



## Автоматические захватные устройства, пневматические



На сегодняшний день невозможно себе представить автоматизированные производственные линии без задач манипуляции. Главными исполнительными элементами в этих задачах являются автоматические захватные устройства. Одной из ключевых областей применения автоматических захватов в форме клещей или захватных пальцев является производство пластиковой продукции. Захватные клещи используются, в основном, при производстве металлопластиковых конструкций, нашедших своё основное применение в автомобильном производстве. Новаторская Outsert-технология для металлопластиков, где синтетические материалы распырскиваются на металлическую основу, буквально немислима без систем захватных клещей. Захватные пальцы, в свою очередь, применяются для манипуляции литыми деталями с отверстиями. В этом разделе мы представляем Вам различные по своей конструкции и типоразмерам устройства с пневмоприводом для захвата производственных деталей с целью автоматизированного перемещения и удержания.

### Системные захватные клещи



#### Системная серия захватных устройств - Micro - Mini - Midi - Maxi - Maxima



Эта серия захватных клещей SGZ10 характеризуется логичной классификацией на 5 типоразмеров и отличается следующими преимуществами:

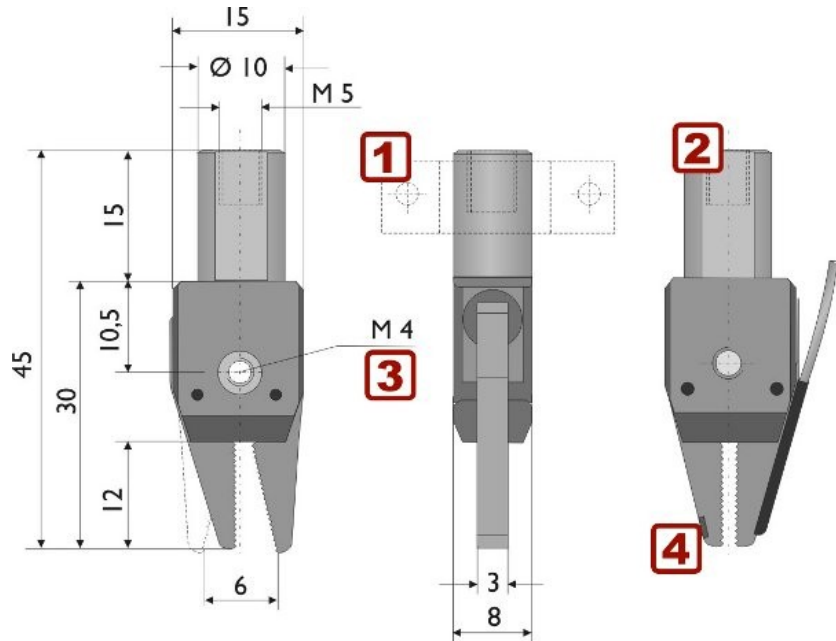
- Возможность крепежа стандартными клеммными зажимами с  $\varnothing 10\text{мм}$ , подходящими ко всем распространённым системам захвата.
- Дополнительные возможности крепежа: за корпус клещей посредством прижимной скобы (MF...KS) с прижимным диаметром 10мм, за корпус клещей по центру, в случае Maxima, за два отверстия M5.
- Стандартное посадочное место для пневмошланга (P) с внутренней резьбой M5, в случае Maxima, опционально, посадочное место на лицевой стороне корпуса.
- Щёчки захвата смыкаются без зазора.
- Hart-Coat®-покрытие для оптимальной защиты от износа.
- Исполнение с магнитносенсорным опросом. Подается сигнал, если ничего не захвачено.
- Всеобъемлющие комплекты запасных частей для всех типоразмеров.
- Удлинительный кабель для магнитного сенсора длиной 2,5м, 5м или 10м.

## Автоматические захватные клещи Micro

### Захватные клещи Micro серии SGZ10 MF.3010 MF.3010MS(с сенсором)

Основные технические характеристики:

- Максимальное давление воздуха - 6 бар.
- Диапазон рабочих температур от +5°C до +70°C
- Удерживающая сила на кончиках клещей - 10Н
- Вес - 7г, с сенсором - 15г.



#### Условные обозначения и дополнения

1. Дополнительные принадлежности: Зажимная скоба MF.30KS.
2. Посадочное место штуцера подачи воздуха.
3. Дополнительное место крепления с односторонней фаской по стандарту DIN74Am( под винт с потайной шляпкой).
4. Магнит.

#### Комплект запасных частей к захватным клещам Micro

Артикул	Название	Количество
MF.30GB	Захватные щёчки	2
MF.30MB	Магнитная щёчка	1
MF.30SB	Сенсорная щёчка с кабелем	1
MF.30DF	Прижимная пружина	1
MF.30KD	Поршни с сальниками	2
MF.30PS	Установочные шпильки	2

## Автоматические захватные клещи Mini

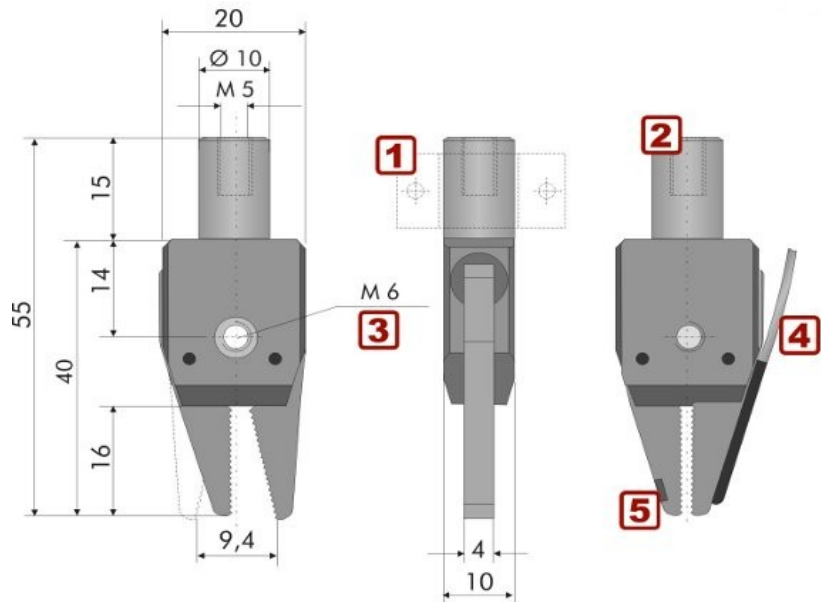
### Захватные клещи Mini серии SGZ10

**MF.4010**

**MF.4010MS(с сенсором)**

Основные технические характеристики:

- Максимальное давление воздуха - 6 бар.
- Диапазон рабочих температур от +5°C до +70°C
- Удерживающая сила на кончиках клещей - 15Н
- Вес - 14г, с сенсором - 22г.



#### Условные обозначения и дополнения

1. Дополнительные принадлежности: Зажимная скоба MF.40KS.
2. Посадочное место штуцера подачи воздуха.
3. Дополнительное место крепления с односторонней фаской по стандарту DIN74Am( под винт с потайной шляпкой).
4. Кабель сенсора, длина 300мм(3-х контактный со штекером M8AG).
5. Магнит.

#### Комплект запасных частей к захватным клещам Micro

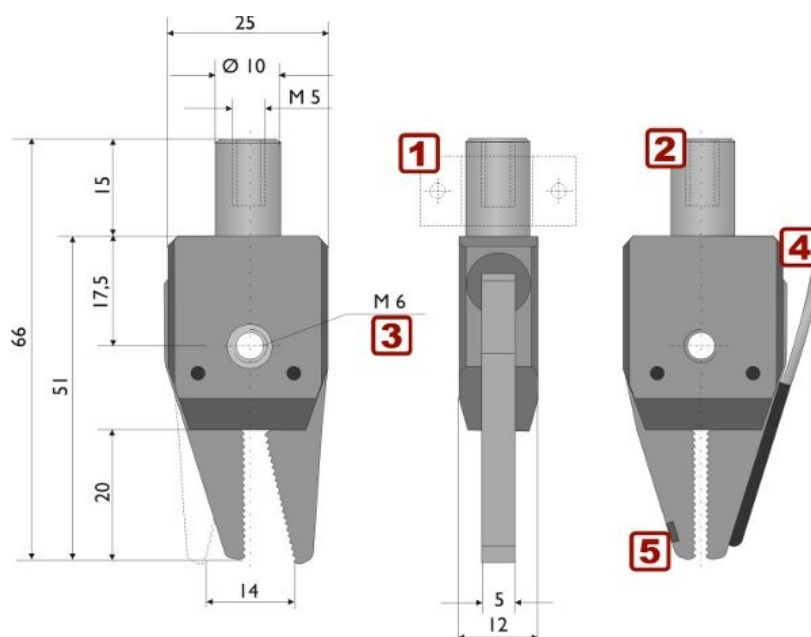
Артикул	Название	Количество
MF.40GB	Захватные щёчки	2
MF.40MB	Магнитная щёчка	1
MF.40SB	Сенсорная щёчка с кабелем	1
MF.40DF	Прижимная пружина	1
MF.40KD	Поршни с сальниками	2
MF.40PS	Установочные шпильки	2

## Автоматические захватные клещи Midi

### Захватные клещи Midi серии SGZ10 MF.5010 MF.5010MS(с сенсором)

Основные технические характеристики:

- Максимальное давление воздуха - 6 бар.
- Диапазон рабочих температур от +5°C до +70°C
- Удерживающая сила на кончиках клещей - 23Н
- Вес - 23г, с сенсором - 31г.



#### Условные обозначения и дополнения

1. Дополнительные принадлежности: Зажимная скоба MF.50KS.
2. Посадочное место штуцера подачи воздуха.
3. Дополнительное место крепления с односторонней фаской по стандарту DIN74Am( под винт с потайной шляпкой).
4. Кабель сенсора, длина 300мм(3-х контактный со штекером M8AG).
5. Магнит.

#### Комплект запасных частей к захватным клещам Micro

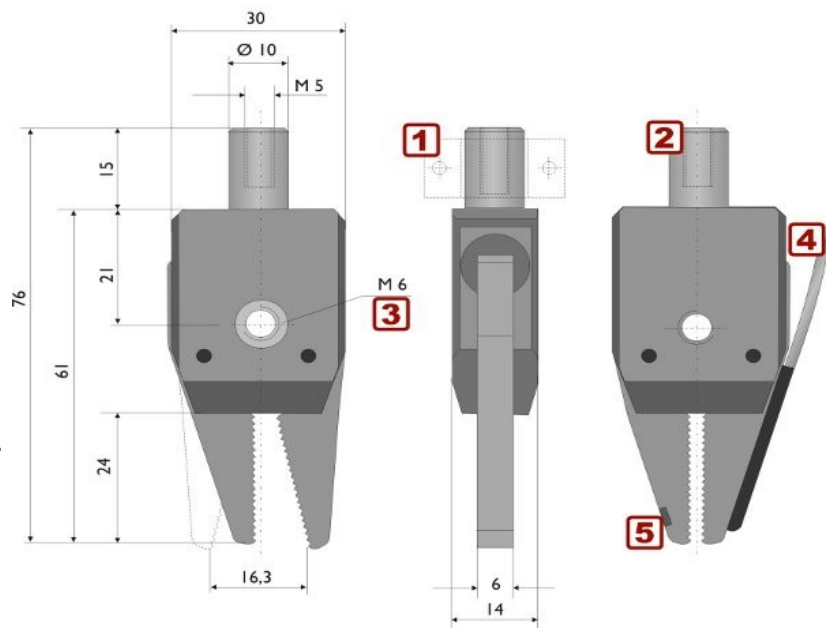
Артикул	Название	Количество
MF.50GB	Захватные щёчки	2
MF.50MB	Магнитная щёчка	1
MF.50SB	Сенсорная щёчка с кабелем	1
MF.50DF	Прижимная пружина	1
MF.50KD	Поршни с сальниками	2
MF.50PS	Установочные шпильки	2

## Автоматические захватные клещи Maxi

### Захватные клещи Maxi серии SGZ10 MF.6010 MF.6010MS(с сенсором)

Основные технические характеристики:

- Максимальное давление воздуха - 6 бар.
- Диапазон рабочих температур от +5°C до +70°C
- Удерживающая сила на кончиках клещей - 31Н
- Вес - 37г, с сенсором - 45г.



#### Условные обозначения и дополнения

1. Дополнительные принадлежности: Зажимная скоба MF.60KS.
2. Посадочное место штуцера подачи воздуха.
3. Дополнительное место крепления с односторонней фаской по стандарту DIN74Am( под винт с потайной шляпкой).
4. Кабель сенсора, длина 300мм(3-х контактный со штекером M8AG).
5. Магнит.

#### Комплект запасных частей к захватным клещам Micro

Артикул	Название	Количество
MF.60GB	Захватные щёчки	2
MF.60MB	Магнитная щёчка	1
MF.60SB	Сенсорная щёчка с кабелем	1
MF.60DF	Прижимная пружина	1
MF.60KD	Поршни с сальниками	2
MF.60PS	Установочные шпильки	2

## Автоматические захватные клещи Maxima

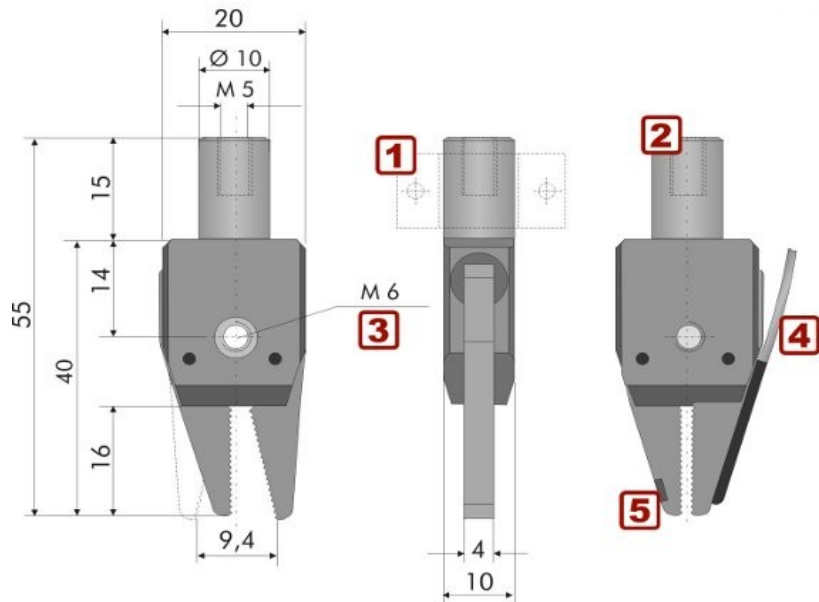
### Захватные клещи Maxima серии SGZ10

**MF.6510**

**MF.6510MS(с сенсором)**

Основные технические характеристики:

- Максимальное давление воздуха - 6 бар.
- Диапазон рабочих температур от +5°C до +70°C
- Удерживающая сила на кончиках клещей - 31Н
- Вес - 42г, с сенсором - 50г.



#### Условные обозначения и дополнения

1. Дополнительные принадлежности: Зажимная скоба MF.60KS.
2. Посадочное место штуцера подачи воздуха.
3. Дополнительное место крепления с односторонней фаской по стандарту DIN74Am( под винт с потайной шляпкой).
4. Кабель сенсора, длина 300мм(3-х контактный со штекером M8AG).
5. Магнит.

P - Альтернативное отверстие для подключения штуцера подачи воздуха(Опционально).

#### Комплект запасных частей к захватным клещам Micro

Артикул	Название	Количество
MF.65GB	Захватные щёчки	2
MF.65MB	Магнитная щёчка	1
MF.65SB	Сенсорная щёчка с кабелем	1
MF.65DF	Прижимная пружина	1
MF.65KD	Поршни с сальниками	2
MF.65PS	Установочные шпильки	2



## Автоматические захватные устройства, пневматические

### Системная серия захватных устройств - Tiger I - Tiger II - Tiger III

Серия захватных клещей SGZ20 включает в себя три типоразмера и востребована в приложениях требующих больших удерживающих сил и отличается большим раскрытием щёчек, чем в серии SGZ10. Возможен монтаж различных видов щёчек.

Основные преимущества этой серии:

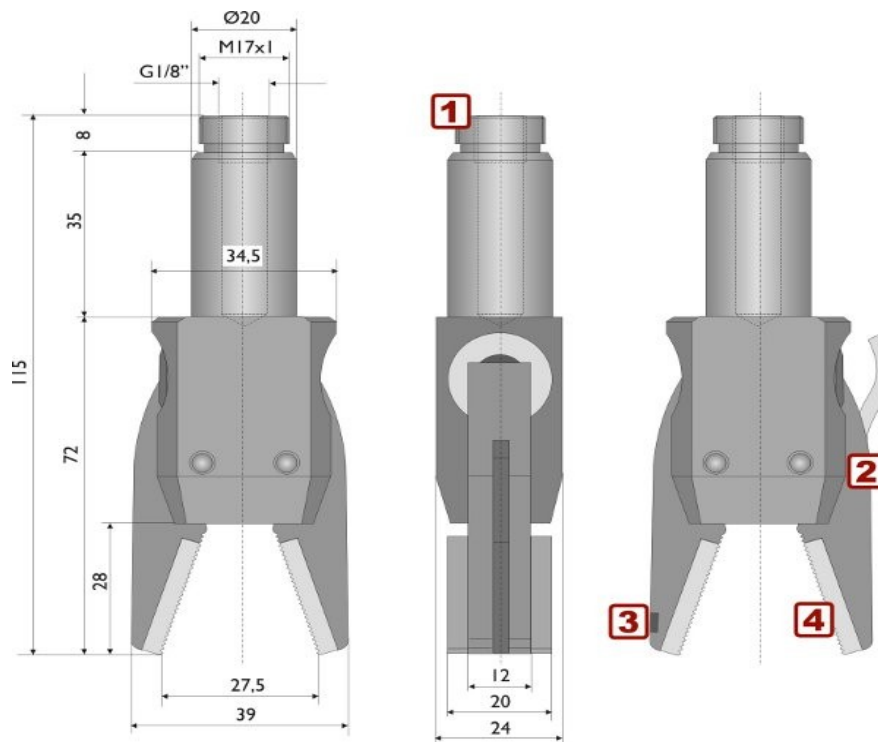
- Возможность крепежа стандартными клеммными зажимами с  $\varnothing 20\text{мм}$ , подходящими ко всем распространённым системам захвата.
- 
- Возможность монтажа на удлинительной трубке (M17x1).
- Стандартное посадочное место для пневмошланга (P) с внутренней резьбой 1/8".
- Щёчки захвата смыкаются без зазора.
- Hart-Coat®-покрытие для оптимальной защиты от износа.
- Исполнение с магнитносенсорным опросом.
- Одностороннее действие с быстрым возвратом в исходное положение благодаря специальному подпружинивающему элементу.



### Захватные клещи Tiger I серии SGZ20 MF.5020 MF.5020MS(с сенсором)

Основные технические характеристики:

- Максимальное давление воздуха - 8 бар.
- Диапазон рабочих температур от +5°C до +70°C
- Удерживающая сила на кончиках клещей - 95Н
- Вес - 120г, с сенсором - 130г.



#### Условные обозначения и дополнения

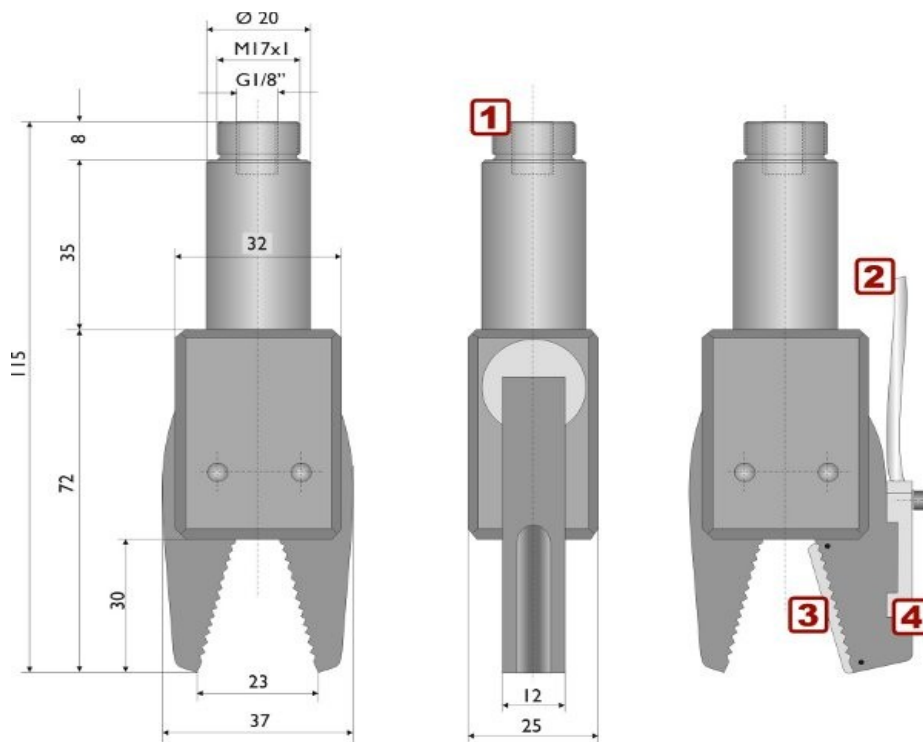
1. Посадочное место штуцера подачи воздуха.
2. Магнитный сенсор с кабелем длиной 300мм(3-х контактный со штекером M8AG).
3. Магнит.
4. Сенсорная щётка.



## Захватные клещи Tiger II серии SGZ20 MF.3020 MF.3020MS(с сенсором)

Основные технические характеристики:

- Максимальное давление воздуха - 8 бар.
- Диапазон рабочих температур от +5°C до +70°C
- Удерживающая сила на кончиках клещей - 95Н
- Вес - 120г, с сенсором - 131г.



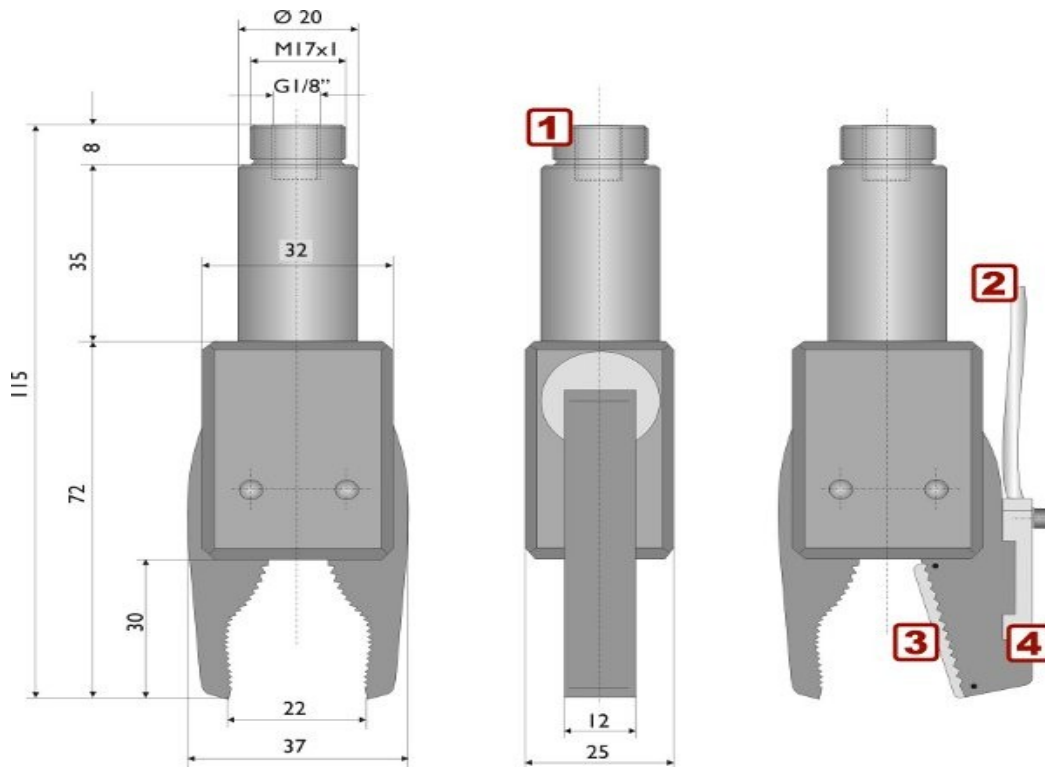
### Условные обозначения и дополнения

1. Посадочное место штуцера подачи воздуха.
2. Кабель сенсора, длина 2000мм(3-х контактный без штекера).
3. Чувствительный элемент.
4. Сенсор.

## Захватные клещи Tiger III серии SGZ20 MF.4020 MF.4020MS(с сенсором)

Основные технические характеристики:

- Максимальное давление воздуха - 8 бар.
- Диапазон рабочих температур от +5°C до +70°C
- Удерживающая сила на кончиках клещей - 95Н
- Вес - 121г, с сенсором - 132г.



### Условные обозначения и дополнения

1. Посадочное место штуцера подачи воздуха.
2. Кабель сенсора, длина 2000мм(3-х контактный без штекера).
3. Чувствительный элемент.
4. Сенсор.