



# Прецизионный актуатор LM

THK Общий каталог

# Прецизионный актуатор LM

ТНК Общий каталог

## А Описание продукта

### Прецизионный актуатор LM модели SKR с сепаратором ... А2-4

- Конструкция и основные особенности ... А2-4
- Принцип работы направляющей с шариковым сепаратором ... А2-6
- Модели и их особенности ..... А2-9
- Допустимая нагрузка во всех направлениях и допустимый статический момент ..... А2-10
- Предельные значения скорости для разной длины хода ... А2-16
- Смазка ..... А2-18
- Статический запас прочности ..... А2-19
- Эксплуатационный ресурс ..... А2-20
- Стандарты точности ..... А2-23
- Кодировка модели ..... А2-28

### Масштабные чертежи и размерные таблицы

- Модель SKR20 стандартного типа ..... А2-30
- Модель SKR20 (с крышкой) ..... А2-31
- Модель SKR26 стандартного типа ..... А2-32
- Модель SKR26 (с крышкой) ..... А2-33
- Модель SKR33 стандартного типа ..... А2-34
- Модель SKR33 (с крышкой) ..... А2-35
- Модель SKR33 стандартного типа ..... А2-36
- Модель SKR33 (с крышкой) ..... А2-37
- Модель SKR46 стандартного типа ..... А2-38
- Модель SKR46 (с крышкой) ..... А2-39
- Модель SKR46 стандартного типа ..... А2-40
- Модель SKR46 (с крышкой) ..... А2-41
- Модель SKR55 стандартного типа ..... А2-42
- Модель SKR55 (с крышкой) ..... А2-43
- Модель SKR65 стандартного типа ..... А2-44
- Модель SKR65 (с крышкой) ..... А2-45
- Масса подвижного узла ..... А2-46

### Аксессуары ..... А2-47

- Гофрозащита ..... А2-47
- Датчик ..... А2-52
- Корпус ..... А2-56
- Промежуточный фланец ..... А2-57
- Электродвигатель поворотного типа... А2-72

### Прецизионный актуатор LM модели KR ... А2-74

- Конструкция и основные особенности ... А2-74
- Модели и их особенности ..... А2-78
- Допустимая нагрузка во всех направлениях и допустимый статический момент ..... А2-79
- Предельные значения скорости для разной длины хода ..... А2-84
- Смазка ..... А2-86
- Статический запас прочности ..... А2-87
- Эксплуатационный ресурс ..... А2-88

- Стандарты точности ..... А2-91
- Кодовое обозначение модели ..... А2-96

### Масштабные чертежи и размерные таблицы

- Стандартный тип KR15 ..... А2-98
- Модель KR15 (с крышкой) ..... А2-99
- Стандартный тип KR20 ..... А2-100
- Модель KR20 (с крышкой) ..... А2-101
- Модель KR26 стандартного типа ..... А2-102
- Модель KR26 (с крышкой) ..... А2-103
- Модель KR30H стандартного типа ..... А2-104
- Модель KR30H (с крышкой) ..... А2-105
- Модель KR30H стандартного типа ..... А2-106
- Модель KR30H (с крышкой) ..... А2-107
- Модель KR33 стандартного типа ..... А2-108
- Модель KR33 (с крышкой) ..... А2-109
- Модель KR33 стандартного типа ..... А2-110
- Модель KR33 (с крышкой) ..... А2-111
- Модель KR45H стандартного типа ..... А2-112
- Модель KR45H (с крышкой) ..... А2-113
- Модель KR45H стандартного типа ..... А2-114
- Модель KR45H (с крышкой) ..... А2-115
- Модель KR46 стандартного типа ..... А2-116
- Модель KR46 (с крышкой) ..... А2-117
- Модель KR46 стандартного типа ..... А2-118
- Модель KR46 (с крышкой) ..... А2-119
- Модель KR55 стандартного типа ..... А2-120
- Модель KR55 (с крышкой) ..... А2-121
- Модель KR65 стандартного типа ..... А2-122
- Модель KR65 (с крышкой) ..... А2-123
- Масса подвижного узла ..... А2-124

### Аксессуары ..... А2-125

- Гофрозащита ..... А2-125
- Датчик ..... А2-131
- Корпус ..... А2-135
- Промежуточный фланец ..... А2-136
- Электродвигатель поворотного типа... А2-160
- Кронштейн XY ..... А2-161

### Номер модели ..... А2-164

### Меры предосторожности при использовании ... А2-166

## **В** Дополнительная информация (другой том каталога)

<b>Характеристики</b> .....	<b>В</b> 2-4
Характеристики прецизионного актуатора LM ...	<b>В</b> 2-4
• Конструкция и основные особенности ...	<b>В</b> 2-4
• Принцип работы направляющей SKR с шариковым сепаратором .....	<b>В</b> 2-6
<b>Выбор модели</b> .....	<b>В</b> 2-7
Статический запас прочности .....	<b>В</b> 2-7
Эксплуатационный ресурс .....	<b>В</b> 2-8
Пример вычисления номинального ресурса ...	<b>В</b> 2-11
<b>Аксессуары</b> .....	<b>В</b> 2-20
Крышка .....	<b>В</b> 2-21
Гофрозащита .....	<b>В</b> 2-21
Датчик .....	<b>В</b> 2-22
Корпус .....	<b>В</b> 2-22
Электродвигатель поворотного типа ...	<b>В</b> 2-23
Кронштейн XY .....	<b>В</b> 2-23
<b>Номер модели</b> .....	<b>В</b> 2-24
<b>Меры предосторожности при использовании</b> ...	<b>В</b> 2-26

# SKR



## Прецизионный актуатор LM модели SKR с сепаратором

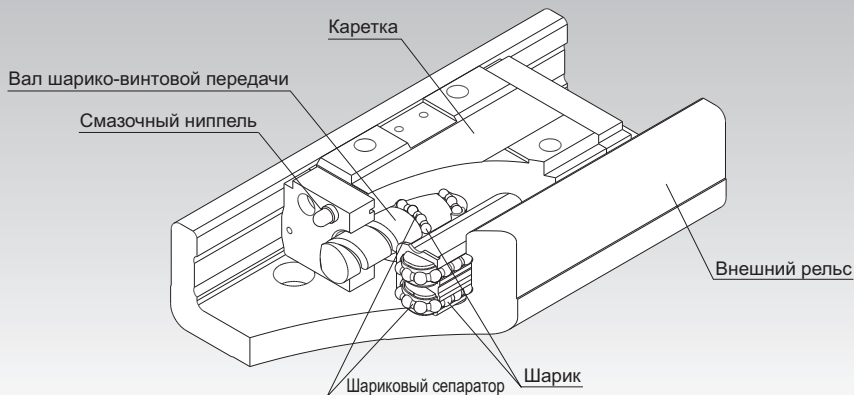


Рис.1 Конструкция актуатора шариковой рельсовой направляющей LM модели SKR с сепаратором

### Конструкция и основные особенности

Прецизионный актуатор LM модели SKR с сепаратором – компактный привод с внутренним блоком, состоящим из кареток LM и гайки шарико-винтовой передачи, встроенной во внешний рельс U-образного сечения.

Помимо прочего, в этой модели удалось достичь высокой скорости работы и пониженной шумности, а также увеличить интервалы между техническим обслуживанием за счет применения шариковых сепараторов в модулях с направляющими LM и в модулях шарико-винтовой передачи. (Шариковый сепаратор используется только на участке направляющей LM в моделях SKR20 и SKR26, а ходовые винты шариковой втулки оснащаются лубрикаторами QZ.)

#### [Равномерность нагрузки во всех четырех направлениях]

Так как каждый ряд шариков расположен под углом в  $45^\circ$  нагрузка на внутреннюю каретку равномерно распределяется в четырех направлениях (радиальном, обратном радиальном и двух боковых). В результате модель SKR может использоваться в любом установочном положении.

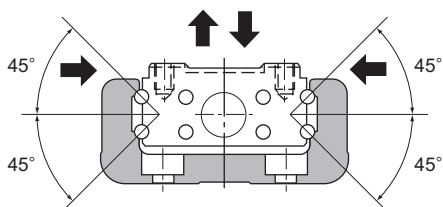


Рис.2 Допустимая нагрузка и угол контакта для модели SKR

**[Высокая жесткость]**

Использование внешнего рельса с U-образным профилем позволяет увеличить жесткость при воздействии момента нагрузки и кручения.

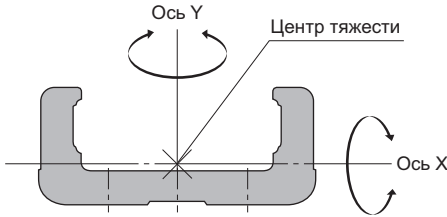


Рис.3 Поперечное сечение внешнего рельса

Таблица 1 Характеристики поперечного сечения внешнего рельса

Номер модели	$I_x$ [мм <sup>4</sup> ]	$I_y$ [мм <sup>4</sup> ]	Погонная масса (кг/м)
SKR20	$6,0 \times 10^3$	$6,14 \times 10^4$	2,6
SKR26	$1,66 \times 10^4$	$1,48 \times 10^5$	3,9
SKR33	$5,35 \times 10^4$	$3,52 \times 10^5$	6,1
SKR46	$2,05 \times 10^5$	$1,45 \times 10^6$	12,6
SKR55	$2,07 \times 10^5$	$2,09 \times 10^6$	13,2
SKR65	$4,51 \times 10^5$	$5,73 \times 10^6$	22,1

$I_x$ = геометрический момент инерции относительно оси X  
 $I_y$ = геометрический момент инерции относительно оси Y

**[Высокая точность]**

Так как секция линейной направляющей состоит из 4-х рядов дорожек качения кругового профиля, обеспечивающих плавное движение шариков даже при преднатяге, направляющая достигает высокой точности при отсутствии зазора. Кроме того, отклонения сопротивления трению под воздействием колебания нагрузки были минимизированы, что позволяет системе поддерживать высокую точность перемещения.

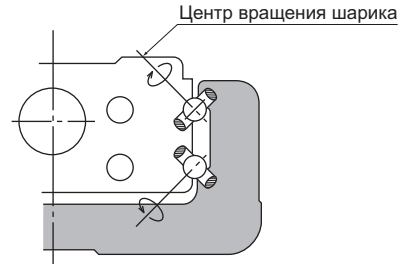


Рис.4 Структура контакта в модели SKR

**[Компактность]**

Благодаря интегрированной конструкции, в которой модули с направляющими LM размещены на обеих боковых сторонах каретки, а модуль шарико-винтовой передачи помещен в ее середине, актуатор имеет повышенную жесткость и высокую точность, при этом занимая совсем мало места.

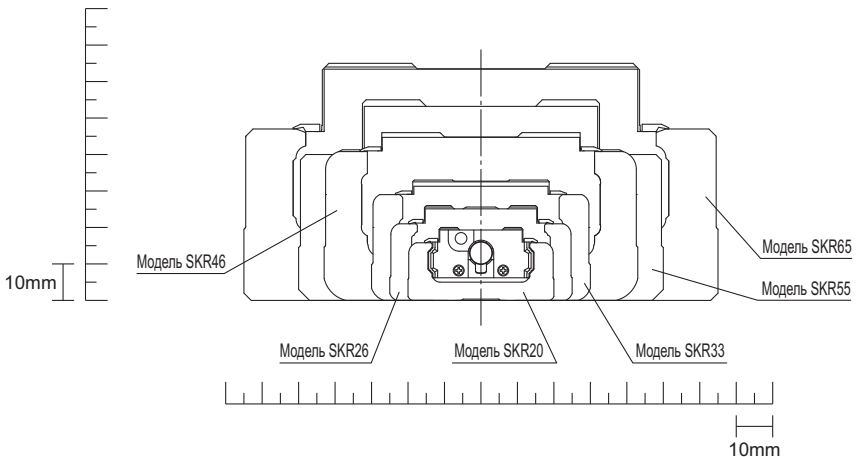


Рис.5 Поперечное сечение

## Принцип работы направляющей с шариковым сепаратором

### [Высокая скорость]

За счет использования сепаратора модель SKR может работать с новейшим высокоскоростным серводвигателем (6000 мин<sup>-1</sup>) и развивать более высокую скорость по сравнению с моделью KR без сепаратора.

Для моделей SKR33/55/65 доступен более широкий выбор шага резьбы и более высокие значения этого параметра, которые не подходили для модели KR.

Номер модели	Шаг резьбы	
	SKR	KR
33	6, 10, 20	6, 10
55	20, 30, 40	20
65	20, 25, 30, 50	25

### [Эффективная система смазки]

В модели SKR используются сепараторы, которые служат для устранения трения между шариками и значительно улучшают характеристики крутящего момента. В результате уменьшаются колебания значений крутящего момента и значительно повышается качество смазывания.

Изделие	Описание
Диаметр/ход резьбы	φ13/10 мм
Частота вращения вала	60 мин <sup>-1</sup>

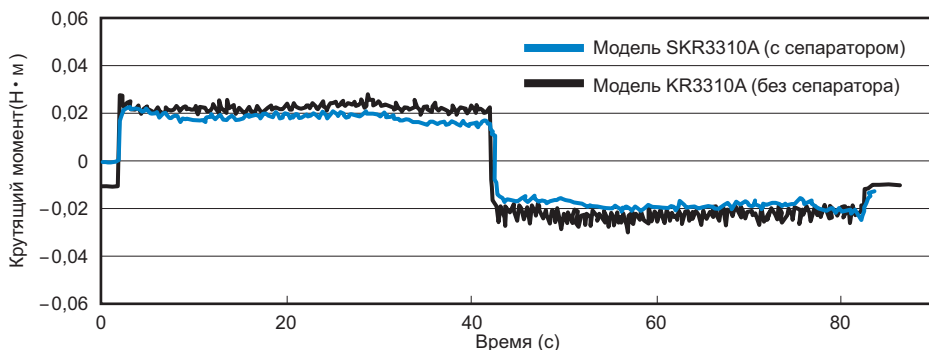


Рис.6 Сравнительные характеристики колебаний крутящего момента моделей SKR и KR

### [Низкий уровень шума с не раздражающим слух звуком]

В модели SKR благодаря использованию сепаратора на участках направляющей LM и шарико-винтовой передачи (кроме моделей SKR20/26) удалось устранить шум от соударения между шариками. В результате шумность снижена до не раздражающего слух уровня.

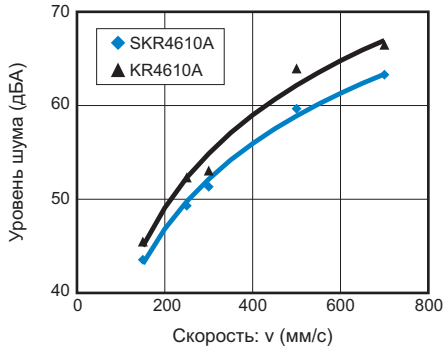


Рис.7 Сравнительные характеристики уровня шума моделей SKR4610A и KR4610A

### [Длительные интервалы между техническими обслуживаниями]

Применение сепаратора в модели SKR позволяет улучшить удержание смазки и увеличить интервалы между техническим обслуживанием.

### [3-кратное увеличение срока службы]

В модели SKR как модуль с направляющей LM, так и модуль шарико-винтовой передачи имеют более высокие номинальные значения динамической грузоподъемности по сравнению с моделью KR без сепаратора, что обеспечивает более длительный срок эксплуатации.

Номинальный срок службы рассчитывается по следующей формуле.

Модуль с направляющей LM

$$L = (C/P)^3 \times 50$$

L : номинальный ресурс (км)

C : номинальная динамическая грузоподъемность (Н)

P : приложенная нагрузка (Н)

Модуль шарико-винтовой передачи

$$L = (Ca/Fa)^3 \times 10^6$$

L : Номинальный ресурс (об)

Ca : номинальная динамическая грузоподъемность (Н)

Fa : Прилагаемая осевая нагрузка (Н)

Как следует из приведенного выше уравнения, чем выше номинальное значение динамической грузоподъемности, тем продолжительнее срок службы как модуля с направляющей LM, так и модуля шарико-винтовой передачи.

Таблица2 Сравнительные характеристики номинальной динамической грузоподъемности моделей SKR и KR

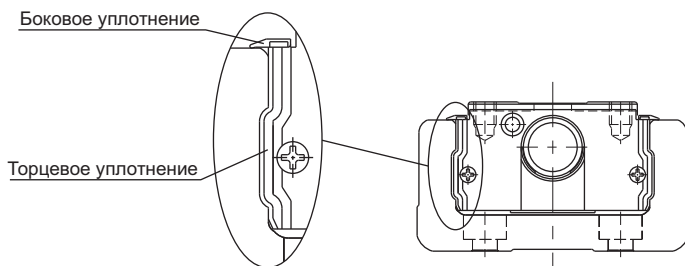
Един. измер.: Н

Номинальная динамическая грузоподъемность		SKR 20	KR 20	SKR 26	KR 26	SKR 33	KR 33	SKR 46	KR 46	SKR 55	KR 55	SKR 65	KR 65
Модуль с направляющей LM С	Каретка удлиненного типа	6010	3590	13000	7240	17000	11600	39500	27400	55400	38100	74400	50900
	Каретка укороченного типа	—	—	—	—	11300	4900	28400	14000	—	—	—	—
Модуль шарико-винтовой передачи Ca		660	660	2350	2350	2700	1760	4240	3040	10900	3620	12000	5680

Примечание) В моделях SKR20/26 сепаратором оснащена только направляющая LM.

**[Уплотнение]**

В стандартной комплектации модели SKR предусмотрены торцевые и боковые уплотнения для защиты от пыли.



В Таблица3 показано сопротивление качению и сопротивление трению уплотнения, действующие на внутреннюю каретку (участок направляющей).

Таблица3 Величина макс. сопротивления  
Един. измер.: Н

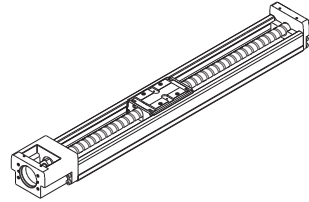
Номер модели	Значение сопротивления качению	Значение сопротивления трению уплотнения	Всего
SKR20	4,0	0,8	4,8
SKR26	4,5	1,2	5,7
SKR33	3,0	1,7	4,7
SKR46	6,0	2,1	8,1
SKR55	14,0	3,8	17,8
SKR65	20,0	4,1	24,1



## Модели и их особенности

### Модель SKR-A (с одной кареткой удлиненного типа)

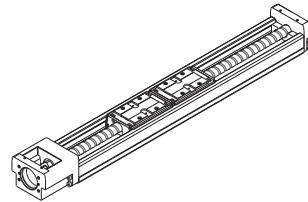
Типовая модель серии SKR.



Модель SKR-A

### Модель SKR-B (с двумя каретками удлиненного типа)

Оснащена двумя каретками модели SKR-A, что обеспечивает повышенную жесткость и более высокую грузоподъемность.

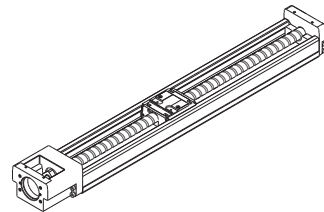


Модель SKR-B

### Модель SKR-C (с одной кареткой укороченного типа)

В этой модели уменьшена общая длина внутренней каретки и увеличена длина хода по сравнению с моделью SKR-A.

\* В модели SKR3320 укороченная каретка не используется.

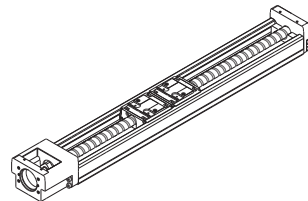


Модель SKR-C

### Модель SKR-D (с двумя каретками укороченного типа)

Модель двумя каретками модели SKR-C, что позволяет обеспечить требуемое технологическим оборудованием расстояние между каретками и повысить жесткость.

\* В модели SKR3320 укороченная каретка не используется.

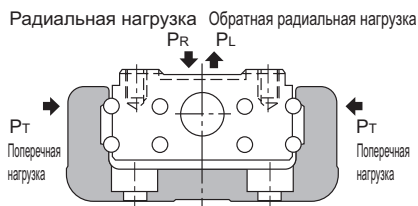


Модель SKR-D

## Допустимая нагрузка во всех направлениях и допустимый статический момент

### [Расчетная нагрузка]

Прецизионный актуатор LM модели SKR с сепаратором состоит из направляющей LM, шарико-винтовой передачи и опорного подшипника.



### ● Модуль направляющей LM

Модель SKR в состоянии выдерживать нагрузки в четырех направлениях (радиальном, обратном радиальном и двух боковых). Значения динамической грузоподъемности одинаковы во всех четырех направлениях (радиальном, обратном радиальном и двух боковых), их величина указана в Таблица4.

### ● Модуль шарико-винтовой передачи

Поскольку в модели SKR каретка объединена с гайкой шарико-винтовой передачи, она может принимать на себя и осевую нагрузку. Расчетное значение динамической грузоподъемности указано в Таблица4.

### ● Блок подшипника (фиксированная сторона)

Поскольку в корпусе А есть подшипник, модель SKR способна выдерживать осевые нагрузки. Расчетное значение динамической грузоподъемности указано в Таблица4.

### [Эквивалентная нагрузка (модуль с направляющей LM)]

Когда на модуль с направляющей LM модели SKR одновременно воздействуют нагрузки со всех направлений, эквивалентная нагрузка рассчитывается по следующей формуле.

$$P_E = P_R (P_L) + P_T$$

$P_E$  : эквивалентная нагрузка (Н)

: Радиальное направление

: Обратное радиальное направление

: Поперечные направления

$P_R$  : Радиальная нагрузка (Н)

$P_L$  : Обратная радиальная нагрузка (Н)

$P_T$  : Боковая нагрузка (Н)



Таблица4 Нагрузки модели SKR

Кодировка			SKR20		SKR26		SKR33*		
			SKR2001	SKR2006	SKR2602	SKR2606	SKR3306	SKR3310	SKR3320
Модуль с направляющей LM	Динамическая грузоподъемность С (Н)	Каретка удлиненного типа	6010		13000		17000		
		Каретка укороченного типа	—		—		11300	—	
	Статическая грузоподъемность С <sub>0</sub> (Н)	Каретка удлиненного типа	8030		16500		20400		
		Каретка укороченного типа	—		—		11500	—	
	Радиальный зазор (мм)	Нормальный класс точности, высокий класс точности	-0,004...0		-0,006...0		-0,004...0		
		Прецизионный класс	-0,006...-0,004		-0,007...-0,006		-0,012...-0,004		
Модуль шарико-винтовой передачи	Динамическая грузоподъемность С <sub>a</sub> (Н)	Нормальный класс точности, высокий класс точности	660	860	2350	1950	4400	2700	2620
		Прецизионный класс	660	1060	2350	2390			
	Статическая грузоподъемность С <sub>a0</sub> (Н)	Нормальный класс точности, высокий класс точности	1170	1450	4020	3510	6290	3780	3770
		Прецизионный класс	1170	1600	4020	3900			
	Диаметр ходового винта (мм)		6		8		13		
	Шаг резьбы шарико-винтовой передачи (мм)		1	6	2	6	6	10	20
	Диаметр внутренней резьбы (мм)		5,3	5,0	6,6	6,7	10,8		
	Расстояние между центрами шариков (мм)		6,15	6,3	8,3	8,4	13,5		
	Блок подшипника (фиксированная сторона)	Осевое направление	Динамическая грузоподъемность С <sub>a</sub> (Н)	1150		2000		6250	
Допустимая статическая нагрузка Р <sub>0a</sub> (Н)			735		1230		2700		

\*Для особых условий эксплуатации или там, где присутствуют осевые нагрузки (25% или более от расчетной величины динамической грузоподъемности С<sub>a</sub>), может применяться устройство специального типа. Для справок обратитесь в компанию ТНК.

Примечание1) Расчетные нагрузки в каждом модуле направляющей LM означают величину нагрузки, воздействующую на каретку.

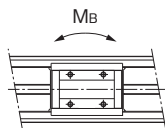
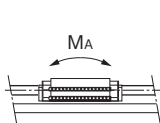
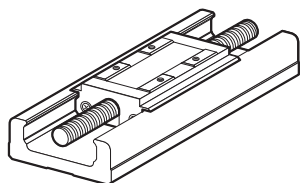
Примечание2) В модели SKR3320 каретки укороченного типа не используются.

SKR46*		SKR55			SKR65			
SKR4610	SKR4620	SKR5520	SKR5530	SKR5540	SKR6520	SKR6525	SKR6530	SKR6550
39500		55400			74400			
28400		—			—			
45900		62500			81600			
28700		—			—			
-0,006...0		-0,007...0			-0,008...0			
-0,016... -0,006		-0,019...-0,007			-0,022...-0,008			
4350	4240	10900	7000	6800	12100	12000	8200	7600
6990	7040	17600	11500	9900	21600	22000	14500	12600
15		20			25			
10	20	20	30	40	20	25	30	50
12,5		17,1			22,1			
15,75		20,75			25,75			
6700		7600			13700			
3330		3990			5830			

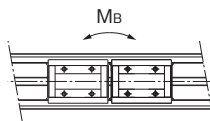
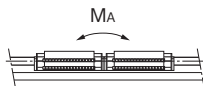
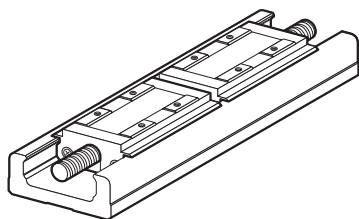
### [Допустимый момент (модуль направляющей LM)]

Каретка способна принимать на себя нагрузки во всех трех (3) направлениях.

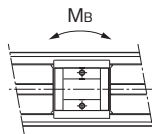
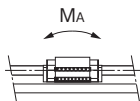
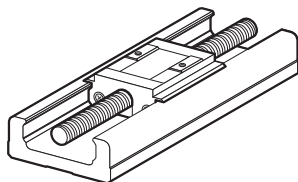
**A2-15** Таблица 5 показывает допустимый статический момент в направлениях  $M_A$ ,  $M_B$  и  $M_C$ .



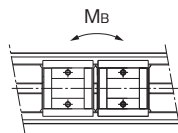
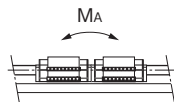
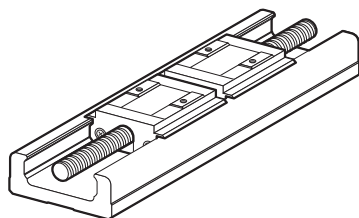
С одной кареткой удлиненного типа (модель SKR-A)



С двумя каретками удлиненного типа (модель SKR-B)



С одной кареткой укороченного типа (модель SKR-C)



С двумя каретками укороченного типа (модель SKR-D)

Таблица5 Допустимые статические моменты модели SKR

Един. измер.: Н-м

Номер модели	Допустимый статический момент		
	$M_A$	$M_B$	$M_C$
SKR20-A	38	38	98
SKR20-B	207	207	197
SKR26-A	117	117	265
SKR26-B	589	589	530
SKR33-A	173	173	424
SKR33-B	990	990	848
SKR33-C	58	58	240
SKR33-D	390	390	480
SKR46-A	579	579	1390
SKR46-B	3240	3240	2780
SKR46-C	236	236	870
SKR46-D	1460	1460	1740
SKR55-A	923	923	2276
SKR55-B	5125	5125	4552
SKR65-A	1366	1366	3868
SKR65-B	7702	7702	7736

Примечание1) Буквы А, В, С или D в конце номера модели означают размер каретки и количество используемых кареток.

A: с одной кареткой удлиненного типа

B: с двумя каретками удлиненного типа

C: с одной кареткой укороченного типа

D: с двумя каретками укороченного типа

Примечание2) Значения, указанные для моделей SKR-B/D, приведены для случаев, когда две каретки находятся в непосредственной близости друг от друга.

Примечание3) Допустимый статический момент означает предельную величину, которая допустима для неподвижного изделия.

## Предельные значения скорости для разной длины хода

Таблица6 Максимальная скорость

Номер модели	Шаг резьбы шарико-винтовой передачи (мм)	Ход* (мм)		Длина внешнего рельса (мм)	Макс. скорость (мм/с)	
		Каретка удлиненного типа	Каретка укороченного типа		Каретка удлиненного типа	Каретка укороченного типа
SKR20	1	30	—	100	100	—
		80	—	150	100	—
		130	—	200	100	—
	6	30	—	100	600	—
		80	—	150	600	—
		130	—	200	600	—
SKR26	2	60	—	150	200	—
		110	—	200	200	—
		160	—	250	200	—
		210	—	300	200	—
		60	—	150	600	—
	6	110	—	200	600	—
		160	—	250	600	—
		210	—	300	600	—
		60	—	150	600	—
SKR33	6	45	70	150		600
		95	120	200		600
		195	220	300		600
		295	320	400		600
		395	420	500		600
		495	520	600	550	500
		595	620	700	390	360
		45	70	150		1000
		95	120	200		1000
	10	195	220	300		1000
		295	320	400		1000
		395	420	500		1000
		495	520	600	920	830
		595	620	700	650	600
		45	—	150	2000	—
		95	—	200	2000	—
		195	—	300	2000	—
		295	—	400	2000	—
	20	395	—	500	2000	—
		495	—	600	1780	—
		595	—	700	1270	—
		190	220	340		1000
		290	320	440		1000
		390	420	540		1000
		490	520	640	1000	910
		590	620	740	730	660
		690	720	840	550	500
SKR46	10	790	820	940	430	400
		190	220	340		2000
		290	320	440		2000
		390	420	540		2000
		490	520	640	1980	1770
		590	620	740	1430	1300
	20	690	720	840	1080	990
		790	820	940	840	780

\*Показывает длину хода при установке одной каретки.

Примечание1) Предельная скорость ограничивается допустимой скоростью вращения шарико-винтовой передачи или допустимой скоростью направляющей с частотой вращения электродвигателя при 6000 мин<sup>-1</sup>.

Примечание2) При необходимости использовать эту модель со скоростью, превышающей приведенные предельные значения, обратитесь за консультацией в компанию THK.



Номер модели	Шаг резьбы шарико-винтовой передачи (мм)	Ход* (мм)		Длина внешнего рельса (мм)	Макс. скорость (мм/с)	
		Каретка удлиненного типа	Каретка укороченного типа		Каретка удлиненного типа	Каретка укороченного типа
SKR55	20	800	—	980	1100	—
		900		1080	880	
		1000		1180	730	
		1100		1280	610	
		1200		1380	520	
	30	800		980	1650	
		900		1080	1330	
		1000		1180	1100	
		1100		1280	920	
		1200		1380	780	
	40	800		980	2160	
		900		1080	1750	
		1000		1180	1440	
		1100		1280	1210	
		1200		1380	1030	
SKR65	20	790	980	1470		
		990	1180	970		
		1190	1380	690		
		1490	1680	450		
	25	790	980	1810		
		990	1180	1200		
		1190	1380	850		
		1490	1680	550		
	30	790	980	2210		
		990	1180	1460		
		1190	1380	1030		
		1490	1680	670		
	50	790	980	3000		
		990	1180	2350		
		1190	1380	1680		
1490		1680	1100			

\*Показывает длину хода при установке одной внутренней каретки.

Примечание1) Предельная скорость ограничивается допустимой скоростью вращения шарико-винтовой передачи или допустимой скоростью направляющей с частотой вращения электродвигателя 6000 мин<sup>-1</sup>.

Примечание2) При необходимости использовать эту модель со скоростью, превышающей приведенные предельные значения, обратитесь за консультацией в компанию THK.

## Смазка

В Таблица7 указаны стандартные смазки, используемые для модели SKR, а также типы смазочных ниппелей.

Таблица7 Стандартные типы используемых смазок и смазочных ниппелей

Номер модели	Стандартная смазка	Смазочный ниппель
SKR20	Консистентная смазка THK AFA	PB107
SKR26	Консистентная смазка THK AFA	PB107
SKR33	Смазка THK AFB-LF	PB107
SKR46	Смазка THK AFB-LF	A-M6F
SKR55	Смазка THK AFB-LF	A-M6F
SKR65	Смазка THK AFB-LF	A-M6F

## Статический запас прочности

Прецизионный актуатор LM модели SKR с сепаратором состоит из направляющей LM, шарико-винтовой передачи и подшипника. Статический запас прочности и срок службы каждого узла рассчитывается по базовым значениям, указанным в п. «Номинальная нагрузка для модели KR» (см. Таблица4 на **A2-12**).

### [Расчет статического запаса прочности]

#### ● Модуль с направляющей LM

Для вычисления приложенной к направляющей LM нагрузки необходимо сначала получить среднюю нагрузку, требуемую для вычисления эксплуатационного ресурса, и наибольшую нагрузку, требуемую для вычисления статического запаса прочности. В частности, если система часто приводится в движение и останавливается, либо если на нее воздействует значительный момент сил от консольной нагрузки, то полученное значение может оказаться неожиданно большим.

При выборе нужной модели убедитесь, что она сможет выдерживать требуемую максимальную нагрузку (как в неподвижном состоянии, так и в движении).

$$f_s = \frac{C_0}{P_{\max}}$$

- $f_s$  : Статический запас прочности  
 $C_0$  : Номинальная статическая грузоподъемность (Н)  
 $P_{\max}$  : Макс. прилагаемая нагрузка (Н)

\*Номинальная статическая грузоподъемность представляет собой статическую нагрузку, действующую в одном неизменном направлении и с неизменной силой. Сумма постоянной деформации элемента качения и дорожки качения в контактной области при максимальном нагружении составляет 0,0001 от диаметра элемента качения.

#### ● Модуль шарико-винтовой передачи/блок подшипника (фиксированная сторона)

Если в результате инерции, вызванной ударным воздействием или после пуска либо остановки модели SKR, неожиданно начинает действовать внешняя сила, то необходимо учитывать статический запас прочности.

$$f_s = \frac{C_{0a}}{F_{\max}}$$

- $f_s$  : Статический запас прочности  
 $C_{0a}$  : Номинальная статическая грузоподъемность (Н)  
 $F_{\max}$  : Макс. прилагаемая нагрузка (Н)

### [Стандартные значения для запаса статической прочности ( $f_s$ )]

Тип оборудования	Условия воздействия нагрузки	Минимальный запас статической прочности ( $f_s$ )
Промышленное оборудование общего назначения	Без вибрации и толчков	1,0 ... 3,5
	С вибрацией или толчками	2,0 ... 5,0

\*Стандартные значения запаса статической прочности могут меняться в зависимости от условий воздействия нагрузок, внешних условий, состояния смазки, точности монтажа и/или жесткости.

## Эксплуатационный ресурс

### [Модуль направляющей LM]

#### ● Номинальный ресурс

Номинальный ресурс (L) означает полное пройденное расстояние, которое 90% изделий одной и той же модели направляющей LM способны независимо пройти за время эксплуатации в одинаковых условиях без появления отслаиваний (похожих на чешуйки частиц на металлической поверхности).

Номинальный ресурс направляющей LM рассчитывают по следующей формуле.

$$L = \left( \frac{f_c \cdot C}{f_w \cdot P_c} \right)^3 \times 50$$

L : номинальный ресурс (км)  $f_w$  : Коэффициент нагрузки (см. Таблица 8 на **A2-21**)

C : номинальная динамическая грузоподъемность (Н)  $f_c$  : коэффициент контакта (см. Таблица 9 на **A2-22**)

$P_c$  : Расчетная нагрузка (Н)

- При действии момента сил рассчитайте эквивалентную нагрузку, умножив величину момента на коэффициент приведенного момента, указанный в Таблица 10 и **A2-22**.

$$P_m = K \cdot M$$

$P_m$  : Эквивалентная нагрузка  
(действующая на внутреннюю каретку) (Н)

K : Эквивалентный фактор для момента

M : Момент приложенных сил (Н·мм)

(Если планируется использовать изделие с большим расстоянием между внутренними каретками, обратитесь в компанию ТНК.)

Если на модель SKR-B/D действует момент  $M_c$

$$P_m = \frac{K_c \cdot M_c}{2}$$

- Если на модель SKR одновременно действует радиальная нагрузка (P) и момент сил

$$P_E = P_m + P$$

$P_E$  : Общая эквивалентная радиальная  
нагрузка (Н)

Рассчитайте номинальный ресурс, используя приведенные выше данные.

#### ● Время эксплуатационного ресурса

После получения номинального ресурса (L) можно получить время эксплуатационного ресурса с помощью следующего уравнения (при постоянной длине хода и постоянном числе возвратно-поступательных циклов в минуту).

$$L_h = \frac{L \times 10^6}{2 \cdot l_s \cdot n_1 \times 60}$$

$L_h$  : Срок службы (ч)  $n_1$  : Количество возвратно-поступательных  
 $l_s$  : Длина хода (мм) движений в минуту (мин<sup>-1</sup>)

### [Модуль шарико-винтовой передачи/блок подшипника (фиксированная сторона)]

#### ● Номинальный ресурс

Номинальный ресурс (L) означает полное пройденное расстояние, которое 90% изделий одной и той же модели шарико-винтовой передачи (подшипника) способны независимо пройти за время эксплуатации в одинаковых условиях без появления отслаиваний.

Номинальный ресурс модуля шарико-винтовой передачи/блока подшипника (неподвижной части) рассчитывают по следующей формуле.

$$L = \left( \frac{C_a}{f_w \cdot F_a} \right)^3 \times 10^6$$

L : Номинальный ресурс (об)

C<sub>a</sub> : Номинальная динамическая грузоподъемность (Н)

F<sub>a</sub> : Осевая нагрузка (Н)

f<sub>w</sub> : Коэффициент нагрузки (см.Таблица8)

Таблица8 Коэффициент нагрузки (f<sub>w</sub>)

Вибрации/ ударные нагрузки	Скорость (V)	f <sub>w</sub>
Малозаметные	Очень низкая V ≤ 0,25 м/с	1 ... 1,2
Слабые	Медленная 0,25 м/с < V ≤ 1 м/с	1,2 ... 1,5
Средние	Средняя 1 м/с < V ≤ 2 м/с	1,5 ... 2
Сильные	Высокая V > 2 м/с	2 ... 3,5

### ● Время эксплуатационного ресурса

После получения номинального ресурса (L) можно получить время эксплуатационного ресурса с помощью следующего уравнения (при постоянной длине хода и постоянном числе возвратно-поступательных циклов в минуту).

$$L_h = \frac{L \cdot \ell}{2 \cdot \ell_s \cdot n_1 \times 60}$$

$L_h$  : Срок службы (ч)

$\ell_s$  : Длина хода (мм)

$n_1$  : Количество возвратно-поступательных движений в минуту (мин<sup>-1</sup>)

$\ell$  : Шаг ходового винта шарико-винтовой передачи (мм)

### ■ $f_c$ : Коэффициент контакта

Если в модели SKR-B/D две внутренние каретки расположены в непосредственной близости друг от друга, умножьте базовую номинальную нагрузку на соответствующий коэффициент контакта, указанный в Таблица9.

Таблица9 Коэффициент контакта ( $f_c$ )

Тип каретки	Коэффициент контакта $f_c$
Модель SKR-B Модель SKR-D	0,81

### ■ $f_w$ : Коэффициент нагрузки

Как правило, возвратно-поступательные движения механизмов приводят к появлению ударных нагрузок и вибраций в ходе эксплуатации. Таким образом, особенно трудно определить конкретный источник вибрации при высокоскоростном режиме работы, источник ударного воздействия при частых включениях и выключениях оборудования в штатном режиме и т. д.. Соответственно там, где воздействие вибраций при работе на больших скоростях оценивается как значительное, разделите базовую динамическую нагрузку (C) на коэффициент нагрузки, полученный опытным путем.

### ■ $K$ : Эквивалентный фактор для момента (модуль направляющей LM)

Когда на модель SKR во время движения воздействует момент сил, на направляющую LM приходится значительная местная нагрузка. В подобных случаях сделайте расчет нагрузки, умножив величину момента сил на соответствующий эквивалентный фактор для момента, указанный в Таблица10.

Буквы  $K_A$ ,  $K_B$  и  $K_C$  обозначают эквивалентную нагрузку момента в направлениях  $M_A$ ,  $M_B$  и  $M_C$ , соответственно.

Таблица10 Эквивалентный фактор для момента (K)

Номер модели	$K_A$	$K_B$	$K_C$
SKR20-A	$2,34 \times 10^{-1}$	$2,34 \times 10^{-1}$	$8,07 \times 10^{-2}$
SKR20-B	$4,38 \times 10^{-2}$	$4,38 \times 10^{-2}$	$8,07 \times 10^{-2}$
SKR26-A	$1,59 \times 10^{-1}$	$1,59 \times 10^{-1}$	$6,17 \times 10^{-2}$
SKR26-B	$3,18 \times 10^{-2}$	$3,18 \times 10^{-2}$	$6,17 \times 10^{-2}$
SKR33-A	$1,42 \times 10^{-1}$	$1,42 \times 10^{-1}$	$5,05 \times 10^{-2}$
SKR33-B	$2,47 \times 10^{-2}$	$2,47 \times 10^{-2}$	$5,05 \times 10^{-2}$
SKR33-C	$2,39 \times 10^{-1}$	$2,39 \times 10^{-1}$	$5,05 \times 10^{-2}$
SKR33-D	$3,54 \times 10^{-2}$	$3,54 \times 10^{-2}$	$5,05 \times 10^{-2}$
SKR46-A	$9,51 \times 10^{-2}$	$9,51 \times 10^{-2}$	$3,46 \times 10^{-2}$
SKR46-B	$1,70 \times 10^{-2}$	$1,70 \times 10^{-2}$	$3,46 \times 10^{-2}$
SKR46-C	$1,46 \times 10^{-1}$	$1,46 \times 10^{-1}$	$3,46 \times 10^{-2}$
SKR46-D	$2,36 \times 10^{-2}$	$2,36 \times 10^{-2}$	$3,46 \times 10^{-2}$
SKR55-A	$8,12 \times 10^{-2}$	$8,12 \times 10^{-2}$	$2,88 \times 10^{-2}$
SKR55-B	$1,46 \times 10^{-2}$	$1,46 \times 10^{-2}$	$2,88 \times 10^{-2}$
SKR65-A	$7,16 \times 10^{-2}$	$7,16 \times 10^{-2}$	$2,21 \times 10^{-2}$
SKR65-B	$1,27 \times 10^{-2}$	$1,27 \times 10^{-2}$	$2,21 \times 10^{-2}$

$K_A$ : Эквивалентный фактор для момента в направлении  $M_A$ .  
 $K_B$ : Эквивалентный фактор для момента в направлении  $M_B$ .  
 $K_C$ : Эквивалентный фактор для момента в направлении  $M_C$ .  
 Примечание) Значения, указанные для моделей SKR-B/D, приведены для случаев, когда две каретки находятся в непосредственной близости друг от друга.

## Стандарты точности

Стандарт точности для модели SKR определяется повторяемостью и точностью позиционирования, параллельностью рабочих элементов (в вертикальном направлении) и величиной свободного хода (люфта).

### [Повторяемость]

Подайте команду перемещения в произвольно выбранную точку. Измерьте расстояние и повторите действие семь раз для данного направления. Запишите разность самого большого и самого маленького значения. Выполните аналогичное испытание в трех точках: в середине хода и в крайних положениях перемещения. Выразите максимальную разность трех измерений, разделите на 2 и добавьте знак "±".

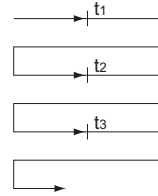


Рис.8 Повторяемость

### [Точность позиционирования (люфт)]

Взяв за эталон максимальную длину хода, определите точность позиционирования как максимальное расхождение между фактически пройденным расстоянием от контрольной точки и заданным значением перемещения в абсолютном выражении.

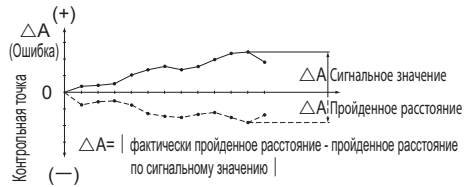


Рис.9 Точность позиционирования

### [Параллельность рабочих элементов (вертикальное направление)]

Положите линейку на разметочный стол с установленной на нем моделью SKR и сделайте замер практически по всей длине хода внутренней каретки при помощи измерительной головки. Величиной параллельности рабочих элементов является максимальное отклонение полученных результатов замера по всей длине хода.

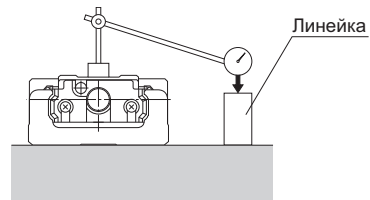


Рис.10 Параллельность

### [Величина свободного хода (люфт)]

Включите подачу внутренней каретки и слегка передвиньте ее. Снимите показание индикаторной головки, взяв их за базовое значение. Затем на короткое время подайте на внутреннюю каретку нагрузку с того же направления (направления подачи стола), а затем снимите нагрузку. Сравните базовое и полученное значение; разница между ними и составит величину свободного хода.

Сделайте такие же замеры в середине и вблизи краев. Окончательным значением является максимальное показание.



Рис.11 Величина свободного хода

Показатели точности модели SKR относят к нормальному классу (без символа), высокому классу точности (H) и прецизионному классу (P). Стандарты по всем показателям точности приведены в таблицах ниже.

Таблица11 Нормальный класс (без символа)

Един. измер.: мм

Номер модели	Длина хода*	Длина внешнего рельса	Повторяемость	Точность позиционирования	Параллельность рабочих элементов (вертикальное направление)	Величина свободного хода (люфт)	Пусковой момент (Н*см)
SKR20	30	100	±0,01	Стандарт не определен	Стандарт не определен	0,02	0,5
	80	150					
	130	200					
SKR26	60	150	±0,01	Стандарт не определен	Стандарт не определен	0,02	1,5
	110	200					
	160	250					
	210	300					
SKR33	45	150	±0,01	Стандарт не определен	Стандарт не определен	0,02	7
	95	200					
	195	300					
	295	400					
	395	500					
	495	600					
SKR46	595	700	±0,01	Стандарт не определен	Стандарт не определен	0,02	10
	190	340					
	290	440					
	390	540					
	490	640					
	590	740					
	690	840					
SKR55	790	940	±0,01	Стандарт не определен	Стандарт не определен	0,05	12
	800	980					
	900	1080					
	1000	1180					
	1100	1280					
SKR65	1200	1380	±0,01	Стандарт не определен	Стандарт не определен	0,05	12
	790	980					
	990	1180					
	1190	1380					
	1490	1680	±0,012				15

\*Показывает длину хода с одной установленной кареткой удлиненного типа.

Примечание1) Методика оценки для стандартов точности соответствует стандартам ТНК.

Примечание2) Пусковой момент приведен для случаев, когда используется следующий тип смазки.

Модели SKR20 и SKR26: Консистентная смазка ТНК АФА

Модели SKR33, SKR46, SKR55 и SKR65: Смазка ТНК АFB-LF

Примечание3) Если применяется смазка с повышенной вязкостью, например, вакуумная или для чистых комнат, фактический пусковой момент может превышать указанные в таблице значения. Будьте особо внимательны при выборе электродвигателя.

Примечание4) Обратитесь в компанию ТНК, чтобы узнать подробнее о показателях точности при стандартной или увеличенной длине хода.



Таблица 12 Высокий класс точности (H)

Един. измер.: мм

Номер модели	Длина хода*	Длина внешнего рельса	Повторяемость	Точность позиционирования	Параллельность рабочих элементов (вертикальное направление)	Величина свободного хода (люфт)	Пусковой момент (Н•см)
SKR20	30	100	±0,005	0,06	0,025	0,01	0,5
	80	150					
	130	200					
SKR26	60	150	±0,005	0,06	0,025	0,01	1,5
	110	200					
	160	250					
	210	300					
SKR33	45	150	±0,005	0,06	0,025	0,02	7
	95	200					
	195	300					
	295	400		0,10	0,035		
	395	500					
	495	600					
SKR46	595	700	±0,005	0,12	0,04	0,02	10
	190	340					
	290	440		0,10	0,035		
	390	540					
	490	640					
	590	740		0,12	0,04		
	690	840					
790	940						
SKR55	800	980	±0,005	0,18	0,05	0,05	12
	900	1080					
	1000	1180		0,25			
	1100	1280					
	1200	1380					
SKR65	790	980	±0,008	0,18	0,05	0,05	12
	990	1180		0,2			
	1190	1380		0,28			
	1490	1680					15

\*Показывает длину хода с одной установленной кареткой удлиненного типа.

Таблица13 Прецизионный класс (P)

Един. измер.: мм

Номер модели	Длина хода	Длина внешнего рельса	Повторяемость	Точность позиционирования	Параллельность рабочих элементов (вертикальное направление)	Величина свободного хода (люфт)	Пусковой момент (Н*см)
SKR20	30	100	±0,003	0,02	0,01	0,003	1,2
	80	150					
	130	200					
SKR26	60	150	±0,003	0,02	0,01	0,003	4
	110	200					
	160	250					
	210	300					
SKR33	45	150	±0,003	0,02	0,01	0,003	15
	95	200					
	195	300					
	295	400		0,025	0,015		
	395	500					
	495	600					
SKR46	595	700	±0,003	0,03	0,02	0,003	15
	190	340		0,025	0,015		
	290	440					
	390	540					
	490	640					
590	740	0,03	0,02	17			
SKR55	800	980	±0,005	0,035	0,025	0,003	17
	900	1080		0,04	0,03		20
	1000	1180					
SKR65	790	980	±0,005	0,035	0,025	0,005	20
	990	1180		0,04	0,03		22
	1190	1380					

\*Показывает длину хода с одной установленной внутренней кареткой удлиненного типа.

Примечание1) Методика оценки соответствует стандартам ТНК.

Примечание2) Пусковой момент приведен для случаев, когда используется следующий тип смазки.

Модели SKR20 и SKR26 : смазка THK AFA

Модели SKR33, SKR46, SKR55 и SKR65: Смазка THK AFB-LF

Примечание3) Если используется смазка с повышенной консистенцией, например, вакуумная/для чистых комнат, то фактический пусковой момент может превышать указанные значения.

Примечание4) Обратитесь в компанию ТНК, чтобы узнать подробнее о показателях точности для длины, которая равна или больше стандартной внешней рельсы.



## Кодировка модели

Номер модели	Шаг резьбы ходового винта шарико-винтовой передачи	Тип каретки	Длина хода	Точность
<b>SKR33</b>	<b>10</b>	<b>A</b>	<b>0195</b>	<b>P</b>

①

②

③

④

⑤

SKR20	01 : 1 мм	A	0025 : 25 мм	Без обозначения: нормальный класс H: высокий класс точности P: прецизионный класс
SKR26	02 : 2 мм	B	0050 : 50 мм	
SKR33	06 : 6 мм	C	∩	
SKR46	10 : 10 мм	D	1490 : 1490 мм	
SKR55	20 : 20 мм			
SKR65	25 : 25 мм			
	30 : 30 мм			
	40 : 40 мм			
	50 : 50 мм			

Если вариант "2" (с гофрозащитой) выбран для крышки <sup>①</sup>, укажите длину хода с учетом гофрозащиты (→ **A2-47**).

Имеющиеся значения шага резьбы винта шарико-винтовой передачи различаются в зависимости от модели.

SKR20 : "01", "06"

SKR26 : "02", "06"

SKR33 : "06", "10", "20" (20 мм имеется только для тип каретки A и B)

SKR46 : "10", "20"

SKR55 : "20", "30", "40"

SKR65 : "20", "25", "30", "50"

Наличие электродвигателя	Крышка	Датчик	Корпус A/ промежуточный фланец
<b>0</b>	<b>1</b>	<b>B</b>	<b>AQ</b>
⑥	⑦	⑧	⑨
0: прямое соединение (без электродвигателя) 1: прямое соединение (с электродвигателем, указанным заказчиком)	0: без крышки 1: с крышкой 2: с гофрозащитой	0: нет 1 2 6 7 B E H L J M	10 20 30 40 60 A0 A5 A6 AM AN AP AQ AR AS AT AU AV AY AZ
<p>Если выбрано "0", муфтовое соединение отсутствует. Укажите, если необходимо установить муфтовое соединение.</p> <p>"1" означает, что установлен электродвигатель, указанный заказчиком.</p> <p>В позиции ⑨, выберите корпус A/промежуточный фланец, соответствующие обозначенному электродвигателю.</p>			
<p>Могут устанавливаться несколько электродвигателей от разных производителей.            Подробности уточните в ТНК.</p>			

Также могут быть предоставлены тип с поворотным корпусом A и поворотный электродвигатель которые не указаны в каталоге.

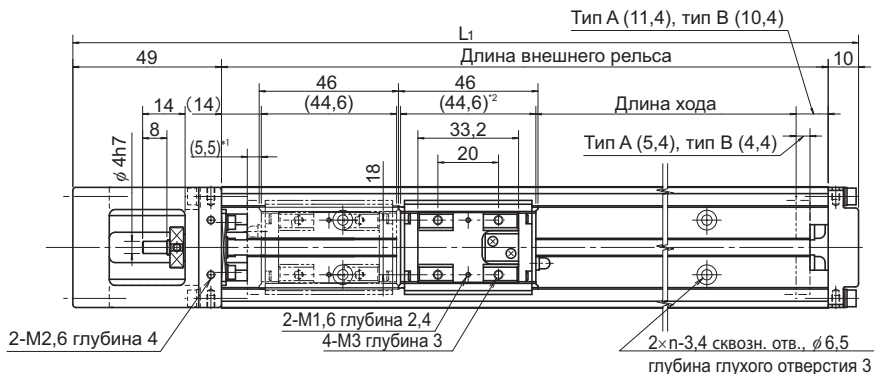
Подробности можно узнать у компании ТНК.

## Модель SKR20 стандартного типа

Модель SKR20□□А (с одной кареткой с гайкой удлиненного типа)

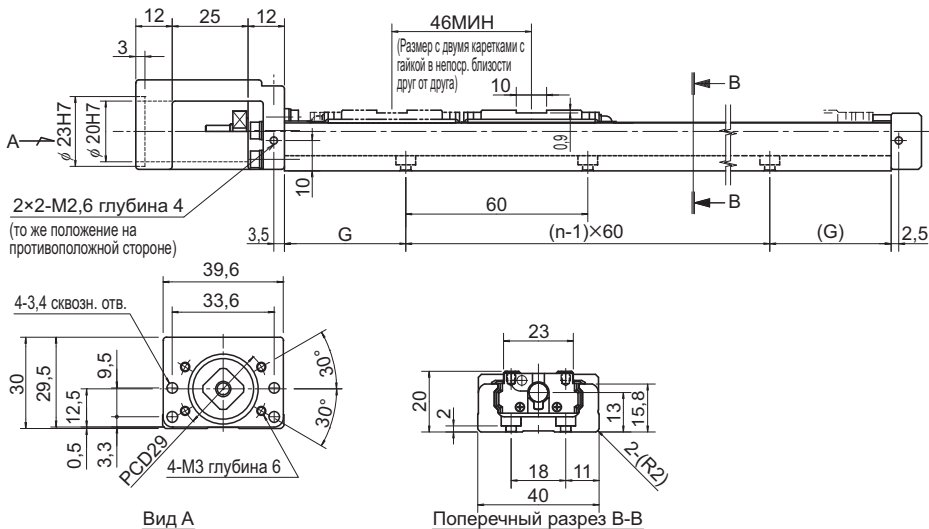
Модель SKR20□□В (с двумя каретками с гайкой удлиненного типа)

Кодовые обозначения моделей см. на **A2-28**.



\*1 Расстояние между механическим ограничителем и точкой начала хода.

\*2 Указывает длину внутренней каретки при расчете имеющегося диапазона величины хода. Длина в модели SKR-B (с двумя внутренними каретками удлиненного типа) составляет 90,6 мм.



Длина хода (мм) (длина хода между механическими ограничителями)		Длина внешнего рельса (мм)	Полная длина $L_1$ (мм)	G (мм)	n	Полная масса основного узла (кг)	
Тип А	Тип В					Тип А	Тип В
30(40,9)	—	100	159	20	2	0,45	—
80(90,9)	35(44,9)	150	209	15	3	0,58	0,66
130(140,9)	85(94,9)	200	259	40	3	0,72	0,8

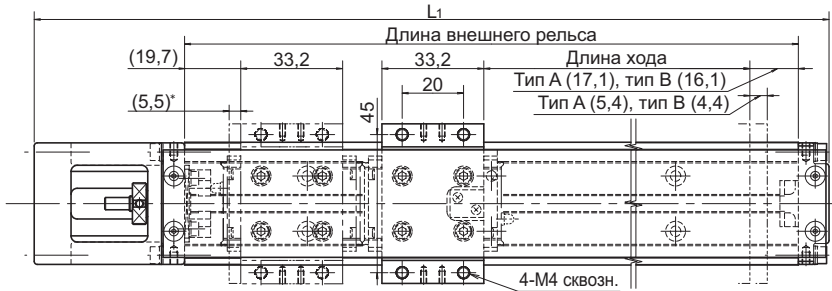
\*Значение приведено для случаев, когда две внутренние каретки расположены в непосредственной близости друг к другу.

## Модель SKR20 (с крышкой)

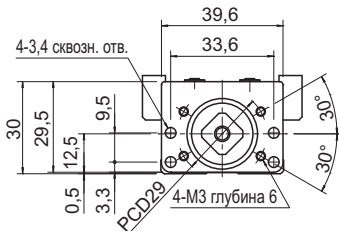
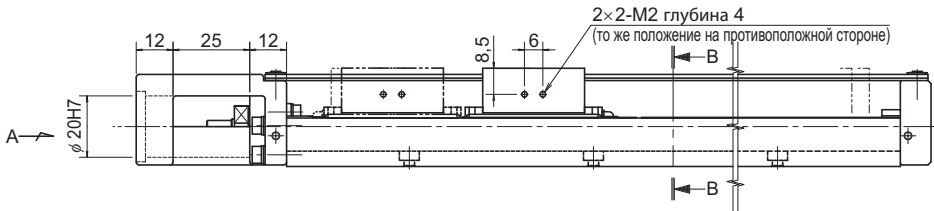
Модель SKR20□□А (с одной кареткой с гайкой удлиненного типа)

Модель SKR20□□В (с двумя каретками с гайкой удлиненного типа)

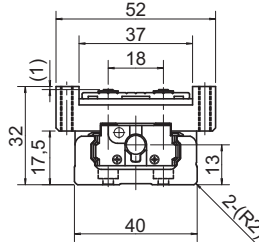
Кодовые обозначения моделей см. на **А2-28**.



\* Расстояние между механическим ограничителем и точкой начала хода.



Вид А



Поперечный разрез В-В

Длина хода (мм) (длина хода между механическими ограничителями)		Длина внешнего рельса (мм)	Полная длина L <sub>1</sub> (мм)	G (мм)	n	Полная масса основного узла (кг)	
Тип А	Тип В'					Тип А	Тип В
30(40,9)	—	100	159	20	2	0,5	—
80(90,9)	35(44,9)	150	209	15	3	0,64	0,76
130(140,9)	85(94,9)	200	259	40	3	0,79	0,91

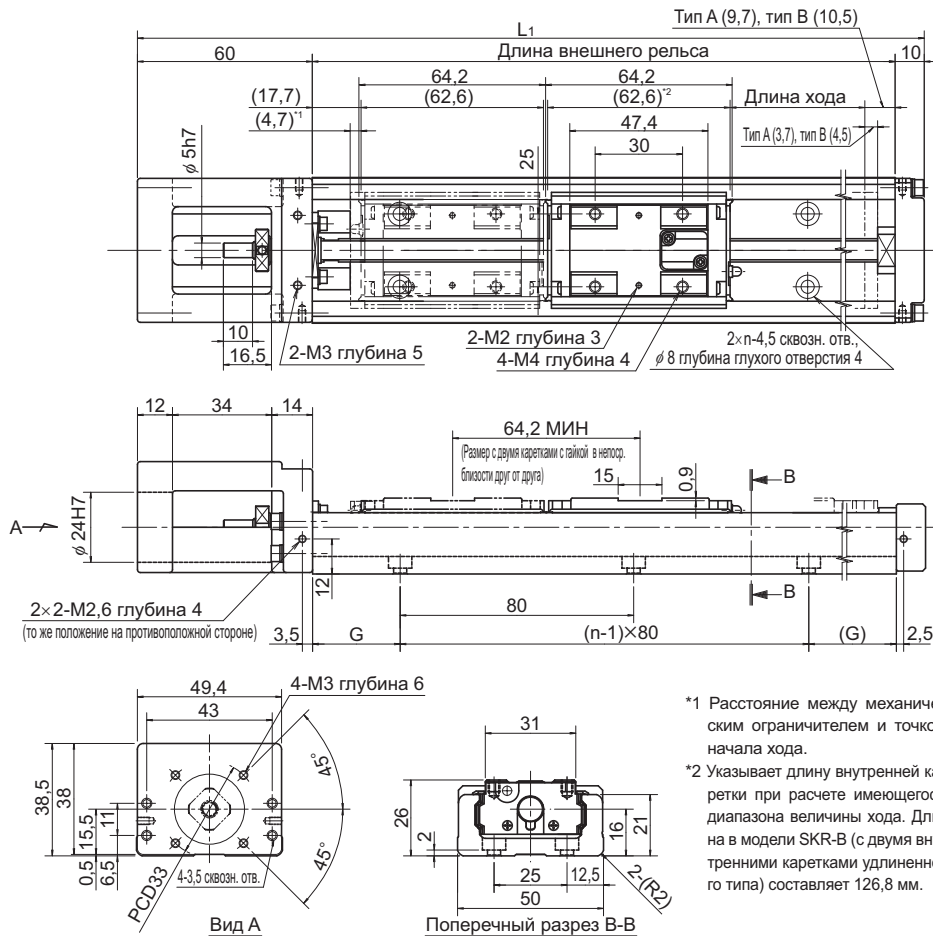
\*Значение приведено для случаев, когда две внутренние каретки расположены в непосредственной близости друг к другу.

## Модель SKR26 стандартного типа

Модель SKR26□□A (с одной кареткой с гайкой удлиненного типа)

Модель SKR26□□B (с двумя каретками с гайкой удлиненного типа)

Кодовые обозначения моделей см. на **A2-28**.



\*1 Расстояние между механическим ограничителем и точкой начала хода.

\*2 Указывает длину внутренней каретки при расчете имеющегося диапазона величины хода. Длина в модели SKR-B (с двумя внутренними каретками удлиненного типа) составляет 126,8 мм.

Длина хода (мм) (длина хода между механическими ограничителями)		Длина внешнего рельса (мм)	Полная длина L <sub>1</sub> (мм)	G (мм)	n	Полная масса основного узла (кг)	
Тип A	Тип B <sup>*</sup>					Тип A	Тип B
60(68,4)	—	150	220	35	2	0,99	—
110(118,4)	45(54,2)	200	270	20	3	1,2	1,38
160(168,4)	95(104,2)	250	320	45	3	1,41	1,59
210(218,4)	145(154,2)	300	370	30	4	1,62	1,8

\*Значение приведено для случаев, когда две внутренние каретки расположены в непосредственной близости друг к другу.

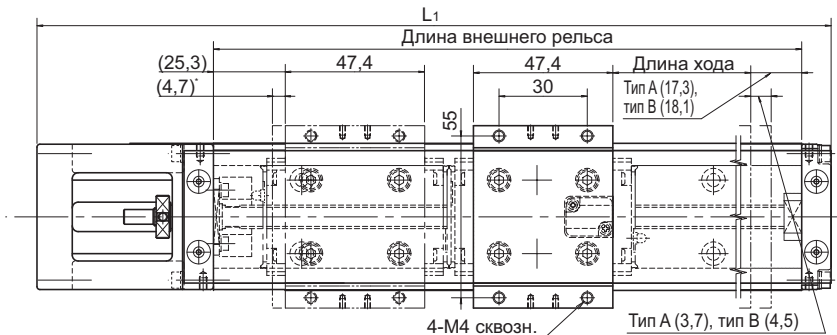


## Модель SKR26 (с крышкой)

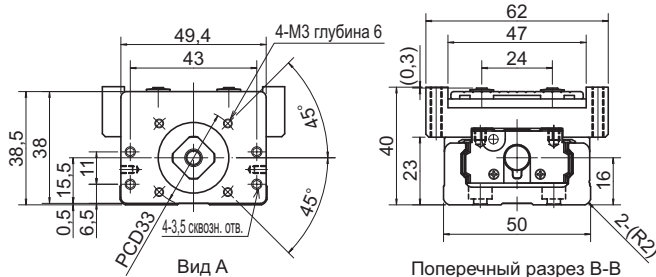
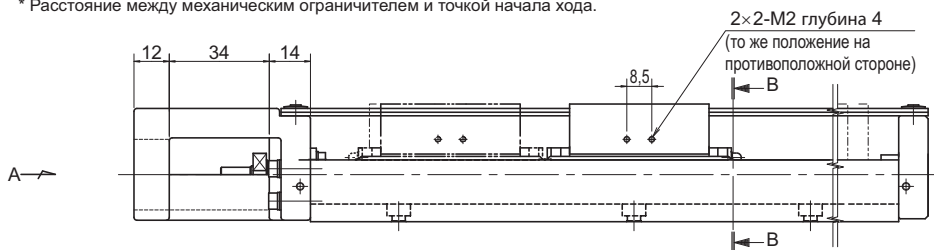
Модель SKR26□□А (с одной кареткой с гайкой удлиненного типа)

Модель SKR26□□В (с двумя каретками с гайкой удлиненного типа)

Кодовые обозначения моделей см. на **А2-28**.



\* Расстояние между механическим ограничителем и точкой начала хода.



Длина хода (мм) (длина хода между механическими ограничителями)		Длина внешнего рельса (мм)	Полная длина L <sub>1</sub> (мм)	G (мм)	n	Полная масса основного узла (кг)	
Тип А	Тип В'					Тип А	Тип В
60(68,4)	—	150	220	35	2	1,1	—
110(118,4)	45(54,2)	200	270	20	3	1,32	1,57
160(168,4)	95(104,2)	250	320	45	3	1,54	1,79
210(218,4)	145(154,2)	300	370	30	4	1,76	2,01

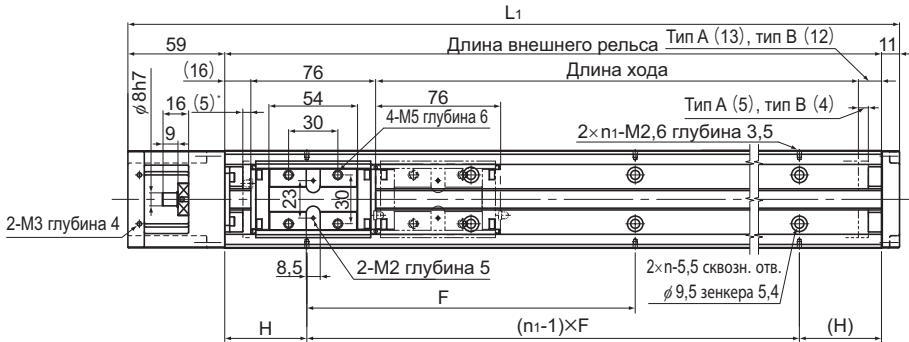
\*Значение приведено для случаев, когда две внутренние каретки расположены в непосредственной близости друг к другу.

## Модель SKR33 стандартного типа

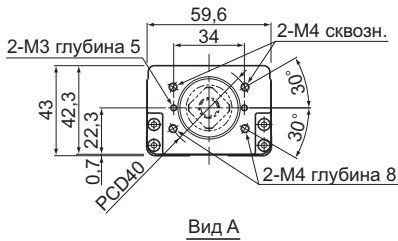
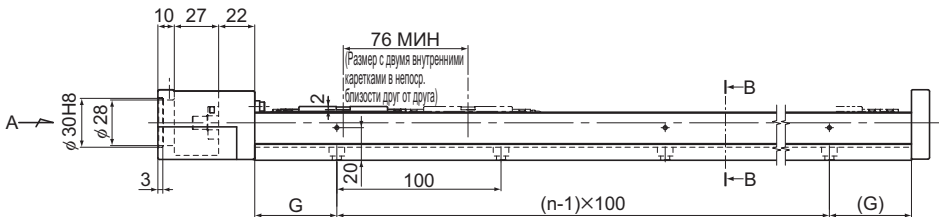
Модель SKR33□□А (с одной кареткой с гайкой удлиненного типа)

Модель SKR33□□В (с двумя каретками с гайкой удлиненного типа)

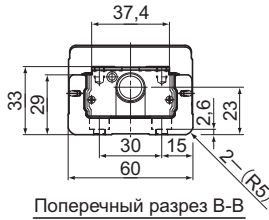
Кодовые обозначения моделей см. на **A2-28**.



\* Расстояние между механическим ограничителем и точкой начала хода.



Вид А



Поперечный разрез В-В

Длина хода (мм) (длина хода между механическими ограничителями)		Длина внешнего рельса (мм)	Полная длина L <sub>1</sub> (мм)	H (мм)	G (мм)	F (мм)	n	n <sub>1</sub>	Полная масса основного узла (кг)	
Тип А	Тип В								Тип А	Тип В
45(55)	—	150	220	25	25	100	2	2	1,7	—
95(105)	—	200	270	50	50	100	2	2	2,1	—
195(205)	120(129)	300	370	50	50	200	3	2	2,8	3,1
295(305)	220(229)	400	470	100	50	200	4	2	3,5	3,8
395(405)	320(329)	500	570	50	50	200	5	3	4,2	4,5
495(505)	420(429)	600	670	100	50	200	6	3	5,0	5,3
595(605)	520(529)	700	770	50	50	200	7	4	5,7	6,0

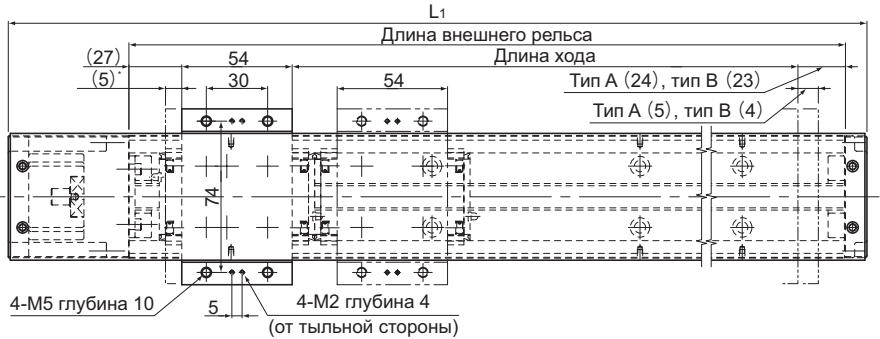
\*Значение приведено для случаев, когда две внутренние каретки расположены в непосредственной близости друг к другу.

## Модель SKR33 (с крышкой)

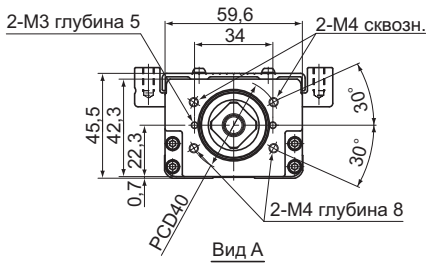
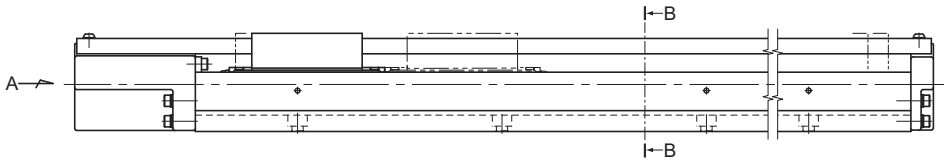
Модель SKR33□□А (с одной кареткой с гайкой удлиненного типа)

Модель SKR33□□В (с двумя каретками с гайкой удлиненного типа)

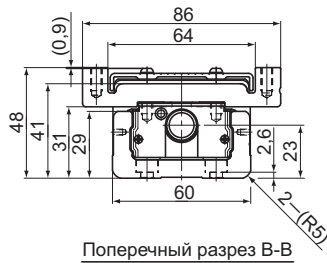
Кодовые обозначения моделей см. на **А2-28**.



\* Расстояние между механическим ограничителем и точкой начала хода.



Вид А



Поперечный разрез В-В

Длина хода (мм) (длина хода между механическими ограничителями)		Длина внешнего рейса (мм)	Полная длина L <sub>1</sub> (мм)	H (мм)	G (мм)	F (мм)	n	n <sub>1</sub>	Полная масса основного узла (кг)	
Тип А	Тип В								Тип А	Тип В
45(55)	—	150	220	25	25	100	2	2	1,9	—
95(105)	—	200	270	50	50	100	2	2	2,3	—
195(205)	120(129)	300	370	50	50	200	3	2	3,1	3,5
295(305)	220(229)	400	470	100	50	200	4	2	3,8	4,2
395(405)	320(329)	500	570	50	50	200	5	3	4,6	5,0
495(505)	420(429)	600	670	100	50	200	6	3	5,3	5,7
595(605)	520(529)	700	770	50	50	200	7	4	6,1	6,5

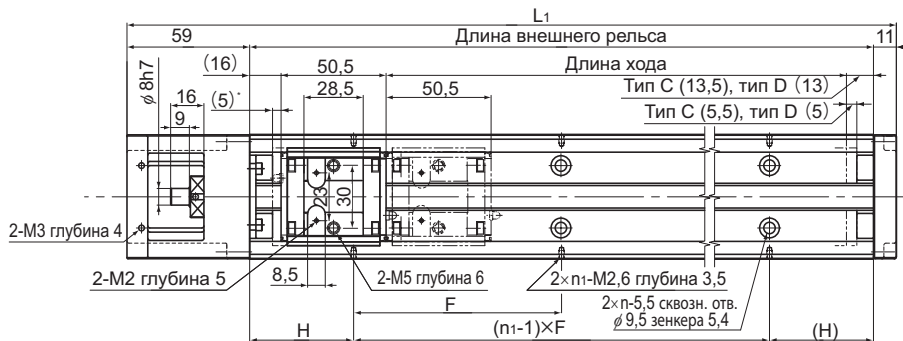
\*Значение приведено для случаев, когда две внутренние каретки расположены в непосредственной близости друг к другу.

## Модель SKR33 стандартного типа

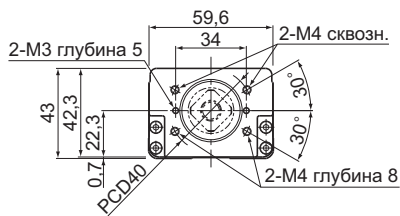
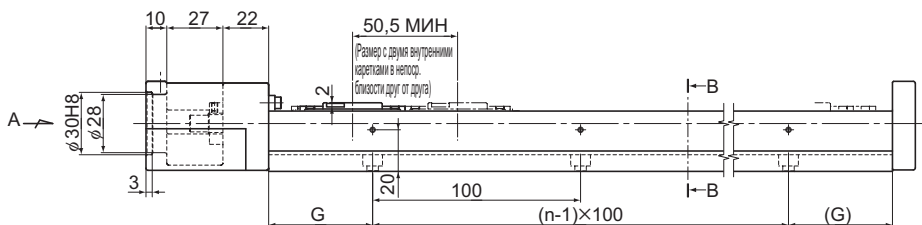
Модель SKR33□□C (с одной кареткой с гайкой укороченного типа)

Модель SKR33□□D (с двумя каретками с гайкой укороченного типа)

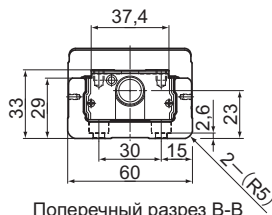
Кодовые обозначения моделей см. на **A2-28**.



\* Расстояние между механическим ограничителем и точкой начала хода.



Вид А



Поперечный разрез В-В

Длина хода (мм)		Длина внешнего рельса (мм)	Полная длина L <sub>1</sub> (мм)	H (мм)	G (мм)	F (мм)	n	n <sub>1</sub>	Полная масса основного узла (кг)	
Тип С	Тип D'								Тип С	Тип D
70(80,5)	20(30)	150	220	25	25	100	2	2	1,6	1,8
120(130,5)	70(80)	200	270	50	50	100	2	2	2,0	2,1
220(230,5)	170(180)	300	370	50	50	200	3	2	2,7	2,8
320(330,5)	270(280)	400	470	100	50	200	4	2	3,4	3,6
420(430,5)	370(380)	500	570	50	50	200	5	3	4,1	4,3
520(530,5)	470(480)	600	670	100	50	200	6	3	4,8	5,0
620(630,5)	570(580)	700	770	50	50	200	7	4	5,5	5,7

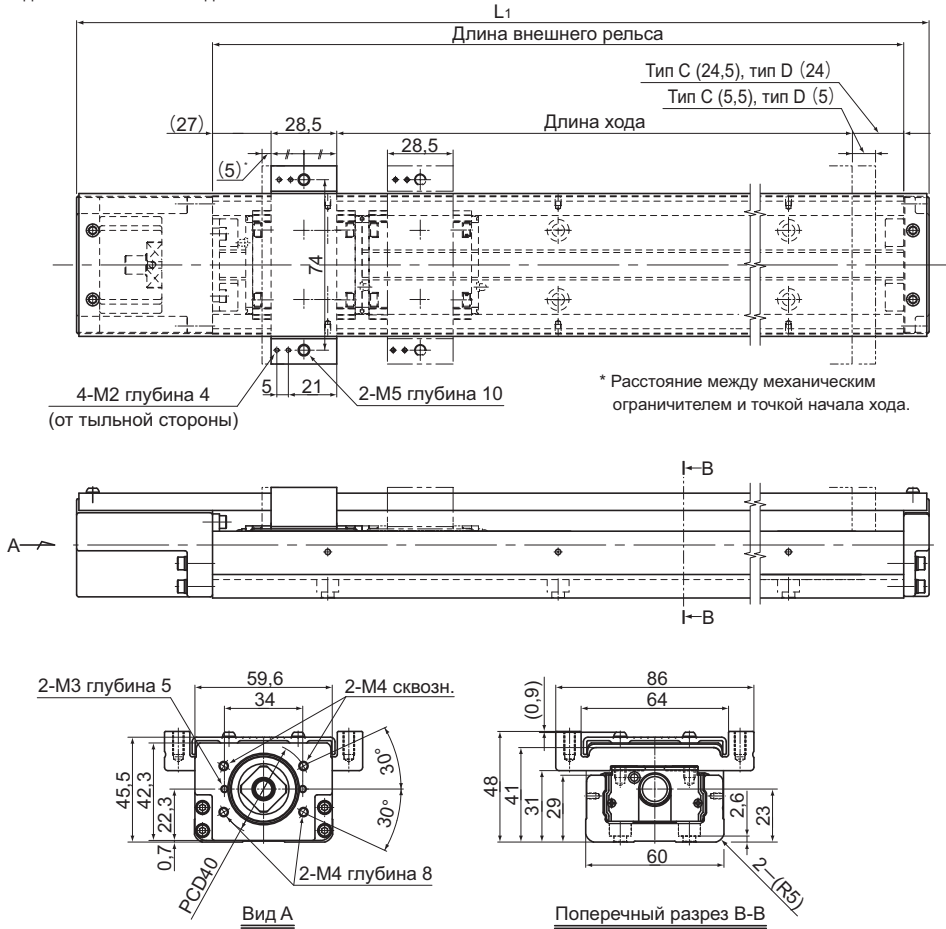
\*Значение приведено для случаев, когда две внутренние каретки расположены в непосредственной близости друг к другу.

## Модель SKR33 (с крышкой)

Модель SKR33□□C (с одной кареткой с гайкой укороченного типа)

Модель SKR33□□D (с двумя каретками с гайкой укороченного типа)

Кодовые обозначения моделей см. на **А2-28**.



Длина хода (мм) (длина хода между механическими ограничителями)		Длина внешнего рельса (мм)	Полная длина L <sub>1</sub> (мм)	H (мм)	G (мм)	F (мм)	n	n <sub>1</sub>	Полная масса основного узла (кг)	
Тип C	Тип D								Тип C	Тип D
70(80,5)	20(30)	150	220	25	25	100	2	2	1,8	2,0
120(130,5)	70(80)	200	270	50	50	100	2	2	2,2	2,3
220(230,5)	170(180)	300	370	50	50	200	3	2	2,9	3,1
320(330,5)	270(280)	400	470	100	50	200	4	2	3,7	3,8
420(430,5)	370(380)	500	570	50	50	200	5	3	4,4	4,6
520(530,5)	470(480)	600	670	100	50	200	6	3	5,2	5,3
620(630,5)	570(580)	700	770	50	50	200	7	4	5,9	6,1

\*Значение приведено для случаев, когда две внутренние каретки расположены в непосредственной близости друг к другу.

## Модель SKR46 стандартного типа

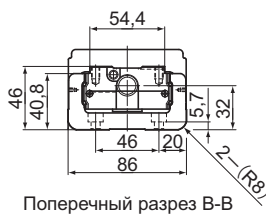
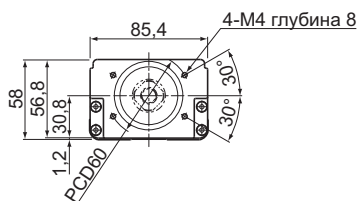
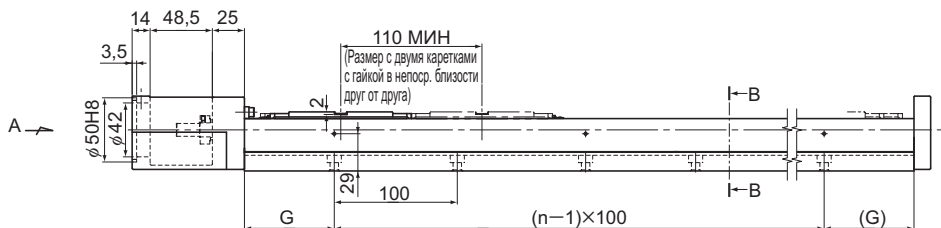
Модель SKR46□□А (с одной кареткой с гайкой удлиненного типа)

Модель SKR46□□В (с двумя каретками с гайкой удлиненного типа)

Кодовые обозначения моделей см. на **A2-28**.



\* Расстояние между механическим ограничителем и точкой начала хода.



Длина хода (мм) (длина хода между механическими ограничителями)		Длина внешнего рейса (мм)	Полная длина L <sub>1</sub> (мм)	H (мм)	G (мм)	n	n <sub>1</sub>	Полная масса основного узла (кг)	
Тип А	Тип В							Тип А	Тип В
190(208,5)	80(98,5)	340	440,5	70	70	3	2	6,4	7,4
290(308,5)	180(198,5)	440	540,5	20	70	4	3	7,8	8,7
390(408,5)	280(298,5)	540	640,5	70	70	5	3	9,2	10,1
490(508,5)	380(398,5)	640	740,5	20	70	6	4	10,6	11,5
590(608,5)	480(498,5)	740	840,5	70	70	7	4	12,0	12,9
690(708,5)	580(598,5)	840	940,5	20	70	8	5	13,4	14,4
790(808,5)	680(698,5)	940	1040,5	70	70	9	5	14,8	15,7

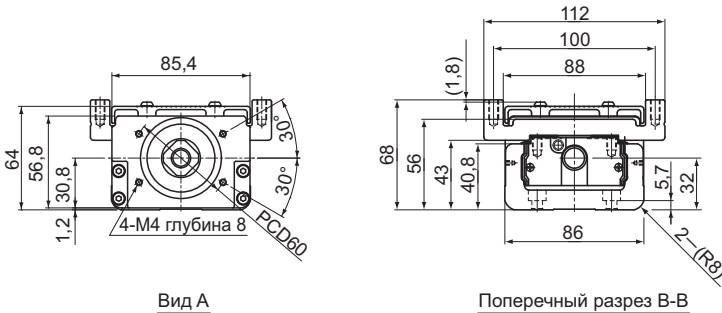
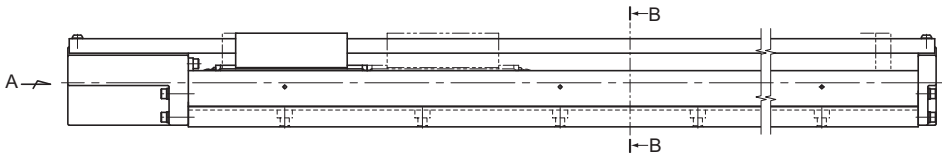
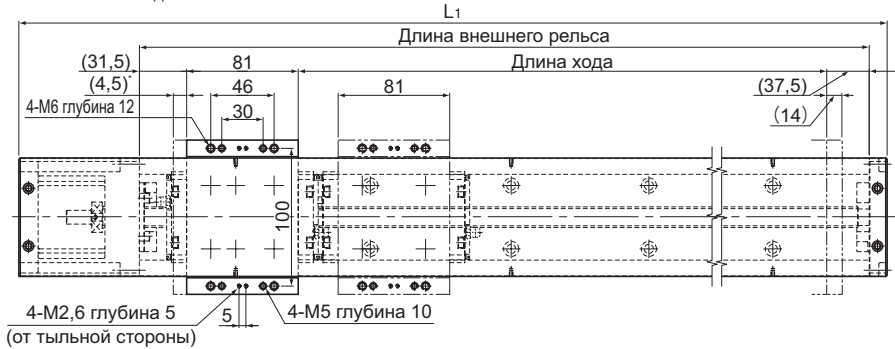
\*Значение приведено для случаев, когда две внутренние каретки расположены в непосредственной близости друг к другу.

## Модель SKR46 (с крышкой)

Модель SKR46□□А (с одной кареткой с гайкой удлиненного типа)

Модель SKR46□□В (с двумя каретками с гайкой удлиненного типа)

Кодовые обозначения моделей см. на **А2-28**.



Длина хода (мм) (длина хода между механическими ограничителями)		Длина внешнего рельса (мм)	Полная длина $L_1$ (мм)	H (мм)	G (мм)	n	$n_1$	Полная масса основного узла (кг)	
Тип А	Тип В							Тип А	Тип В
190(208,5)	80(98,5)	340	440,5	70	70	3	2	7,1	8,3
290(308,5)	180(198,5)	440	540,5	20	70	4	3	8,6	9,8
390(408,5)	280(298,5)	540	640,5	70	70	5	3	10,0	11,3
490(508,5)	380(398,5)	640	740,5	20	70	6	4	11,5	12,7
590(608,5)	480(498,5)	740	840,5	70	70	7	4	13,0	14,2
690(708,5)	580(598,5)	840	940,5	20	70	8	5	14,5	15,7
790(808,5)	680(698,5)	940	1040,5	70	70	9	5	16,0	17,2

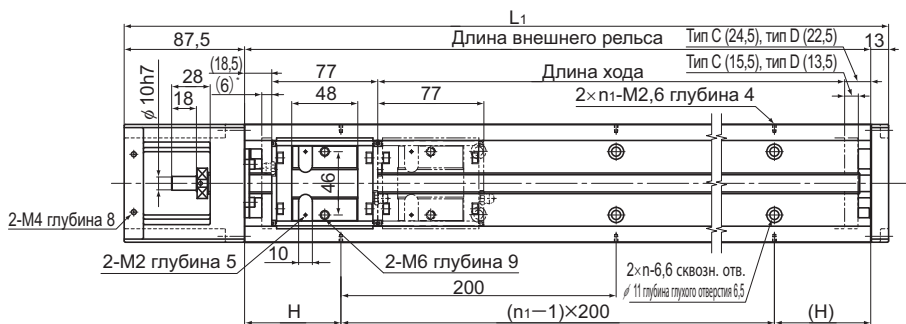
\*Значение приведено для случаев, когда две внутренние каретки расположены в непосредственной близости друг к другу.

## Модель SKR46 стандартного типа

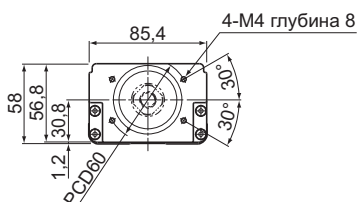
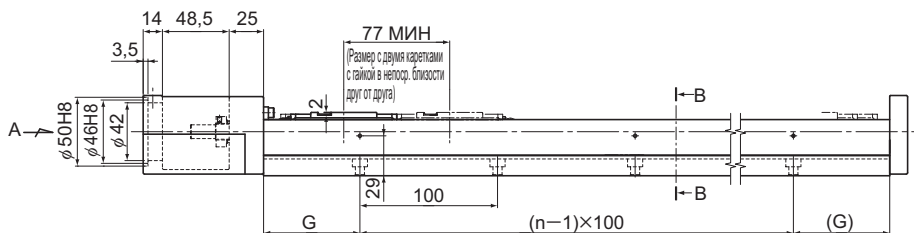
Модель SKR46□□C (с одной кареткой с гайкой укороченного типа)

Модель SKR46□□D (с двумя каретками с гайкой укороченного типа)

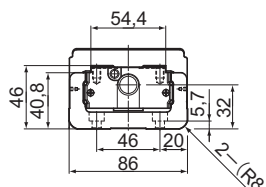
Кодовые обозначения моделей см. на **A2-28**.



\* Расстояние между механическим ограничителем и точкой начала хода.



Вид А



Поперечный разрез В-В

Длина хода (мм)		Длина внешнего рельса (мм)	Полная длина L <sub>1</sub> (мм)	H (мм)	G (мм)	n	n <sub>1</sub>	Полная масса основного узла (кг)	
Тип C	Тип D							Тип C	Тип D
220(241,5)	145(164,5)	340	440,5	70	70	3	2	6,1	6,7
320(341,5)	245(264,5)	440	540,5	20	70	4	3	7,5	8,1
420(441,5)	345(364,5)	540	640,5	70	70	5	3	8,9	9,5
520(541,5)	445(464,5)	640	740,5	20	70	6	4	10,3	10,8
620(641,5)	545(564,5)	740	840,5	70	70	7	4	11,7	12,2
720(741,5)	645(664,5)	840	940,5	20	70	8	5	13,1	13,7
820(841,5)	745(764,5)	940	1040,5	70	70	9	5	14,5	15,0

\*Значение приведено для случаев, когда две внутренние каретки расположены в непосредственной близости друг к другу.

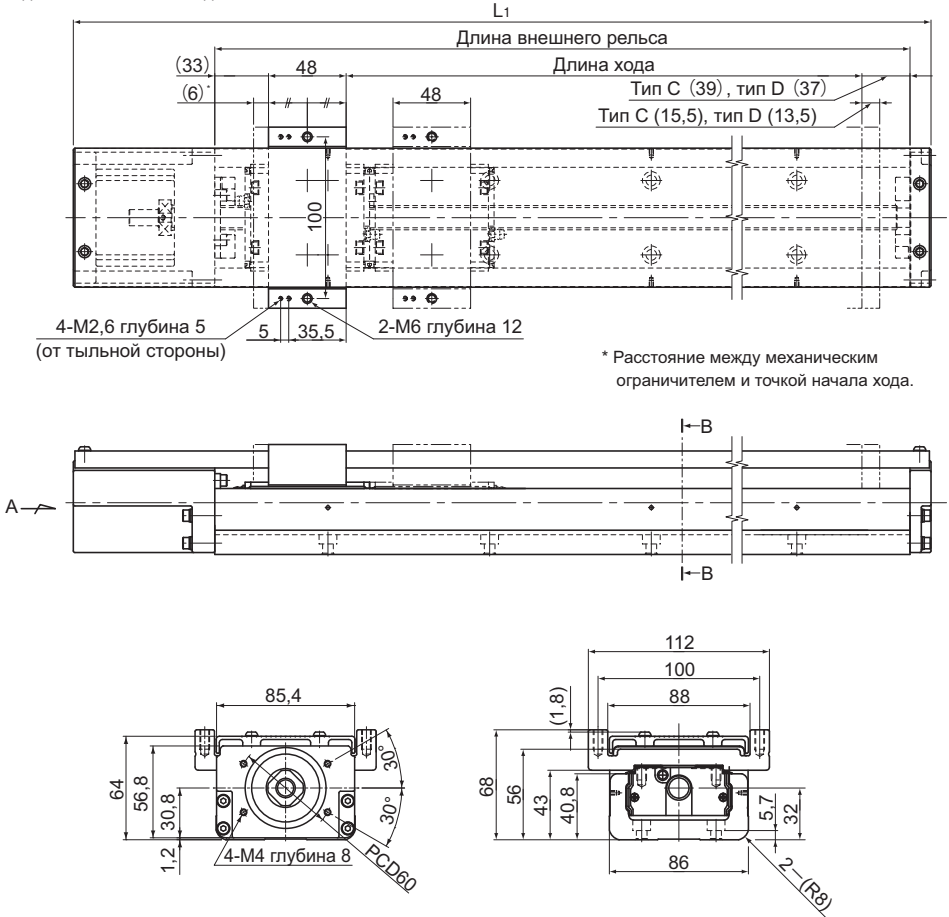


## Модель SKR46 (с крышкой)

Модель SKR46□□C (с одной кареткой с гайкой укороченного типа)

Модель SKR46□□D (с двумя каретками с гайкой укороченного типа)

Кодовые обозначения моделей см. на **А2-28**.



Вид А

Поперечный разрез В-В

Длина хода (мм) (длина хода между механическими ограничителями)		Длина внешнего рельса (мм)	Полная длина $L_1$ (мм)	H (мм)	G (мм)	n	$n_1$	Полная масса основного узла (кг)	
Тип C	Тип D							Тип C	Тип D
220(241,5)	145(164,5)	340	440,5	70	70	3	2	6,6	7,4
320(341,5)	245(264,5)	440	540,5	20	70	4	3	8,1	8,9
420(441,5)	345(364,5)	540	640,5	70	70	5	3	9,6	10,3
520(541,5)	445(464,5)	640	740,5	20	70	6	4	11,0	11,8
620(641,5)	545(564,5)	740	840,5	70	70	7	4	12,5	13,3
720(741,5)	645(664,5)	840	940,5	20	70	8	5	14	14,8
820(841,5)	745(764,5)	940	1040,5	70	70	9	5	15,5	16,3

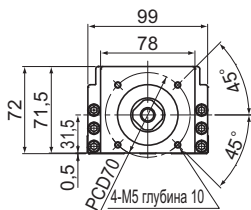
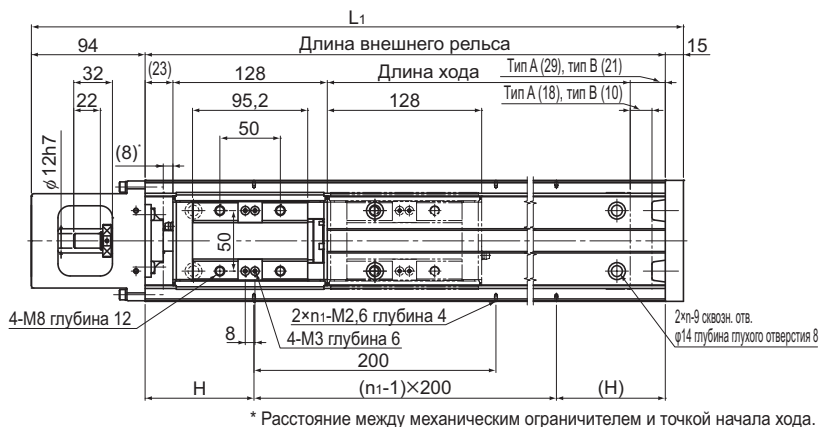
\*Значение приведено для случаев, когда две внутренние каретки расположены в непосредственной близости друг к другу.

## Модель SKR55 стандартного типа

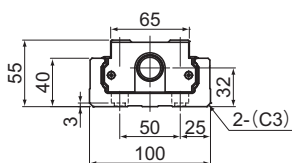
Модель SKR55□□А (с одной кареткой с гайкой удлиненного типа)

Модель SKR55□□В (с двумя каретками с гайкой удлиненного типа)

Кодовые обозначения моделей см. на **A2-28**.



Вид А



Поперечный разрез В-В

Длина хода (мм) (длина хода между механическими ограничителями)		Длина внешнего рельса (мм)	Полная длина $L_1$ (мм)	H (мм)	G (мм)	n	$n_1$	Полная масса основного узла (кг)	
Тип А	Тип В'							Тип А	Тип В
800 (826)	680 (698)	980	1089	90	40	7	5	20,8	22,7
900 (926)	780 (798)	1080	1189	40	15	8	6	22,6	24,5
1000 (1026)	880 (898)	1180	1289	90	65	8	6	24,4	26,3
1100 (1126)	980 (998)	1280	1389	40	40	9	7	26,1	28
1200 (1226)	1080 (1098)	1380	1489	90	15	10	7	27,9	29,8

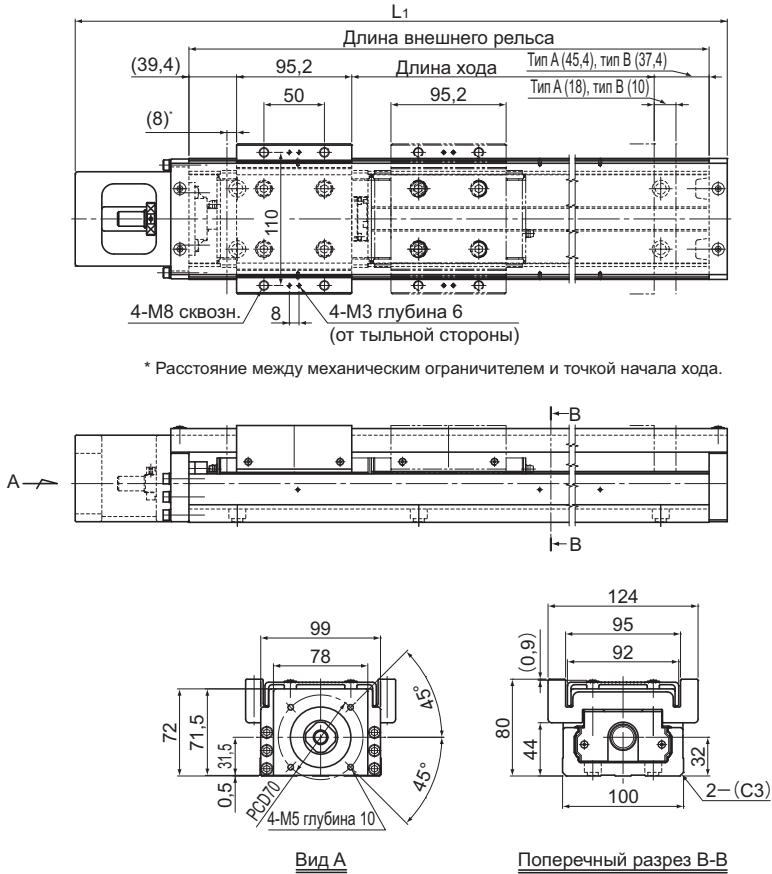
\*Значение приведено для случаев, когда две внутренние каретки расположены в непосредственной близости друг от друга.

## Модель SKR55 (с крышкой)

Модель SKR55□□А (с одной кареткой с гайкой удлиненного типа)

Модель SKR55□□В (с двумя каретками с гайкой удлиненного типа)

Кодовые обозначения моделей см. на **А2-28**.



Длина хода (мм) (длина хода между механическими ограничителями)		Длина внешнего рельса (мм)	Полная длина L <sub>1</sub> (мм)	Полная масса основного узла (кг)	
Тип А	Тип В			Тип А	Тип В
800 (826)	680 (698)	980	1089	23,8	27,6
900 (926)	780 (798)	1080	1189	25,7	29,5
1000 (1026)	880 (898)	1180	1289	27,6	31,4
1100 (1126)	980 (998)	1280	1389	29,5	33,3
1200 (1226)	1080 (1098)	1380	1489	31,4	35,2

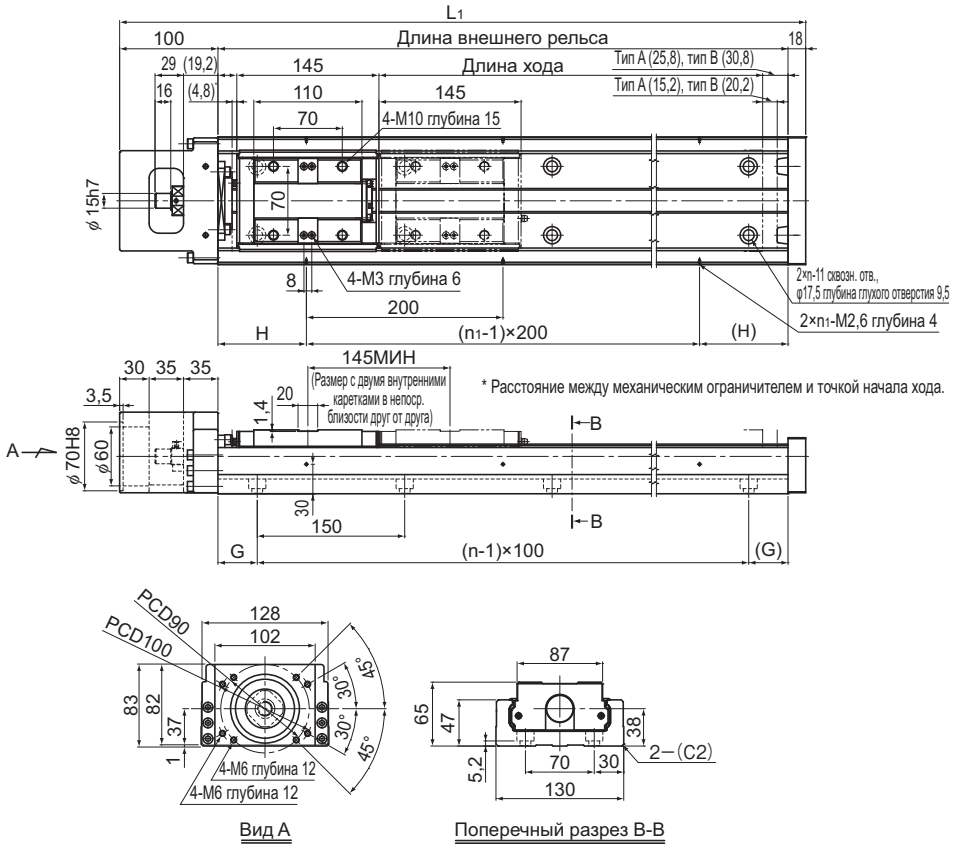
\*Значение приведено для случаев, когда две внутренние каретки расположены в непосредственной близости друг к другу.

## Модель SKR65 стандартного типа

Модель SKR65□□А (с одной кареткой с гайкой удлиненного типа)

Модель SKR65□□В (с двумя каретками с гайкой удлиненного типа)

Кодовые обозначения моделей см. на **A2-28**.



Длина хода (мм) (длина хода между механическими ограничителями)		Длина внешнего рельса (мм)	Полная длина $L_1$ (мм)	H (мм)	G (мм)	n	$n_1$	Полная масса основного узла (кг)	
Тип А	Тип В							Тип А	Тип В
790 (810)	640 (665)	980	1098	90	40	7	5	30,2	33,2
990 (1010)	840 (865)	1180	1298	90	65	8	6	35,4	38,4
1190 (1210)	1040 (1065)	1380	1498	90	90	9	7	40,6	43,6
1490 (1510)	1340 (1365)	1680	1798	40	90	11	9	48,3	51,3

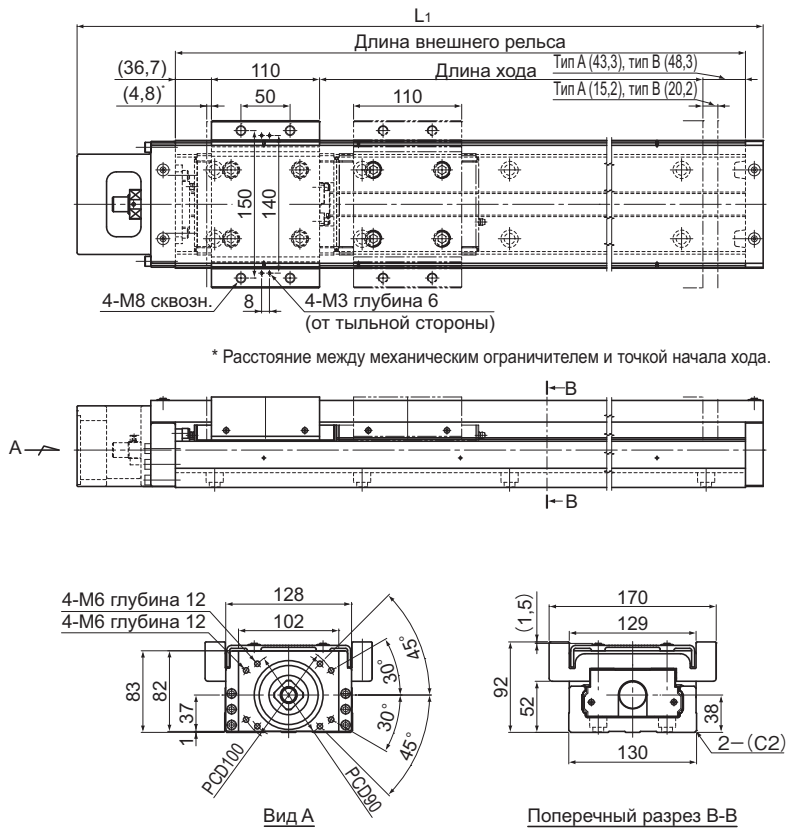
\*Значение приведено для случаев, когда две внутренние каретки расположены в непосредственной близости друг к другу.

## Модель SKR65 (с крышкой)

Модель SKR65□□А (с одной кареткой с гайкой удлиненного типа)

Модель SKR65□□В (с двумя каретками с гайкой удлиненного типа)

Кодовые обозначения моделей см. на **А2-28**.



Длина хода (мм) (длина хода между механическими ограничителями)		Длина внешнего рельса (мм)	Полная длина L <sub>1</sub> (мм)	Полная масса основного узла (кг)	
Тип А	Тип В'			Тип А	Тип В
790 (810)	640 (665)	980	1098	33,4	40,1
990 (1010)	840 (865)	1180	1298	38,9	45,6
1190 (1210)	1040 (1065)	1380	1498	44,3	51
1490 (1510)	1340 (1365)	1680	1798	52,4	59,1

\*Значение приведено для случаев, когда две внутренние каретки расположены в непосредственной близости друг к другу.

## Масса подвижного узла

Таблица 14 отображает массу внутренней каретки и опорного стола модели SKR.

Таблица 14 Масса внутренней каретки и опорного стола SKR

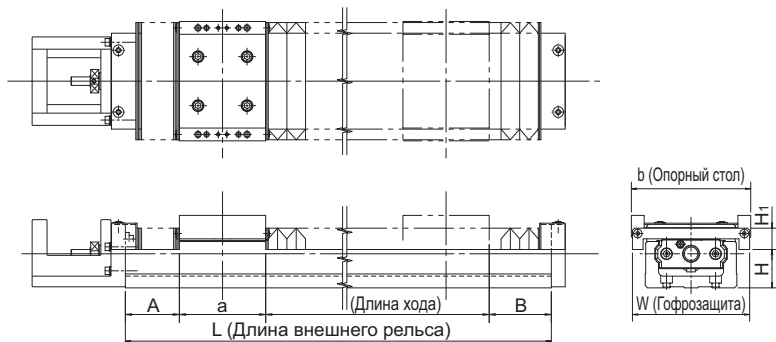
Един. измер.: кг

Номер модели	Модели с кареткой удлиненного типа с гайкой (А)		Модели с кареткой укороченного типа с гайкой (С)	
	Внутренняя каретка	Опорный стол	Внутренняя каретка	Опорный стол
SKR20	0,064	0,038	—	—
SKR26	0,153	0,074	—	—
SKR33	0,31	0,13	0,17	0,07
SKR46	0,91	0,34	0,57	0,20
SKR55	1,9	1,9	—	—
SKR65	3,0	3,5	—	—

## Гофрозащита

В модели SKR для защиты от загрязнения помимо крышки предусмотрена и гофрозащита.

[Модель SKR-A (с кареткой с гайкой удлиненного типа)]



Един. измер.: мм

Номер модели	Длина хода <sup>1</sup>	Длина внешнего рельса L	A	B	a	b	W	H	H <sub>1</sub>
SKR20	20(30,8)	100	18,8	17,2	33,2	52	60	10	20
	55(67,8)	150	25,3	23,7					
	80(93,6)	200	37	36,2					
SKR26	50(60,7)	150	23,7	17,6	47,4	62	74	18	20
	80(91,6)	200	32,8	28,2					
	110(125,6)	250	40,8	36,2					
	160(175,6)	300	40,8	36,2					
SKR33	30(42,8)	150	25,6	27,6	54	86	84	24,5	20
	60(72,8)	200	35,6	37,6					
	140(152,8)	300	45,6	47,6					
	210(222,8)	400	60,6	62,6					
	290(302,8)	500	70,6	72,6					
SKR46	360(372,8)	600	85,6	87,6	81	112	110	36	20
	140(155,8)	340	52,1	51,1					
	210(225,8)	440	67,1	66,1					
	290(305,8)	540	77,1	76,1					
	360(375,8)	640	92,1	91,1					
	440(455,8)	740	102,1	101,1					
510(525,8)	840	117,1	116,1						
590(605,8)	940	127,1	126,1						

\*1 Значение в скобках отображает максимальную длину хода.

Един. измер.: мм

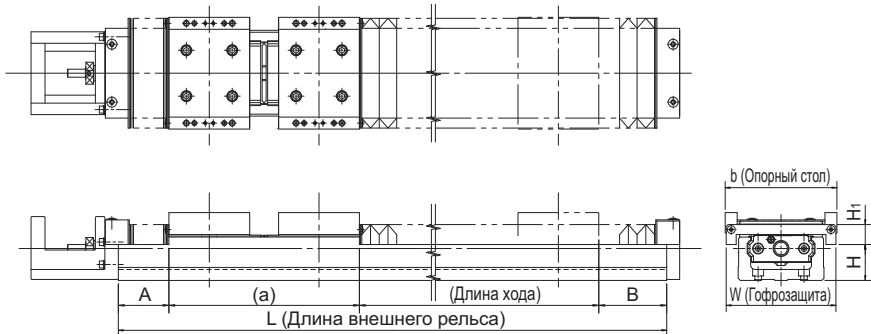
Номер модели	Длина хода <sup>*1</sup>	Длина внешнего рельса L	A	B	a	b	W	H	H <sub>1</sub>
SKR55 <sup>*2</sup>	700 (719,6)	980	84,6	80,6	95,2	124	154	37	40
	790 (809,6)	1080	89,6	85,6					
	870 (889,6)	1180	99,6	95,6					
	960 (979,6)	1280	104,6	100,6					
	1050 (1069,6)	1380	109,6	105,6					
SKR65 <sup>*2</sup>	680 (703,2)	980	85,1	81,7	110	170	184	40	47
	860 (883,2)	1180	95,1	91,7					
	1030 (1053,2)	1380	110,1	106,7					
	1290 (1313,2)	1680	130,1	126,7					

\*1 Значение в скобках отображает максимальную длину хода.

\*2 Гофрозащита для моделей SKR55 и SKR65 устанавливается только в горизонтальном положении. При необходимости использовать гофрозащиту в других положениях (вертикальном или при креплении к стене) обратитесь в компанию THK.



## [Модель SKR-B (с двумя каретками с гайками укороченного типа)]



Един. измер.: мм

Номер модели	Длина хода <sup>1,2</sup>	Длина внешнего рельса L	A	B	a	b	W	H	H <sub>1</sub>																																																																																																																										
SKR20	25(34,8)	150	18,8	17,2	79,2	52	60	10	20																																																																																																																										
	60(71,8)	200	25,3	23,7						SKR26	35(46,5)	200	23,7	17,6	111,6	62	74	18	20	65(77,4)	250	32,8	28,2	115(127,4)	300	32,8	28,2	SKR33	80(96,8)	300	35,6	37,6	130	86	84	24,5	20	150(166,8)	400	50,6	52,6	230(246,8)	500	60,6	62,6	300(316,8)	600	75,6	77,6	SKR46	60(75,8)	340	37,1	36,1	191	112	110	36	20	130(145,8)	440	52,1	51,1	210(225,8)	540	62,1	61,1	280(295,8)	640	77,1	76,1	360(375,8)	740	87,1	86,1	430(445,8)	840	102,1	101,1	SKR55 <sup>3</sup>	510(525,8)	940	112,1	111,1	222,8	124	154	37	40	590 (612)	980	74,6	70,6	670 (692)	1080	84,6	80,6	760 (782)	1180	89,6	85,6	850 (872)	1280	94,6	90,6	SKR65 <sup>3</sup>	930 (952)	1380	104,6	100,6	254,6	170	184	40	47	550 (578,6)	980	75,1	71,7	720 (748,6)	1180	90,1	86,7	900 (928,6)	1380	100,1	96,7		1160 (1188,6)	1680	120,1
SKR26	35(46,5)	200	23,7	17,6	111,6	62	74	18	20																																																																																																																										
	65(77,4)	250	32,8	28,2																																																																																																																															
	115(127,4)	300	32,8	28,2																																																																																																																															
SKR33	80(96,8)	300	35,6	37,6	130	86	84	24,5	20																																																																																																																										
	150(166,8)	400	50,6	52,6																																																																																																																															
	230(246,8)	500	60,6	62,6																																																																																																																															
	300(316,8)	600	75,6	77,6																																																																																																																															
SKR46	60(75,8)	340	37,1	36,1	191	112	110	36	20																																																																																																																										
	130(145,8)	440	52,1	51,1																																																																																																																															
	210(225,8)	540	62,1	61,1																																																																																																																															
	280(295,8)	640	77,1	76,1																																																																																																																															
	360(375,8)	740	87,1	86,1																																																																																																																															
	430(445,8)	840	102,1	101,1																																																																																																																															
SKR55 <sup>3</sup>	510(525,8)	940	112,1	111,1	222,8	124	154	37	40																																																																																																																										
	590 (612)	980	74,6	70,6																																																																																																																															
	670 (692)	1080	84,6	80,6																																																																																																																															
	760 (782)	1180	89,6	85,6																																																																																																																															
	850 (872)	1280	94,6	90,6																																																																																																																															
SKR65 <sup>3</sup>	930 (952)	1380	104,6	100,6	254,6	170	184	40	47																																																																																																																										
	550 (578,6)	980	75,1	71,7																																																																																																																															
	720 (748,6)	1180	90,1	86,7																																																																																																																															
	900 (928,6)	1380	100,1	96,7																																																																																																																															
	1160 (1188,6)	1680	120,1	116,7																																																																																																																															

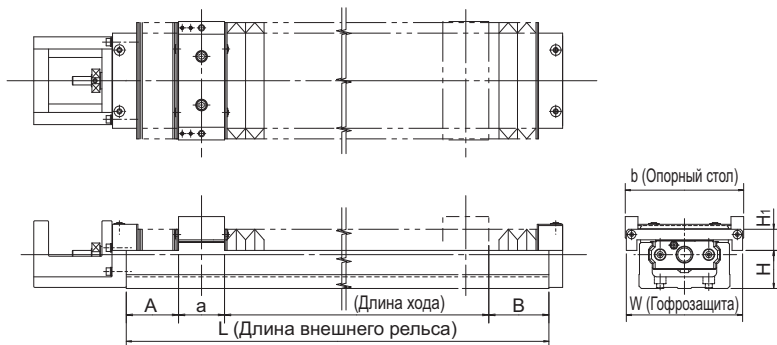
\*1 Значение длины хода, приведенное в таблице, соответствует ходу при близко расположенных друг к другу каретках.

\*2 Значение в скобках отображает максимальную длину хода.

\*3 Гофрозащита для моделей SKR55 и SKR65 устанавливается только в горизонтальном положении. При необходимости использовать гофрозащиту в других положениях (вертикальном или при креплении к стене) обратитесь в компанию ТНК.

Примечание) Гофрозащиту нельзя крепить между опорными столами.

[Модель SKR-C (с одной кареткой с гайкой укороченного типа)]

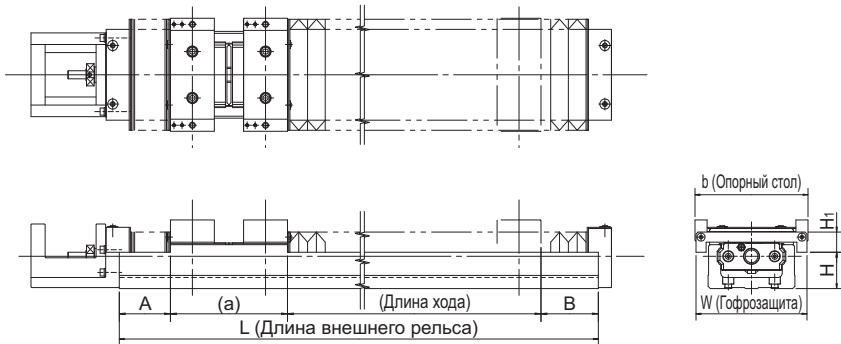


Един. измер.: мм

Номер модели	Длина хода	Длина внешнего рельса L	A	B	a	b	W	H	H <sub>1</sub>
SKR33	45(58,3)	150	30,6	32,6	28,5	80	80	21,5	17,5
	85(98,3)	200	35,6	37,6					
	155(168,3)	300	50,6	52,6					
	235(248,3)	400	60,6	62,6					
	305(318,3)	500	75,6	77,6					
SKR46	385(398,3)	600	85,6	87,6	48	112	110	36	20
	160(178,8)	340	57,1	56,1					
	230(248,8)	440	72,1	71,1					
	310(328,8)	540	82,1	81,1					
	380(398,8)	640	97,1	96,1					
	460(478,8)	740	107,1	106,1					
530(548,8)	840	122,1	121,1						
610(628,8)	940	132,1	131,1						

\*Значение в скобках отображает максимальную длину хода.

## [Модель SKR-D (с двумя каретками с гайкой укороченного типа)]



Един. измер.: мм

Номер модели	Длина хода <sup>*1,2</sup>	Длина внешнего рельса L	A	B	a	b	W	H	H <sub>1</sub>
SKR33	45(57,8)	200	30,6	32,6	79	86	84	24,5	20
	125(137,8)	300	40,6	42,6					
	195(207,8)	400	55,6	57,6					
	275(287,8)	500	65,6	67,6					
	345(357,8)	600	80,6	82,6					
SKR46	110(121,8)	340	47,1	46,1	125	112	110	36	20
	180(191,8)	440	62,1	61,1					
	260(271,8)	540	72,1	71,1					
	330(341,8)	640	87,1	86,1					
	410(421,8)	740	97,1	96,1					
	480(491,8)	840	112,1	111,1					
560(571,8)	940	122,1	121,1						

\*1 Значение длины хода, приведенное в таблице, соответствует ходу при близко расположенных друг к другу каретках.

\*2 Значение в скобках отображает максимальную длину хода.

Примечание) Гофрозащиту нельзя крепить между опорными столами.

## Датчик

Для модели SKR имеются предоставляемые по заказу бесконтактные датчики и фотодатчики.

### [Пример монтажа]

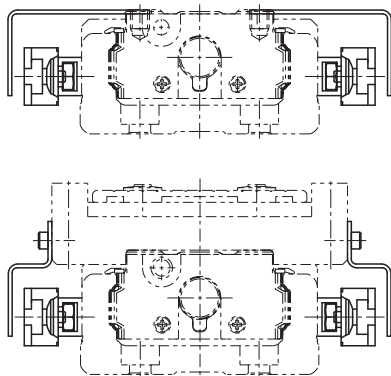


Таблица15 С/без датчика

Символ	Описание	Модель	Аксессуары *1
0	Отсутствует	—	—
1	С рельсом датчика	—	Крепежные винты, рельс датчика
2	Фотодатчик*2 [3 элемента]	EE-SX671 (Omron Corp.)	Крепежный винт/гайка, поисковая пластина, рельс датчика, крепежная пластина, соединитель (EE-1001)
6	Фотодатчик*2 [3 элемента]	EE-SX674 (Omron Corp.)	Крепежный винт/гайка, поисковая пластина, рельс датчика, крепежная пластина, соединитель (EE-1001)
7	Нормально разомкнутый контакт бесконтактного датчика [3 элемента]	APM-D3A1-001 (Azbil Corp.)	Крепежный винт/гайка, поисковая пластина, рельс датчика
B	Нормально замкнутый контакт бесконтактного датчика [3 элемента]	APM-D3B1-003 (Azbil Corp.)	Крепежный винт/гайка, поисковая пластина, рельс датчика
E	Нормально разомкнутый контакт бесконтактного датчика [1 элемент] Нормально замкнутый контакт [2 элемента]	APM-D3A1-001 APM-D3B1-003 (Azbil Corp.)	Крепежный винт/гайка, поисковая пластина, рельс датчика
H	Нормально разомкнутый контакт бесконтактного датчика [3 элемента]	GX-F12A (Panasonic Industrial Devices SUNX Co., Ltd.)	Крепежный винт/гайка, поисковая пластина, рельс датчика
L	Нормально замкнутый контакт бесконтактного датчика [3 элемента]	GX-F12B (Panasonic Industrial Devices SUNX Co., Ltd.)	Крепежный винт/гайка, поисковая пластина, рельс датчика
J	Нормально разомкнутый контакт бесконтактного датчика [1 элемент] Нормально замкнутый контакт [2 элемента]	GX-F12A (Panasonic Industrial Devices SUNX Co., Ltd.) GX-F12B	Крепежный винт/гайка, поисковая пластина, рельс датчика
M	Нормально разомкнутый контакт бесконтактного датчика [1 элемент] Нормально замкнутый контакт [2 элемента]	GX-F12A-P (Panasonic Industrial Devices SUNX Co., Ltd.) GX-F12B-P	Крепежный винт/гайка, поисковая пластина, рельс датчика

Нормально разомкнутый контакт (Н.Р.)

Нормально замкнутый контакт (Н.З.)

\*1 При ходе менее 70 мм 2 отметки датчика и 2 рельсы датчика будут включены. SKR20 и 26 поставляются с уже установленной рельсой датчика.

\*2 Фотодатчики могут работать при режиме «включен» как с горящим, так и с негорящим индикатором.

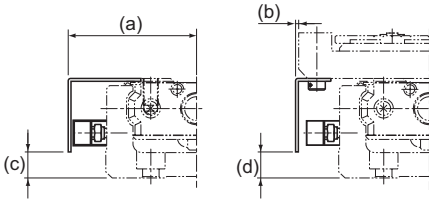
**[Бесконтактный датчик]**

APM-D3A1-001 (Azbil Corp.) 3 элемента  
 APM-D3B1-003 (Azbil Corp.) 3 элемента  
 GX-F12A (Panasonic Industrial Devices SUNX Co., Ltd.) 3 узла

GX-F12B (Panasonic Industrial Devices SUNX Co., Ltd.) 3 узла  
 GX-F12A-P (Panasonic Industrial Devices SUNX Co., Ltd.) 3 узла  
 GX-F12B-P (Panasonic Industrial Devices SUNX Co., Ltd.) 3 узла

● **Бесконтактный датчик: APM-D3A1-001 APM-D3B1-003 (Azbil Corp.)**

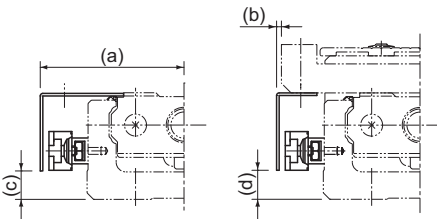
Един. измер.: мм



Номер модели	a	b	c	d
SKR20	32,5	6,6	6	6
SKR26	37,5	6,4	8	8
SKR33	43	0,3	14,8	15
SKR46	56,2	0,2	26,8	22
SKR55	62,4	0,4	22	22
SKR65	77,4	-7,6	25,1	25

● **Бесконтактный датчик: GX-F12A GX-F12B GX-F12A-P GX-F12B-P (Panasonic Industrial Devices SUNX Co., Ltd.)**

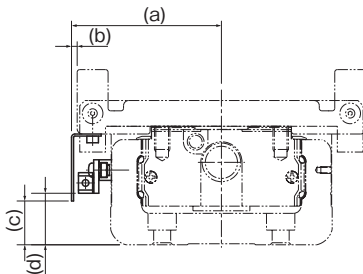
Един. измер.: мм



Номер модели	a	b	c	d
SKR20	34	8,1	3,6	4
SKR26	39	7,9	6	6
SKR33	44,7	2	13,8	15
SKR46	57,7	1,8	24,8	22
SKR55	64,5	2,5	22	22
SKR65	79	-6	25,1	25

● **Бесконтактный датчик (с гофрозащитой)**

Един. измер.: мм



Номер модели	a	b	c	d	Тип датчика
SKR33	47	4	8	6	GX-F12 (Panasonic Industrial Devices SUNX Co., Ltd.)
SKR46	59,8	3,8	15	15	
SKR33	45,3	2,3	10	11	APM-D3 (Azbil Corp.)
SKR46	56,2	0,2	22	25	

**[Фотодатчик]**

EE-SX671 (Omron Corp.) 3 элемента

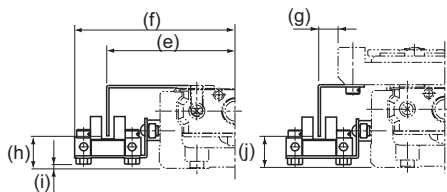
EE-SX674 (Omron Corp.) 3 элемента

Соединитель EE-1001 (Omron Corp.) 3 элемента

Примечание) Соединитель является дополнительным аксессуаром.

● **Фотодатчик: EE-SX671 (Omron Corp.)**

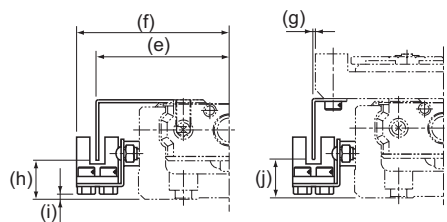
Един. измер.: мм



Номер модели	e	f	g	h	i	j
SKR20	41	53,8	15	9,4	0,9	9,5
SKR26	45,9	58,7	14,9	11,4	2,9	11,5
SKR33	51,1	63,6	8,3	18,8	7,4	19,5
SKR46	64,1	76,6	8,3	29,8	16,4	26,5
SKR55	70,7	83,5	8,6	24,5	13,6	25
SKR65	85,5	98,5	0,6	28,1	16,6	28

● **Фотодатчик: EE-SX674 (Omron Corp.)**

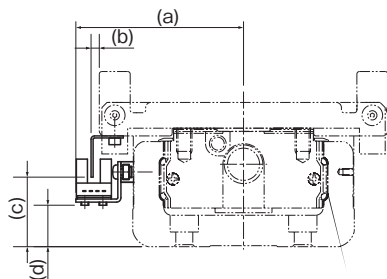
Един. измер.: мм



Номер модели	e	f	g	h	i	j
SKR20	38,3	44,8	12,5	10,9	0,6	11
SKR26	43,3	49,7	12,5	12,9	2,6	13
SKR33	45,9	52,1	3,3	17,8	7,1	20
SKR46	58,9	65,1	3,2	28,8	16,1	27
SKR55	63,5	70,5	1,5	24,5	13,1	24
SKR65	79	85,5	-6	28,6	16,1	28

● **Фотодатчик (с гофрозащитой)**

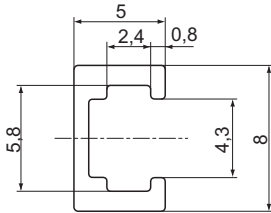
Един. измер.: мм



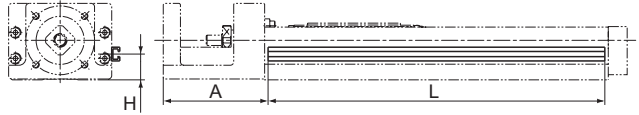
Номер модели	a	b	c	d	Тип датчика
SKR33	63,6	8,3	19,5	7,4	EE-SX671 (Omron Corp.)
SKR46	76,6	8,3	26,5	16,4	
SKR33	52,1	3,3	18	5,1	EE-SX674 (Omron Corp.)
SKR46	65,1	3,2	27	16,1	

**[Рельс датчика]**

Рельс датчика может быть установлен без самого датчика.



Рельс датчика



Един. измер.: мм

Номер модели	Длина хода	Длина внешнего рельса	H	A	L
SKR20	30	100	10	43	111
	80	150			161
	130	200			211
SKR26	60	150	12	54	161
	110	200			211
	160	250			261
	210	300			311
SKR33	45	150	20	61	146
	95	200			196
	195	300			296
	295	400			396
	395	500			496
	495	600			596
SKR46	595	700	29	89,5	696
	190	340			336
	290	440			436
	390	540			536
	490	640			636
	590	740			736
	690	840			836
SKR55	790	940	27	96	936
	800	980			976
	900	1080			1076
	1000	1180			1176
	1100	1280			1276
SKR65	1200	1380	30	102	1376
	790	980			976
	990	1180			1176
	1190	1380			1376
	1490	1680			1676

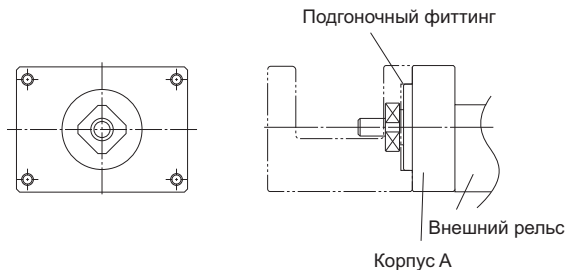
\*Показывает длину хода с одной установленной внутренней кареткой удлиненного типа.

## Корпус

Компания ТНК также предлагает корпус А, снабженный отдельным двигателем, и корпус А поворотного типа в качестве дополнительных элементов для поддержки опоры двигателя или поворотной секции.

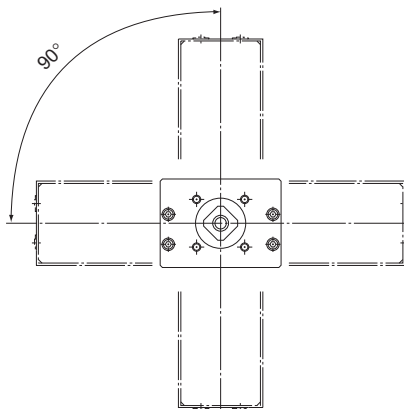
### [Корпус А для отдельного двигателя]

Благодаря подгончному фитингу пользователь может без труда установить отдельно изготовленную опору двигателя.



### [Поворотный корпус А]

Пользователю удобно выбирать подходящее направление для монтажа поворотной секции, поскольку установочные отверстия выполнены с постоянным шагом.





## Промежуточный фланец

[Электродвигатель, используемый для соответствующих промежуточных фланцев в модели SKR]

Для модели SKR имеется несколько типов промежуточных фланцев для монтажа электродвигателей.

Укажите, какой из промежуточных фланцев соответствует типу используемого электродвигателя.

Каждый промежуточный фланец изготовлен из стали и обработан покрытием по технологии TNH

AP-C для защиты поверхности от образования ржавчины.

Таблица16 Таблица используемых типов электродвигателей и соответствующих промежуточных фланцев

Тип электродвигателя		Номинальная мощность	Размер фланца	SKR20	SKR26	SKR33	SKR46	SKR55	SKR65		
Серводвигатель переменного тока	Yaskawa Electric	V-Σ	□25	SGMMV-A1	10 Вт	AN	AN	—	—	—	
				SGMMV-A2	20 Вт	AN	AN	—	—	—	
				SGMMV-A3	30 Вт	AN	AN	—	—	—	
		□40	SGMJV-A5	50 Вт	AQ	AQ	AQ	AQ	—	—	
			SGMAV-A5		AQ	AQ	AQ	AQ	—	—	
			SGMJV-01	100 Вт	AQ	AQ	AQ	AQ	—	—	
		SGMAV-01	AQ		AQ	AQ	AQ	—	—		
		□40	SGMJV-C2	150 Вт	—	—	AQ	AQ	—	—	
			SGMJV-02		—	—	—	AV	A0	AV	
		□60	SGMAV-02	200 Вт	—	—	—	AV	A0	AV	
			SGMJV-04		—	—	—	AV	A0	AV	
		□60	SGMAV-04	400 Вт	—	—	—	AV	A0	AV	
			SGMJV-06		—	—	—	AV	A0	AV	
		□60	SGMJV-08	550 Вт	—	—	—	—	AZ	AZ	
	SGMAV-08		—		—	—	—	AZ	AZ		
	-Σ-7	□40	SGM7J-A5	50 Вт	AQ	AQ	AQ	AQ	—	—	
			SGM7A-A5		AQ	AQ	AQ	AQ	—	—	
		□40	SGM7J-01	100 Вт	—	—	AQ	AQ	—	—	
			SGM7A-01		—	—	AQ	AQ	—	—	
		□40	SGM7J-C2	150 Вт	—	—	AQ	AQ	—	—	
			SGM7J-02		—	—	—	AV	A0	AV	
		□60	SGM7A-02	200 Вт	—	—	—	AV	A0	AV	
			SGM7J-04		—	—	—	AV	A0	AV	
		□60	SGM7A-04	400 Вт	—	—	—	AV	A0	AV	
			SGM7J-06		—	—	—	AV	A0	AV	
		□60	SGM7J-08	550 Вт	—	—	—	—	AZ	AZ	
			SGM7A-08		—	—	—	—	AZ	AZ	
		Mitsubishi Electric	MELSERVO	□40	50 Вт	HF-MP053	AQ	AQ	AQ	AQ	—
HF-KP053						AQ	AQ	AQ	AQ	—	—
HF-MP13	100 Вт					—	—	AQ	AQ	—	—
HF-KP13						—	—	AQ	AQ	—	—
□60	200 Вт			HF-MP23	—	—	—	AV	A0	AV	
				HF-KP23	—	—	—	AV	A0	AV	
				HF-MP43	400 Вт	—	—	—	AV	A0	AV
				HF-KP43		—	—	—	AV	A0	AV
□80	750 Вт		HF-MP73	—	—	—	—	AZ	AZ		
			HF-KP73	—	—	—	—	AZ	AZ		
J4	□25		HG-AK0136	10 Вт	AN	AN	—	—	—	—	
			HG-AK0236		20 Вт	AN	AN	—	—	—	
			HG-AK0336		30 Вт	AN	AN	—	—	—	
			□40	HG-MR053	50 Вт	AQ	AQ	AQ	AQ	—	—
		HG-KR053		AQ		AQ	AQ	AQ	—	—	
		□40	100 Вт	HG-MR13	—	—	AQ	AQ	—	—	
				HG-KR13	—	—	AQ	AQ	—	—	
		□60	200 Вт	HG-MR23	—	—	—	AV	A0	AV	
				HG-KR23	—	—	—	AV	A0	AV	
		□60	400 Вт	HG-MR43	—	—	—	AV	A0	AV	
HG-KR43	—			—	—	AV	A0	AV			
□80	750 Вт	HG-MR73	—	—	—	—	AZ	AZ			
		HG-KR73	—	—	—	—	AZ	AZ			

Тип электродвигателя				Номинальная мощность	Размер фланца	SKR20	SKR26	SKR33	SKR46	SKR55	SKR65			
Серводвигатель переменного тока	Mitsubishi Electric	MELSERVO	JN	HF-KN053	50 Вт	□40	AQ	AQ	AQ	AQ	—	—		
				HF-KN13	100 Вт	□40	—	—	AQ	AQ	—	—		
				HF-KN23	200 Вт	□60	—	—	—	AV	A0	AV		
			HF-KN43	400 Вт	□60	—	—	—	AV	A0	AV			
			Tamagawa Seiki Co., Ltd.	TBL-i II	TS4602	50 Вт	□40	AQ	AQ	AQ	AQ	—	—	—
					TS4603	100 Вт	□40	—	—	AQ	AQ	—	—	
	TS4604	150 Вт			□40	—	—	AQ	AQ	—	—			
	TS4607	200 Вт			□60	—	—	—	AV	A0	AV			
	TS4609	400 Вт			□60	—	—	—	AV	A0	AV			
	TS4614	750 Вт			□80	—	—	—	—	AZ	AZ			
	TBL-iIV	TSM3101			30 Вт	□40	AQ	AQ	—	—	—	—		
		TSM3102			50 Вт	□40	AQ	AQ	AQ	AQ	—	—		
		TSM3104		100 Вт	□40	—	—	AQ	AQ	—	—			
		TSM3202		200 Вт	□60	—	—	—	AV	A0	AV			
		TSM3204		400 Вт	□60	—	—	—	AV	A0	AV			
		TSM3303		600 Вт	□80	—	—	—	—	AZ	AZ			
	TSM3304	750 Вт		□80	—	—	—	—	AZ	AZ				
	Panasonic Corp.	MINAS		A5	MSMD5A	50 Вт	□38	AP	AP	AP	AP	—	—	
			MSME5A		AP			AP	AP	—	—			
			MSMD01		100 Вт	□38	—	—	AP	AP	—	—		
			MSME01				—	—	AP	AP	—	—		
			MSMD02		200 Вт	□60	—	—	—	AY	—	—		
			MSME02				—	—	—	AY	—	—		
			MSMD04	400 Вт	□60	—	—	—	AY	—	—			
			MSME04			—	—	—	AY	—	—			
			MSMD08	750 Вт	□80	—	—	—	—	A5	A5			
			MSME08			—	—	—	—	A5	A5			
			A6	MSMF5A	50 Вт	□38	AP	AP	AP	AP	—	—		
				MHMF5A		□40	AQ	AQ	AQ	AQ	—	—		
		MSMF01		□38		—	—	AP	AP	—	—			
		MHMF01		100 Вт	□40	—	—	AQ	AQ	—	—			
		MSMF02			200 Вт	□60	—	—	—	AY	—	—		
		MHMF02				—	—	—	AY	—	—			
		MSMF04	400 Вт	□60	—	—	—	AY	—	—				
		MHMF04			—	—	—	AY	—	—				
	MSMF08	750 Вт	□80	—	—	—	—	A5	A5					
	MHMF08			—	—	—	—	A5	A5					
	Keyence Corporation	SV	SV-M005	50 Вт	□40	AQ	AQ	AQ	AQ	—	—			
			SV-M010	100 Вт		—	—	AQ	AQ	—	—			
			SV-M020	200 Вт	□60	—	—	—	AV	A0	AV			
			SV-M040	400 Вт	□60	—	—	—	AV	A0	AV			
			SV-M075	750 Вт	□80	—	—	—	—	AZ	AZ			
		SV2	SV2-M005	50 Вт	□40	AQ	AQ	AQ	AQ	—	—			
			SV2-M010	100 Вт		—	—	AQ	AQ	—	—			
SV2-M020			200 Вт	□60	—	—	—	AV	A0	AV				
SV2-M040			400 Вт	□60	—	—	—	AV	A0	AV				
SV2-M075			750 Вт	□80	—	—	—	—	AZ	AZ				
SANYO DENKI	SANMOTION R	R2□A04003	30 Вт	□40	AQ	AQ	—	—	—	—				
		R2□A04005	50 Вт		AQ	AQ	AQ	AQ	—	—				
		R2EA04008	80 Вт		—	—	AQ	AQ	—	—				
		R2□A04010	100 Вт		—	—	AQ	AQ	—	—				
		R2□A06020	200 Вт	□60	—	—	—	AV	A0	AV				
		R2AA06040	400 Вт		—	—	—	AV	A0	AV				
		R2AA08075	750 Вт		□80	—	—	—	—	AZ	AZ			

		Тип электродвигателя		Номинальная мощность	Размер фланца	SKR20	SKR26	SKR33	SKR46	SKR55	SKR65	
Серводвигатель переменного тока	Omron	OMNUC G5	R88M-K05030	50 Вт	□40	AQ	AQ	AQ	AQ	—	—	
			R88M-K10030	100 Вт		—	—	AQ	AQ	—	—	
			R88M-K20030	200 Вт	□60	—	—	—	AY	—	—	
			R88M-K40030	400 Вт		—	—	—	AY	—	—	
		R88M-K75030	750 Вт	□80	—	—	—	—	A5	A5		
		R88M-1M10030	100 Вт	□40	—	—	AQ	AQ	—	—		
		R88M-1M20030	200 Вт	□60	—	—	—	AY	—	—		
		R88M-1M40030	400 Вт		—	—	—	AY	—	—		
	R88M-1M75030	750 Вт	□80	—	—	—	—	A5	A5			
	Fanuc	β Серия IS	βis0,2/5000	50 Вт	□40	AQ	AQ	AQ	AQ	—	—	
			βis0,3/5000	100 Вт		—	—	AQ	AQ	—	—	
	Шаговый электродвигатель	Oriental Motor	α Шаг	AZ2 *, AR2 *		□28	AS	AS	—	—	—	—
				AZ4 *, AR4 *		□42	AR	AR	AR	—	—	—
				AZ6 *, AR6 *		□60	—	—	AU	AU	—	—
AZ9 *, AR9 *					□85	—	—	—	—	A6	A6	
5-фазн.			CRK	CRK52 *		□28	AS	AS	—	—	—	—
				CRK54 *		□42	AR	AR	AR	—	—	—
				CRK56 *		□60	—	—	AU	AU	—	—
			CSK II	CSK59 *		□85	—	—	—	—	A6	A6
				RKS54 *		□42	AR	AR	AR	—	—	—
				RKS56 *		□60	—	—	AU	AU	—	—
PKA			RKS59 *		□85	—	—	—	—	A6	A6	
			PKA544		□42	AR	AR	AR	—	—	—	
			PKA566		□60	—	—	AU	AU	—	—	
			CVK	CVK52 *		□28	AS	AS	—	—	—	—
		CVK54 *			□42	AR	AR	AR	—	—	—	
		CVK56 *			□60	—	—	AU	AU	—	—	
2-фазн.		CMK	CMK22 *		□28	AS	AS	—	—	—	—	
			CMK24 *		□42	AR	AR	AR	—	—	—	
			CMK26 *		□56,4	—	—	AT	—	—	—	
		CVK	CVK22 *		□28	AS	AS	—	—	—	—	
			CVK24 *		□42	AR	AR	AR	—	—	—	
			CVK26 *		□56,4	—	—	AT	—	—	—	
SANYO DENKI		PB	PBDM28 *		□28	AS	AS	—	—	—	—	
			PBDM423, PBA * * 423		□42	AR	AR	AR	—	—	—	
			PBDM60 *, PBA * * 60 *		□60	—	—	AU	AU	—	—	
		5-фазн.	FAF/DF52 *		□28	AS	AS	—	—	—	—	
			FAF54 */FDF54 */FA511M42/FB511M42		□42	AR	AR	AR	—	—	—	
			FAM56 */FDM56 */FA512M60/FA512M60		□60	—	—	AU	AU	—	—	
			D * 14S28 *		□28	AS	AS	—	—	—	—	
			DB14H52 *		□42	AR	AR	AR	—	—	—	
DU15H52 *			AR	AR		AR	—	—	—			
2-фазн.		D * 16H71 *		□56,4	—	—	AT	—	—	—		
		DB16H78 *		□60	—	—	AU	AU	—	—		
Meyenc Corporation		2-фазн.	QS-M28		□28	AS	AS	—	—	—	—	
	QS-M42			□42	AR	AR	AR	—	—	—		
	QS-M60			□60	—	—	AU	AU	—	—		

Примечание1) Символы в таблице обозначают корпус А и промежуточный фланец.

Примечание2) Характеристики муфты электродвигателя уточните в ТНК.

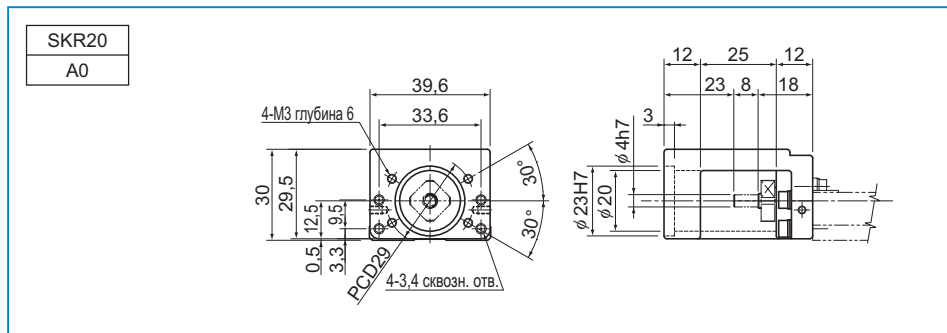
Примечание3) В таблице приведены лишь некоторые из доступных типов двигателей. Для получения данных о различных типах см. информацию о соответствующем производителе двигателя.

## [Масштабный чертёж корпуса А/промежуточного фланца для модели SKR]

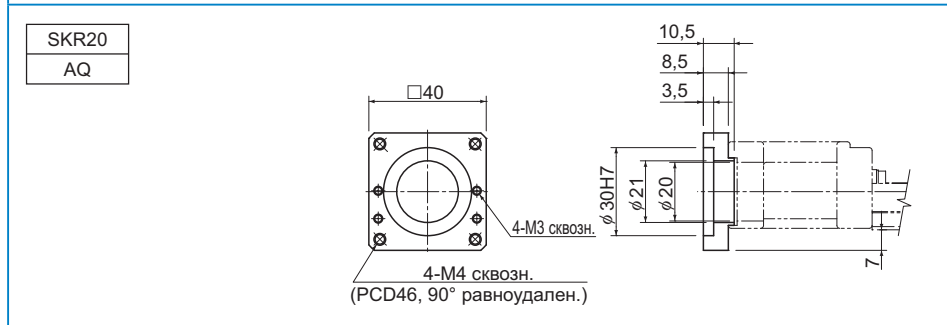
### ● Для модели SKR20

SKR**	...Номер модели актуатора
● ◇	...●: Корпус А ◇: Промежуточный фланец

### ■ Корпус А

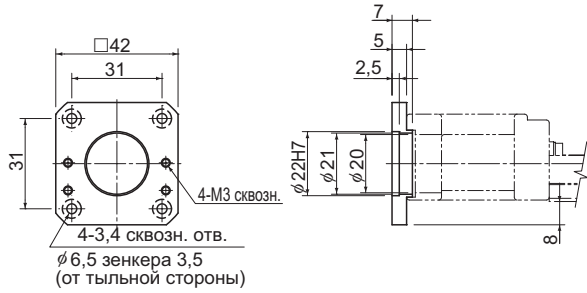


### ■ Промежуточный фланец



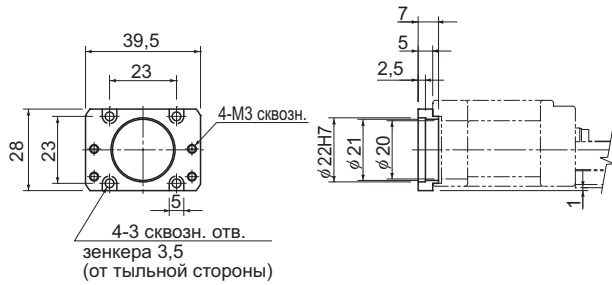
SKR20

AR



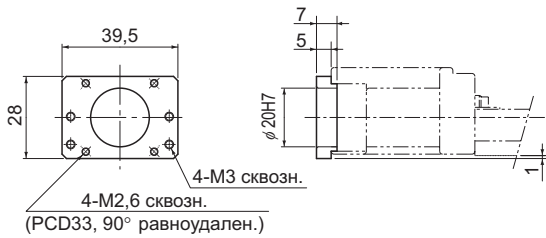
SKR20

AS



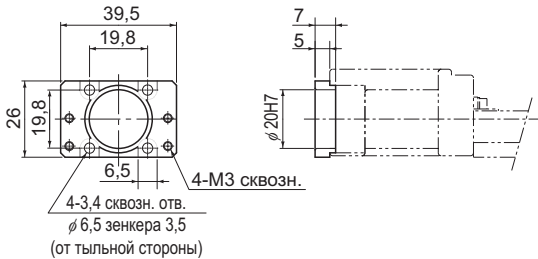
SKR20

AM



SKR20

AN

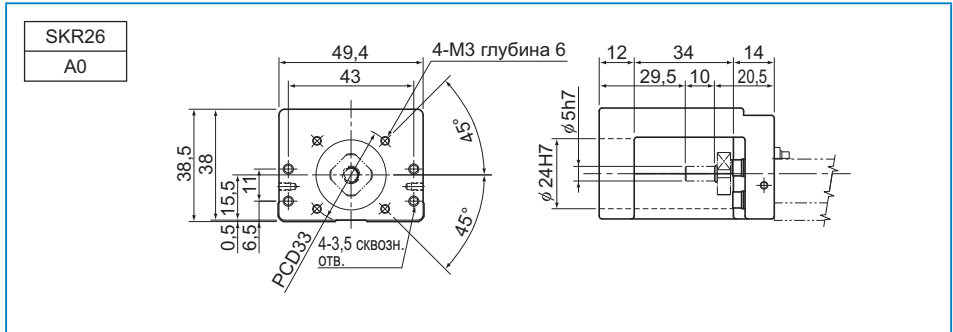


## Масштабный чертеж корпуса А/промежуточного фланца для модели SKR

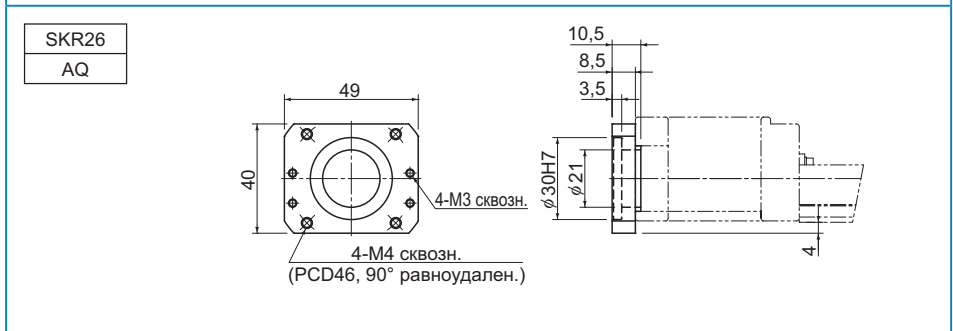
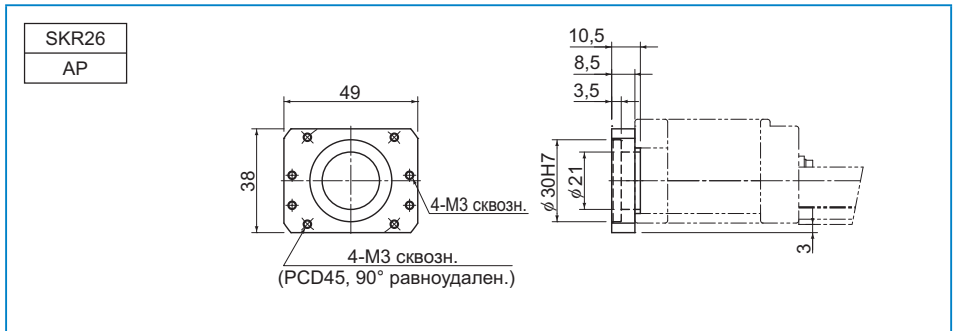
- Для модели SKR26

SKR**	...Номер модели актуатора
● ◇	...●: Корпус А ◇: Промежуточный фланец

### Корпус А

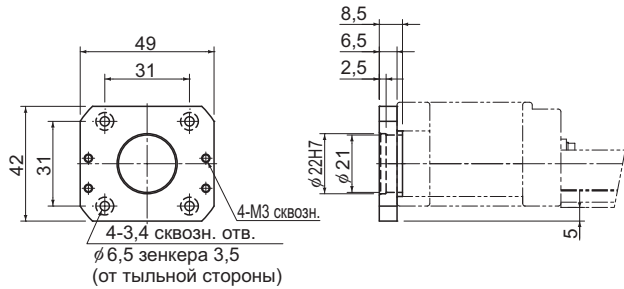


### Промежуточный фланец



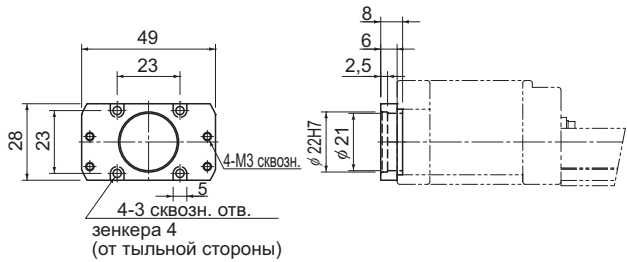
SKR26

AR



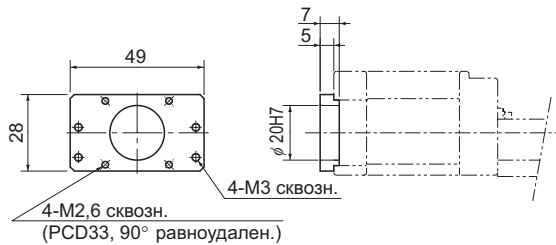
SKR26

AS



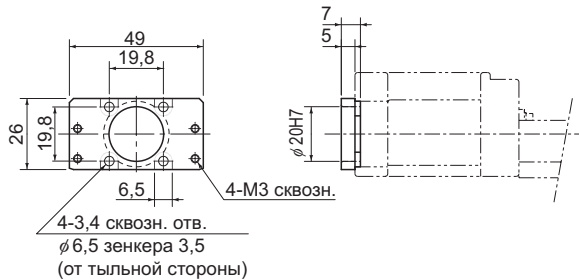
SKR26

AM



SKR26

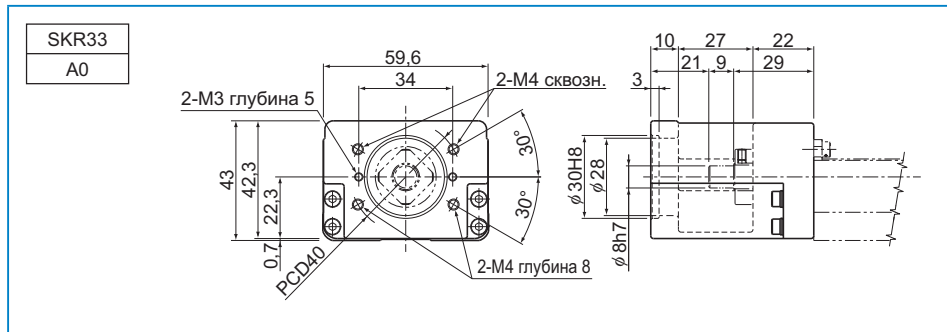
AN



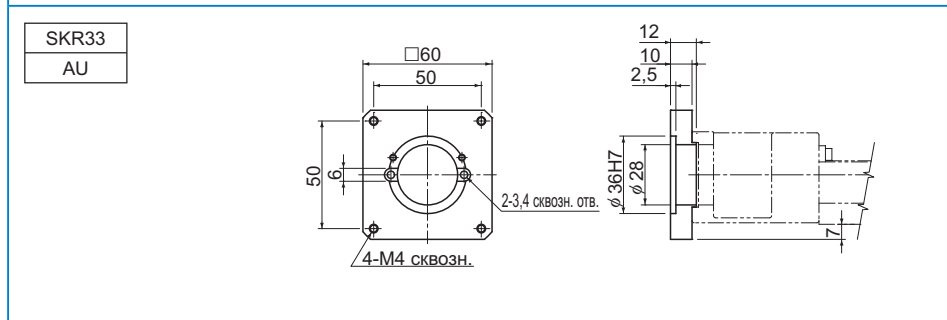
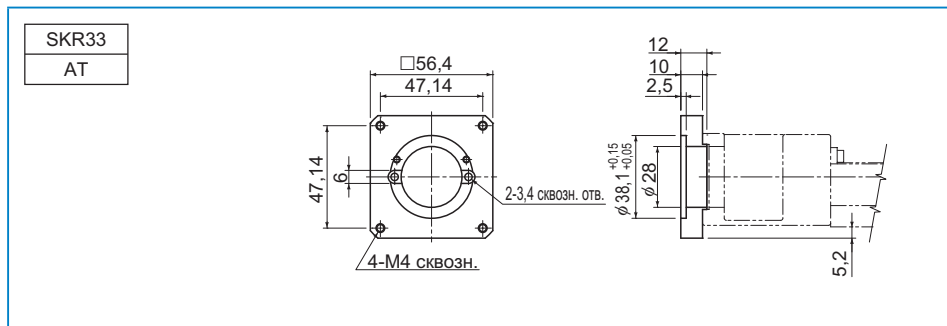
● Для модели SKR33

SKR**	...Номер модели актуатора
● ◇	...●: Корпус А ◇: Промежуточный фланец

■ Корпус А



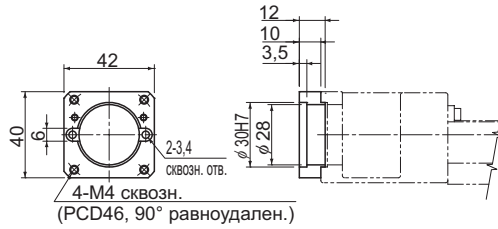
■ Промежуточный фланец





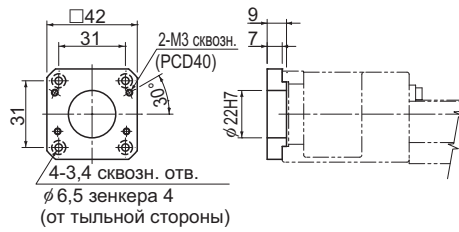
SKR33

AQ



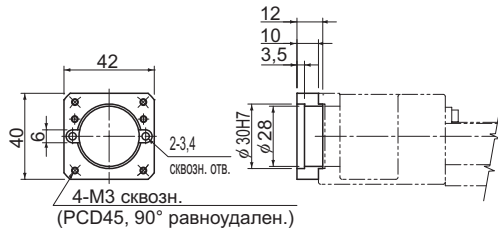
SKR33

AR



SKR33

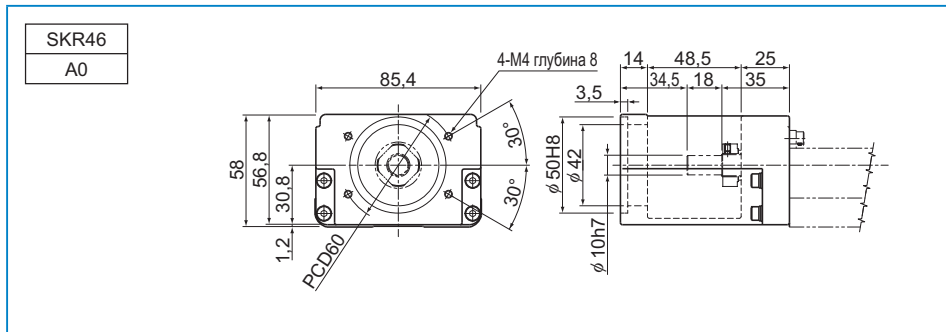
AP



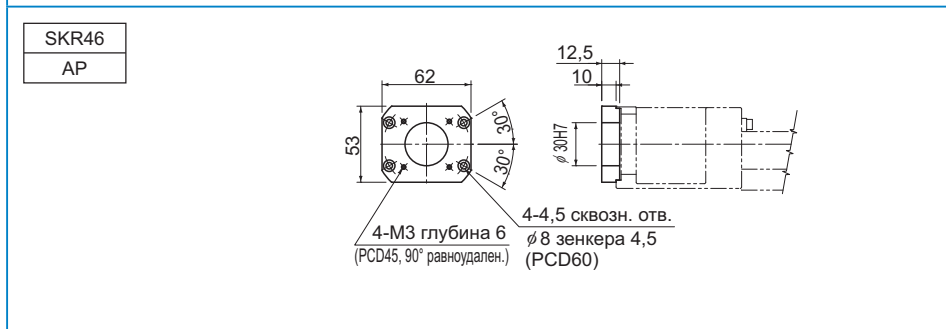
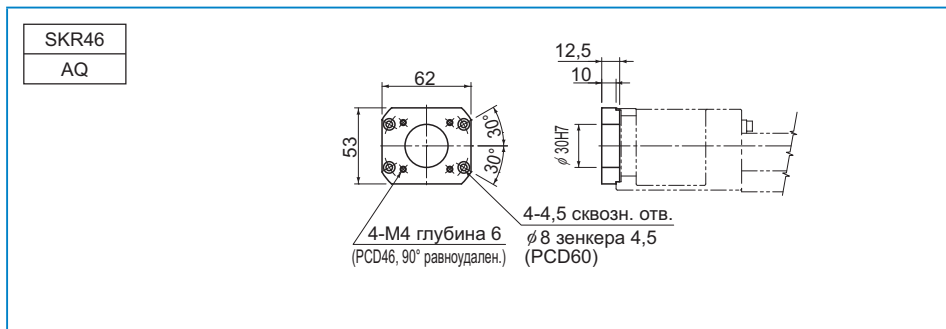
● Для модели SKR46

SKR**	...Номер модели актуатора
●	...●: Корпус А
◇	◇: Промежуточный фланец

■ Корпус А

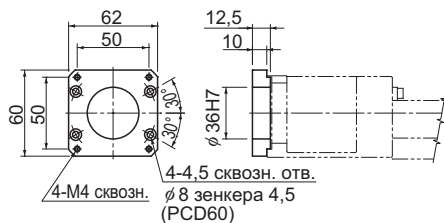


■ Промежуточный фланец



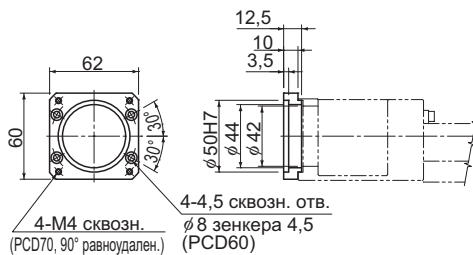
SKR46

AU



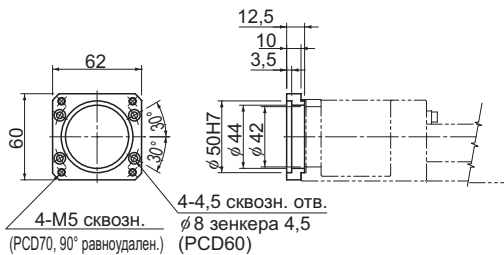
SKR46

AY



SKR46

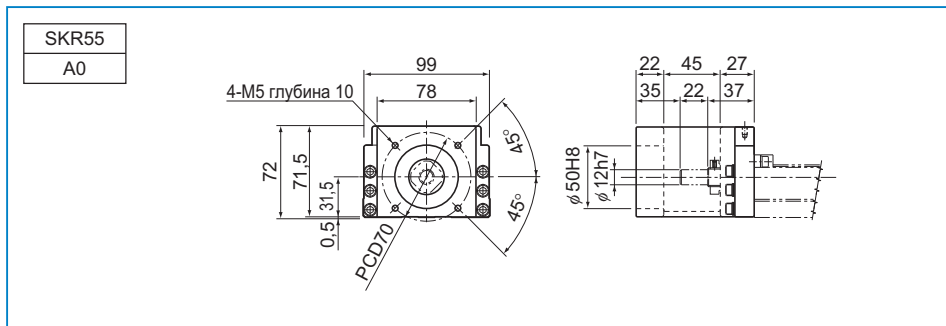
AV



● Для модели SKR55

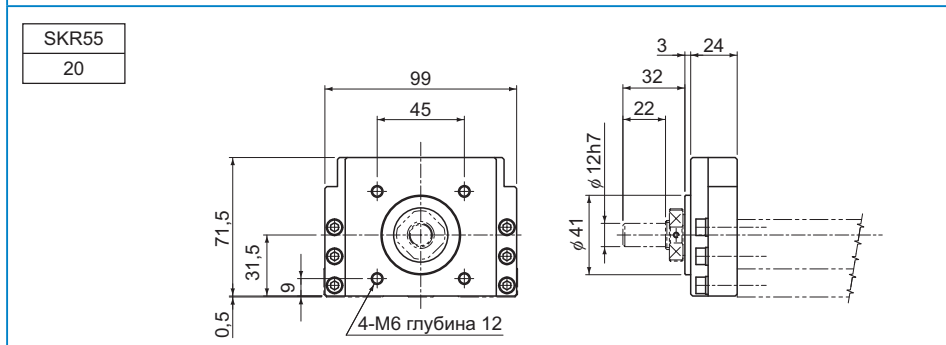
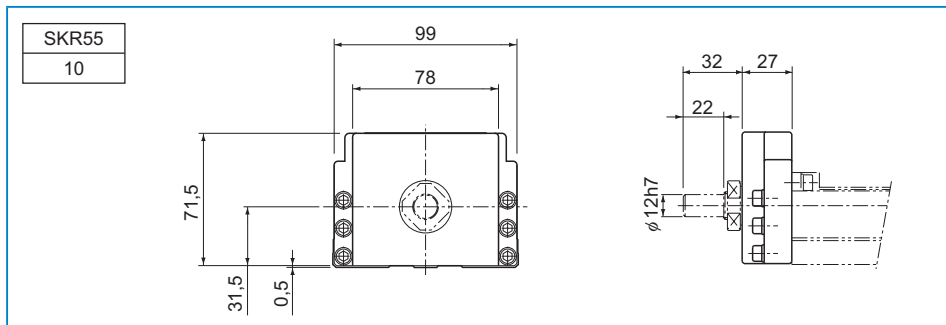
SKR**	...Номер модели актуатора
●	...● Корпус А
◇	◇ Промежуточный фланец

■ Корпус А

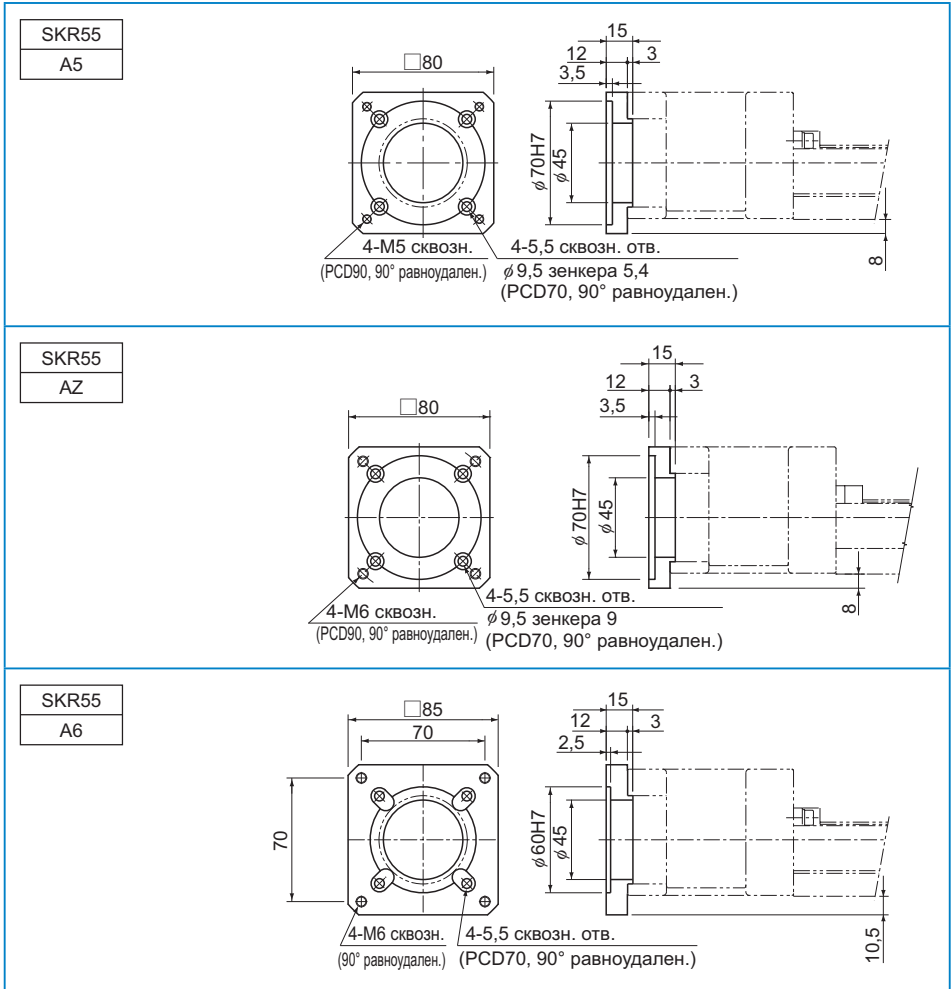


■ Поворотный корпус А

Примечание) При заказе укажите тип установочных отверстий.



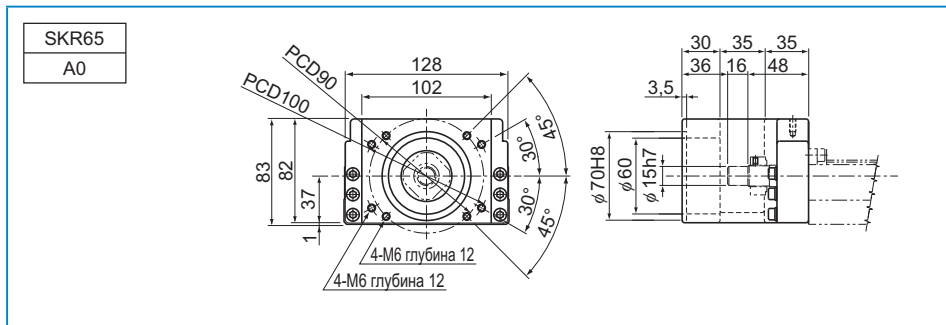
## ■ Промежуточный фланец



● Для модели SKR65

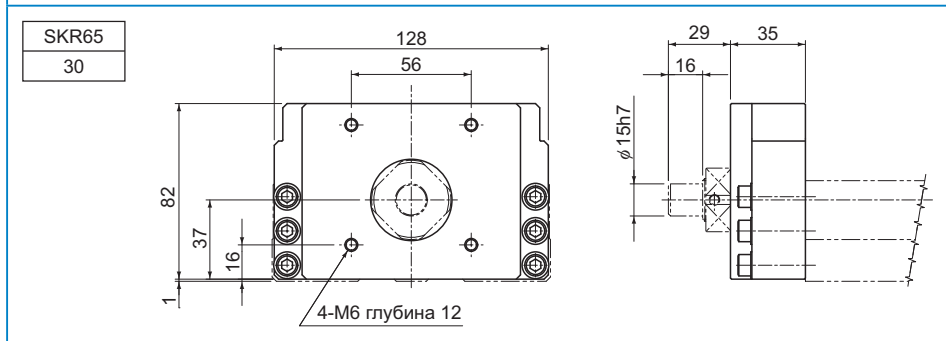
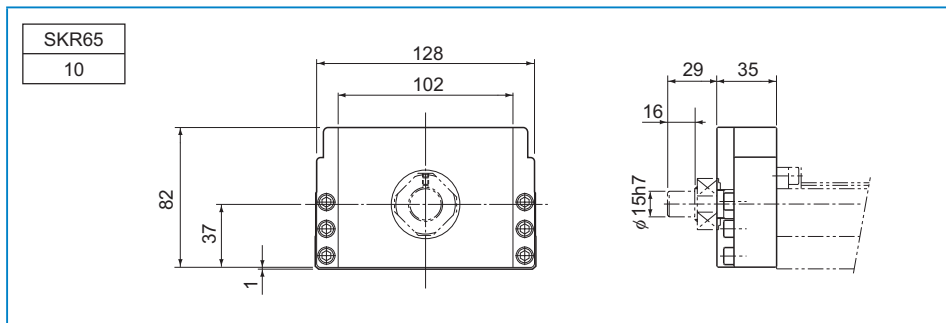
SKR**	...Номер модели актуатора
●◇	...●: Корпус А
	◇: Промежуточный фланец

■Корпус А

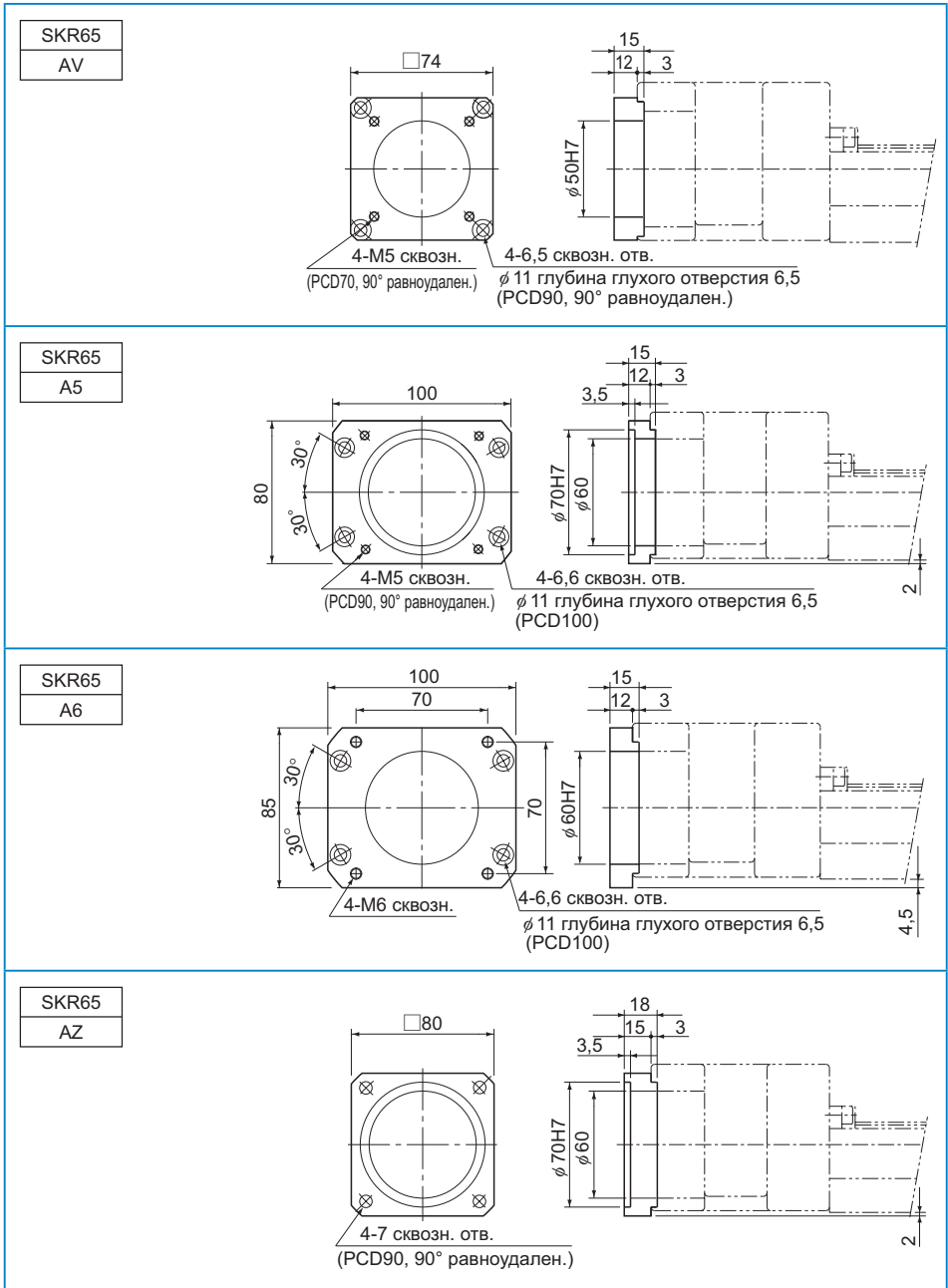


■Поворотный корпус А

Примечание) При заказе укажите тип установочных отверстий.



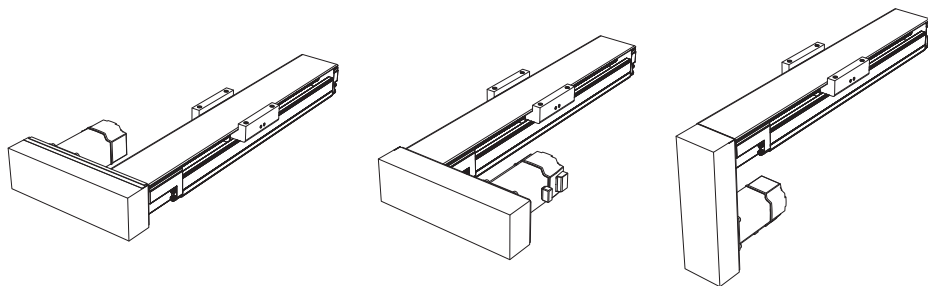
## ■ Промежуточный фланец



## Электродвигатель поворотного типа

Модель SKR позволяет устанавливать двигатель в поворотном положении, что способствует сокращению габаритных размеров в продольном направлении.

Подробности можно узнать у компании THK.







# KR

## Прецизионный актуатор LM модели KR

Направляющая LM + шарико-винтовая передача = актуатор с единой конструкцией

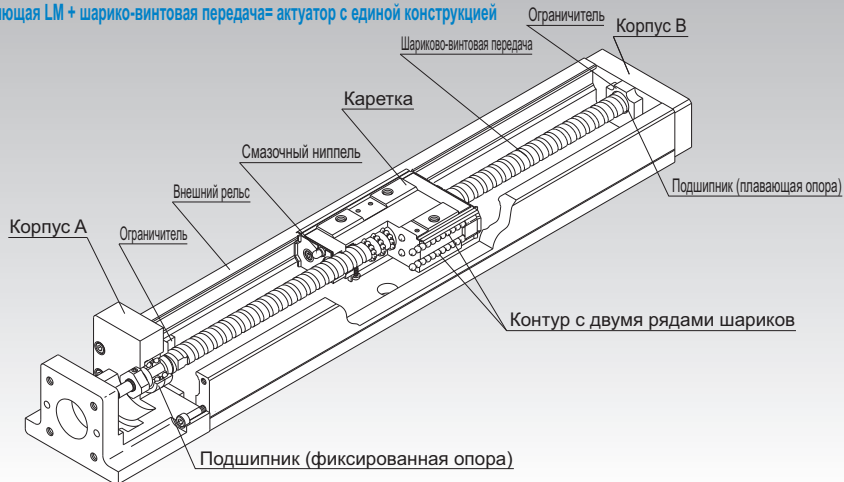


Рис.1 Конструкция прецизионного актуатора LM модели KR

### Конструкция и основные особенности

Прецизионный актуатор LM модели KR отличается компактностью, высокой жесткостью и повышенной точностью благодаря единой конструкции внутренней каретки, применению внешнего рельса U-образного профиля высокой жесткости, установке модулей с направляющими LM с обеих боковых сторон и использованию шарико-винтовой передачи в середине.

Кроме того, поскольку корпуса А и В также служат концевыми подшипниковыми опорами, а внутренняя каретка является рабочим столом, данная модель позволяет значительно снизить трудозатраты на проектирование и сборку, что снижает общую себестоимость изделий.

### [Равномерность нагрузки во всех четырех направлениях]

Так как каждый ряд шариков расположен под углом в  $45^\circ$  нагрузка на каретку равномерно распределяется в четырех направлениях (радиальном, обратном радиальном и двух боковых). В результате модель KR может использоваться в любом установочном положении.

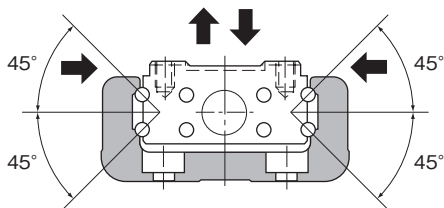


Рис.2 Допустимая нагрузка и угол контакта для модели KR

### [Высокая жесткость]

Использование внешнего рельса с U-образным поперечным сечением повышает жесткость по отношению к моменту и к кручению.

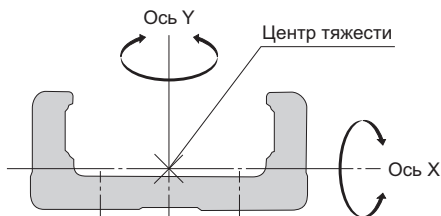


Рис.3 Поперечное сечение внешнего рельса

Таблица1 Характеристики поперечного сечения внешнего рельса Рельс

Номер модели	$I_x$ [мм <sup>4</sup> ]	$I_y$ [мм <sup>4</sup> ]	Масса (кг/м)
KR15	$9,08 \times 10^2$	$1,42 \times 10^4$	1,04
KR20	$6,1 \times 10^3$	$6,2 \times 10^4$	2,6
KR26	$1,7 \times 10^4$	$1,5 \times 10^5$	3,9
KR30H	$2,7 \times 10^4$	$2,8 \times 10^5$	5,0
KR33	$6,2 \times 10^4$	$3,8 \times 10^5$	6,6
KR45H	$8,4 \times 10^4$	$8,9 \times 10^5$	9,0
KR46	$2,4 \times 10^5$	$1,5 \times 10^6$	12,6
KR55	$2,2 \times 10^5$	$2,3 \times 10^6$	15,0
KR65	$4,6 \times 10^5$	$5,9 \times 10^6$	23,1

$I_x$ = геометрический момент инерции относительно оси X  
 $I_y$ = геометрический момент инерции относительно оси Y

### [Высокая точность]

Так как секция линейной направляющей состоит из 4-х рядов дорожек качения кругового профиля, обеспечивающих плавное движение шариков даже при преднатяге, направляющая достигает высокой точности при отсутствии зазора. Кроме того, величина отклонения сопротивления трению под воздействием колебания нагрузки минимизирована, что позволяет системе поддерживать высокую точность подачи.

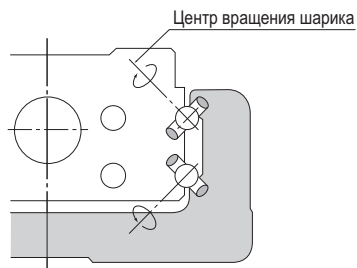


Рис.4 Структура контакта в модели SR

**[Компактность]**

Применение в актуаторах модели KR каретки, содержащей модуль линейного перемещения LM по обеим сторонам и шарико-винтовой передачи по центру, позволяет обеспечить высокую жесткость и точность при минимальных размерах.

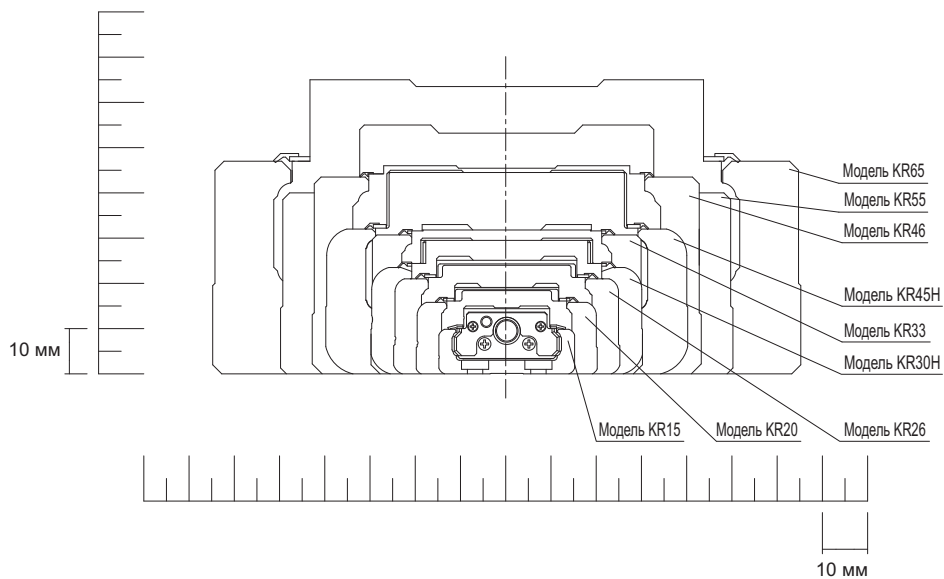
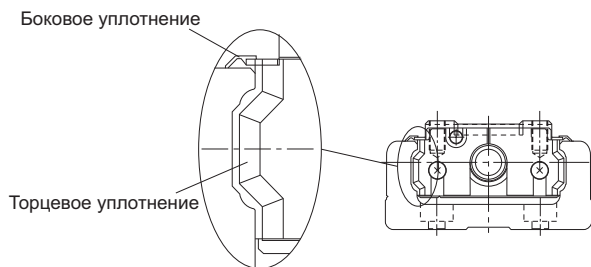


Рис.5 Поперечное сечение

**[Уплотнение]**

В стандартной комплектации модели KR предусмотрены торцевые и боковые уплотнения для защиты от пыли.



На Таблица2 показано сопротивление качению и сопротивление трения уплотнения, действующие на внутреннюю каретку (участок направляющей).

Таблица2 Величина макс. сопротивления

Един. измер.: Н

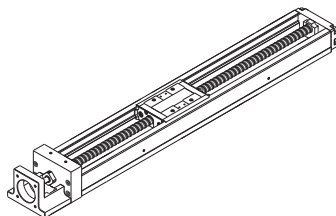
Номер модели	Значение сопротивления качению	Значение сопротивления трения уплотнения	Всего
KR15	0,2	0,7	0,9
KR20	0,5	0,7	1,2
KR26	0,6	0,8	1,4
KR30H	1,5	2,0	3,5
KR33	1,5	1,9	3,4
KR45H	2,5	2,6	5,1
KR46	2,5	2,5	5
KR55	5,0	3,8	8,8
KR65	6,0	4,1	10,1

Примечание) Сопротивление качению приведено для случаев, когда смазка не используется.

## Модели и их особенности

### Модель KR-A (с одной кареткой удлиненного типа)

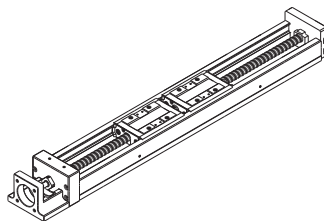
Типовая модель серии KR.



Модель KR-A

### Модель KR-B (с двумя каретками удлиненного типа)

Оснащена двумя внутренними каретками от модели KR-A, обеспечивает повышенную жесткость и более высокую способность нести нагрузку.

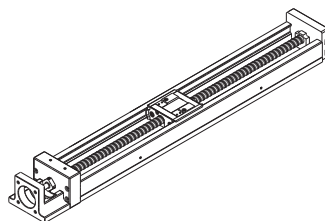


Модель KR-B

### Модель KR-C (с одной кареткой укороченного типа)

В этой модели уменьшена общая длина внутренней каретки и увеличена длина хода по сравнению с моделью KR-A.

(Поддерживаются модели: KR30H, 33, 45H, 46)

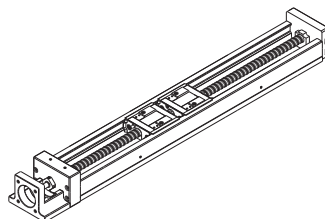


Модель KR-C

### Модель KR-D (с двумя каретками укороченного типа)

Модель двумя внутренними каретками от модели KR-C, что позволяет обеспечить требуемое технологическим оборудованием расстояние между каретками и повысить жесткость.

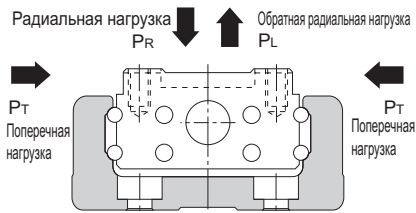
(Поддерживаются модели: KR30H, 33, 45H, 46)



Модель KR-D

## Допустимая нагрузка во всех направлениях и допустимый статический момент

### [Расчетная нагрузка]



#### ● Модуль с направляющей LM

Модель KR в состоянии выдерживать нагрузки в четырех направлениях (радиальном, обратном радиальном и двух боковых). Значения динамической грузоподъемности одинаковы во всех четырех направлениях (радиальном, обратном радиальном и двух боковых), их величина указана в Таблица3 на **A2-80** и **A2-81**.

#### ● Модуль шарико-винтовой передачи

Поскольку в модели SKR внутренняя каретка объединена с гайкой шарико-винтовой передачи, она может принимать на себя и осевую нагрузку. Расчетное значение динамической грузоподъемности указано в Таблица3 на **A2-80** и **A2-81**.

#### ● Блок подшипника (неподвижная часть)

Так как в корпусе A установлен конический подшипник, модель KR способна выдерживать осевые нагрузки.

Расчетное значение динамической грузоподъемности указано в Таблица3 на **A2-80** и **A2-81**.

### [Эквивалентная нагрузка (модуль с направляющей LM)]

Эквивалентная нагрузка, когда на модуль с направляющей LM модели KR одновременно действуют нагрузки со всех направлений, рассчитывается по следующей формуле.

$$P_E = P_R (P_L) + P_T$$

$P_E$  : эквивалентная нагрузка (H)

: Радиальное направление

: Обратное радиальное направление

: Поперечные направления

$P_R$  : Радиальная нагрузка (H)

$P_L$  : Обратная радиальная нагрузка (H)

$P_T$  : Боковая нагрузка (H)

Таблица3 Номинальная нагрузка для модели KR

Номер модели			KR15		KR20		KR26		
			KR1501	KR1502	KR2001	KR2006	KR2602	KR2606	
Модуль с направляющей LM	Номинальная динамическая грузоподъемность C (Н)	Каретка удлиненного типа	1930		3590		7240		
		Каретка укороченного типа	—		—		—		
	Значение статической грузоподъемности C <sub>0</sub> (Н)	Каретка удлиненного типа	3450		6300		12150		
		Каретка укороченного типа	—		—		—		
	Радиальный зазор (мм)	Нормальный класс точности, класс высокой точности	-0,001... +0,002		-0,003... +0,002		-0,004... +0,002		
		Прецизионный класс	-0,005... -0,002		-0,007... -0,003		-0,01... -0,004		
Модуль шарико-винтовой передачи	Номинальная динамическая грузоподъемность C <sub>a</sub> (Н)	Нормальный класс точности, класс высокой точности	340	230	660	860	2350	1950	
		Прецизионный класс	340	230	660	1060	2350	2390	
	Значение статической грузоподъемности C <sub>0a</sub> (Н)	Нормальный класс точности, класс высокой точности	660	410	1170	1450	4020	3510	
		Прецизионный класс	660	410	1170	1600	4020	3900	
	Диаметр ходового винта (мм)		5		6		8		
	Шаг резьбы (мм)		1	2	1	6	2	6	
	Диаметр внутренней резьбы (мм)		4,5		5,3	5,0	6,6	6,7	
	Расстояние между центрами шариков (мм)		5,15		6,15	6,3	8,3	8,4	
Блок подшипника (неподвижная часть)	Осевое направление	Номинальная динамическая грузоподъемность C <sub>a</sub> (Н)	590		1000		1380		
		Допустимая статическая нагрузка P <sub>0a</sub> (Н)	290		1240		1760		

Примечание1) Расчетные нагрузки в каждом модуле с направляющей LM означают величину нагрузки, воздействующую на внутреннюю каретку.

Примечание2) Шарико-винтовая передача прецизионного класса (класса P) в моделях KR30H, KR33, KR45H10 и KR4610 оснащается разделительными шариками в пропорции один к одному.

Примечание3) Шарико-винтовая передача прецизионного класса (класса P) в моделях KR45H20, KR4620, KR55 и KR65 оснащается разделительными шариками в пропорции два к одному.

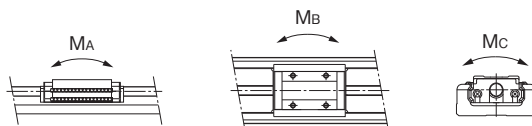
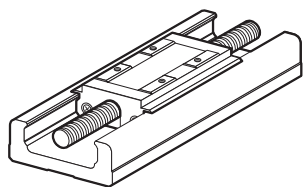


	KR30H		KR33		KR45H		KR46		KR55	KR65
	KR30H06	KR30H10	KR3306	KR3310	KR45H10	KR45H20	KR4610	KR4620		
	11600		11600		23300		27400		38100	50900
	4900		4900		11900		14000		—	—
	20200		20200		39200		45500		61900	80900
	10000		10000		19600		22700		—	—
	-0,004... +0,002		-0,004... +0,002		-0,006... +0,003		-0,006... +0,003		-0,007... +0,004	-0,008... +0,004
	-0,012... -0,004		-0,012... -0,004		-0,016... -0,006		-0,016... -0,006		-0,019... -0,007	-0,022... -0,008
	2840	1760	2840	1760	3140	3040	3140	3040	3620	5680
	2250	1370	2250	1370	2940	3430	2940	3430	3980	5950
	4900	2840	4900	2840	6760	7150	6760	7150	9290	14500
	2740	1570	2740	1570	3720	5290	3720	5290	6850	10700
	10		10		15		15		20	25
	6	10	6	10	10	20	10	20	20	25
	7,8		7,8		12,5		12,5		17,5	22
	10,5		10,5		15,75		15,75		20,75	26
	1790		1790		6660		6660		7600	13700
	2590		2590		3240		3240		3990	5830

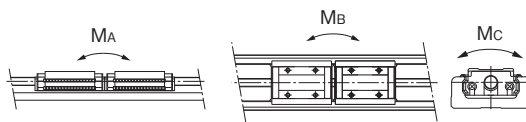
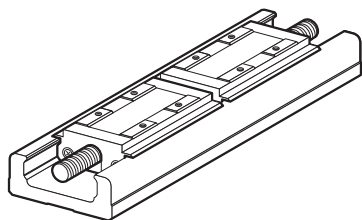
### [Допустимый статический момент (модуль направляющей LM)]

Внутренняя каретка способна принимать на себя нагрузки во всех трех (3) направлениях.

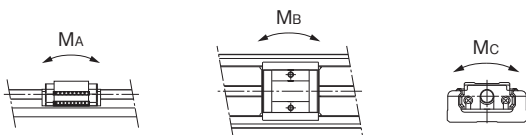
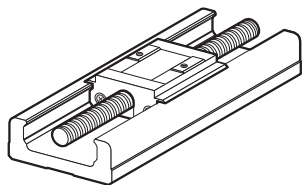
Таблица 4 на **▲2-83** показывает допустимый статический момент в направлениях  $M_A$ ,  $M_B$  и  $M_C$ .



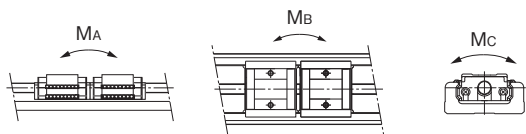
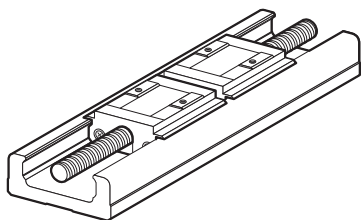
С одной кареткой удлиненного типа (модель KR-A)



С двумя каретками удлиненного типа (модель KR-B)



С одной кареткой укороченного типа (модель KR-C)



С двумя каретками укороченного типа (модель KR-D)

Таблица 4 Допустимые статические моменты для модели KR

Един. измер.: Н·м

Номер модели	Допустимый статический момент		
	M <sub>A</sub>	M <sub>B</sub>	M <sub>C</sub>
KR15-A	12,1	12,1	38
KR15-B	70,3	70,3	76
KR20-A	31	31	83
KR20-B	176	176	165
KR26-A	84	84	208
KR26-B	480	480	416
KR30H-A	166	166	428
KR30H-B	908	908	857
KR30H-C	44	44	214
KR30H-D	319	319	427
KR33-A	166	166	428
KR33-B	908	908	857
KR33-C	44	44	214
KR33-D	319	319	427
KR45H-A	486	486	925
KR45H-B	2732	2732	1850
KR45H-C	130	130	463
KR45H-D	994	994	925
KR46-A	547	547	1400
KR46-B	2940	2940	2800
KR46-C	149	149	700
KR46-D	1010	1010	1400
KR55-A	870	870	2280
KR55-B	4890	4890	4570
KR65-A	1300	1300	3920
KR65-B	7230	7230	7840

Примечание1) Буквы А, В, С или D в конце номера модели означают размер внутренней каретки и количество используемых блоков.

А: с одной кареткой удлиненного типа

В: с двумя каретками удлиненного типа

С: с одной кареткой укороченного типа

Д: с двумя каретками укороченного типа

Примечание2) Значения, указанные для моделей KR-B/D, приведены для случаев, когда две внутренние каретки находятся в непосредственной близости друг от друга.

Примечание3) Допустимый статический момент означает предельную величину, которая допустима для неподвижного изделия.

## Предельные значения скорости для разной длины хода

Таблица 5 Макс. скорость

Номер модели	Шаг резьбы шарико-винтовой передачи (мм)	Ход* (мм)		Длина внешнего рельса (мм)	Макс. скорость (мм/с)					
		Каретка удлиненного типа	Каретка укороченного типа		Класс высокой точности	Нормальная	Прецизионный класс	Класс высокой точности	Нормальная	
										Класс высокой точности
KR15	01	25	—	75	100	100	—			
		50	—	100	100	100	—			
		75	—	125	100	100	—			
		100	—	150	100	100	—			
		125	—	175	100	100	—			
	02	150	—	200	100	100	—			
		25	—	75	200	200	—			
		50	—	100	200	200	—			
		75	—	125	200	200	—			
		100	—	150	200	200	—			
KR20	01	125	—	175	200	200	—			
		150	—	200	200	200	—			
		30	—	100	100	100	—			
	06	80	—	150	100	100	—			
		130	—	200	100	100	—			
KR26	02	30	—	100	100	100	—			
		80	—	150	100	100	—			
		130	—	200	100	100	—			
	06	30	—	100	600	600	—			
		80	—	150	600	600	—			
		130	—	200	600	600	—			
		60	—	150	200	200	—			
		110	—	200	200	200	—			
KR30H	02	160	—	250	200	200	—			
		210	—	300	200	200	—			
		60	—	150	600	590	—			
	06	110	—	200	600	590	—			
		160	—	250	600	590	—			
KR30H	06	210	—	300	600	590	—			
		50	70	150	600	470	600	470		
		100	120	200	600	470	600	470		
		200	220	300	600	470	600	470		
		300	320	400	600	470	600	470		
	10	400	420	500	590	470	530	470		
		500	520	600	390	390	360	360		
		50	70	150	1000	790	1000	790		
		100	120	200	1000	790	1000	790		
		200	220	300	1000	790	1000	790		
		300	320	400	1000	790	1000	790		
		400	420	500	980	790	880	790		
		500	520	600	650	650	600	600		
		50	75	150	600	470	600	470		
KR33	06	100	125	200	600	470	600	470		
		200	225	300	600	470	600	470		
		300	325	400	600	470	600	470		
		400	425	500	590	470	530	470		
		500	525	600	390	390	360	360		
		600	625	700	280	280	260	260		
		50	75	150	1000	790	1000	790		
	10	100	125	200	1000	790	1000	790		
		200	225	300	1000	790	1000	790		
		300	325	400	1000	790	1000	790		
		400	425	500	980	790	880	790		
		500	525	600	650	650	600	600		
		600	625	700	470	470	430	430		

Номер модели	Шаг резьбы шарико-винтовой передачи (мм)	Ход <sup>1</sup> (мм)		Длина внешнего рельса (мм)	Макс. скорость (мм/с)					
					Прецизионный класс	Класс высокой точности	Нормальная	Прецизионный класс	Класс высокой точности	Нормальная
		Каретка удлиненного типа	Каретка укороченного типа		Каретка удлиненного типа			Каретка укороченного типа		
KR45H	10	200	230	340	740	520	740	520		
		300	330	440	740	520	740	520		
		400	430	540	740	520	740	520		
		500	530	640	740	520	740	520		
		600	630	740	730	520	640	520		
		700	730	840	—	520	—	490		
		800	830	940	—	430	—	380		
	20	200	230	340	1480	1050	1480	1050		
		300	330	440	1480	1050	1480	1050		
		400	430	540	1480	1050	1480	1050		
		500	530	640	1480	1050	1480	1050		
		600	630	740	1430	1050	1280	1050		
		700	730	840	—	1050	—	980		
		800	830	940	—	840	—	770		
KR46	10	190	220	340	740	520	740	520		
		290	320	440	740	520	740	520		
		390	420	540	740	520	740	520		
		490	520	640	740	520	740	520		
		590	620	740	730	520	650	520		
		690	720	840	—	520	—	490		
		790	820	940	—	430	—	390		
	20	190	220	340	1480	1050	1480	1050		
		290	320	440	1480	1050	1480	1050		
		390	420	540	1480	1050	1480	1050		
		490	520	640	1480	1050	1480	1050		
		590	620	740	1440	1050	1300	1050		
		690	720	840	—	1050	—	990		
		790	820	940	—	850	—	780		
KR55	20	800	—	980	1120	800	—	—		
		900	—	1080	900	800	—	—		
		1000	—	1180	740	740	—	—		
		1100	—	1280	—	620	—	—		
		1200	—	1380	—	530	—	—		
KR65	25	790	—	980	1120	800	—	—		
		990	—	1180	1120	800	—	—		
		1190	—	1380	840	800	—	—		
		1490	—	1680	—	550	—	—		

\*Показывает длину хода при установке одной внутренней каретки.

Примечание1) Предельная скорость ограничивается допустимой скоростью вращения шарико-винтовой передачи или допустимой скоростью направляющей с частотой вращения электродвигателя 6000 мин<sup>-1</sup>.

Примечание2) При необходимости использовать изделие с максимальной скоростью Таблица5 или выше обратитесь в компанию THK.

## Смазка

В Таблица6 указаны стандартные смазки, используемые для модели KR, а также типы смазочных ниппелей.

Таблица6 Стандартные типы используемых смазок и смазочных ниппелей

Номер модели	Стандартная смазка	Смазочный ниппель
KR15	Консистентная смазка THK AFF	—
KR20	Консистентная смазка THK AFA	PB107
KR26	Консистентная смазка THK AFA	PB107
KR30H	Смазка THK AFB-LF	PB107
KR33	Смазка THK AFB-LF	PB107
KR45H	Смазка THK AFB-LF	A-M6F
KR46	Смазка THK AFB-LF	A-M6F
KR55	Смазка THK AFB-LF	A-M6F
KR65	Смазка THK AFB-LF	A-M6F

## Статический запас прочности

Прецизионный актуатор LM модели KR состоит из направляющей LM, шарико-винтовой передачи и подшипника. Статический запас прочности и срок службы каждого узла рассчитывается по базовым значениям, указанным в п. «Номинальная нагрузка для модели KR» (см. Таблица 3 на **A2-80**).

### [Расчет статического запаса прочности]

#### ● Модуль направляющей LM

Чтобы получить величину нагрузки, действующей на направляющую LM модели KR, сначала необходимо узнать усредненную нагрузку, используемую при расчете срока службы, и максимальную нагрузку для расчета статического запаса прочности. В частности, если система часто приводится в движение и останавливается, либо если на нее воздействует значительный момент сил от консольной нагрузки, то полученное значение может оказаться неожиданно большим.

При выборе нужной модели убедитесь, что она сможет выдерживать требуемую максимальную нагрузку (как в неподвижном состоянии, так и в движении).

$$f_s = \frac{C_0}{P_{\max}}$$

- $f_s$  : Статический запас прочности  
 $C_0$  : Номинальная статическая грузоподъемность (Н)  
 $P_{\max}$  : Макс. прилагаемая нагрузка (Н)

\*Номинальная статическая грузоподъемность представляет собой статическую нагрузку, действующую в одном неизменном направлении и с неизменной силой. Сумма постоянной деформации элемента качения и дорожки качения в контактной области при максимальной нагрузке составляет 0,0001 от диаметра элемента качения.

#### ● Модуль шарико-винтовой передачи/блок подшипника (фиксированная опора)

Если в результате инерции, вызванной ударным воздействием или после пуска либо остановки KR, неожиданно начинает действовать внешняя сила, то необходимо учитывать статический запас прочности.

$$f_s = \frac{C_{0a}}{F_{\max}}$$

- $f_s$  : Статический запас прочности  
 $C_{0a}$  : Номинальная статическая грузоподъемность (Н)  
 $F_{\max}$  : Макс. прилагаемая нагрузка (Н)

### [Стандартные значения для запаса статической прочности ( $f_s$ )]

Тип оборудования	Условия воздействия нагрузки	Минимальный запас статической прочности ( $f_s$ )
Промышленное оборудование общего назначения	Без вибрации и толчков	1,0 ... 3,5
	С вибрацией или толчками	2,0 ... 5,0

\*Стандартные значения запаса статической прочности могут меняться в зависимости от условий воздействия нагрузок, внешних условий, состояния смазки, точности монтажа и/или жесткости.

## Эксплуатационный ресурс

### [Модуль с направляющей LM]

#### ● Номинальный ресурс

$$L = \left( \frac{f_c \cdot C}{f_w \cdot P_c} \right)^3 \times 50$$

- L : номинальный ресурс (км)  
(Общая длина перемещения, которую достигают 90% одинаковых модулей направляющих LM без расслоения при раздельной эксплуатации в одинаковых условиях.)
- C : Номинальная динамическая грузоподъемность (Н)
- P<sub>c</sub> : Расчётная нагрузка (Н)
- f<sub>w</sub> : Коэффициент нагрузки (см. Таблица 8 на с. **A2-90**)
- f<sub>c</sub> : Коэффициент контакта (см. Таблица 7 на с. **A2-90**)

- При действии момента сил в моделях KR-A/C или KR-B/D, оснащенных двумя близко расположенными каретками, рассчитайте эквивалентную нагрузку, умножив величину момента на эквивалентный фактор для момента, указанный в Таблица 9 на **A2-90**.

$$P_m = K \cdot M$$

- P<sub>m</sub> : Эквивалентная нагрузка (действующая на внутреннюю каретку) (Н)
- K : Эквивалентный фактор для момента (см. Таблица 9 на **A2-90**)
- M : Момент приложенных сил (Н-мм)  
(Если планируется использовать изделие с большим расстоянием между каретками, обратитесь в компанию ТНК.)
- Если на модель KR-B/D действует момент M<sub>c</sub>

$$P_m = \frac{K_c \cdot M_c}{2}$$

- Если на модель KR одновременно действует радиальная нагрузка (P) и момент сил

$$P_E = P_m + P$$

- P<sub>E</sub> : Общая эквивалентная радиальная нагрузка (Н)  
Рассчитайте номинальный ресурс, используя приведенные выше данные.



### ● Время эксплуатационного ресурса

После получения номинального ресурса (L) можно получить время эксплуатационного ресурса с помощью следующего уравнения (при постоянной длине хода и постоянном числе возвратно-поступательных циклов в минуту).

$$L_h = \frac{L \times 10^6}{2 \cdot \ell_s \cdot n_1 \times 60}$$

$L_h$	: Срок службы	(ч)
$\ell_s$	: Длина хода	(мм)
$n_1$	: Количество возвратно-поступательных движений в минуту	(мин <sup>-1</sup> )

[Модуль шарико-винтовой передачи/блок подшипника (фиксированная опора)]

### ● Номинальный ресурс

$$L = \left( \frac{C_a}{f_w \cdot F_a} \right)^3 \times 10^6$$

L	: номинальный ресурс	(об)
	(Общее число оборотов, совершаемых 90% группы одинаковых модулей шарико-винтовой передачи без расслоения при отдельной эксплуатации в одинаковых условиях)	
$C_a$	: Номинальная динамическая грузоподъемность	(Н)
$F_a$	: Приложенная нагрузка	(Н)
$f_w$	: Коэффициент нагрузки	(см. Таблица 8 на с. <b>A2-90</b> )

### ● Время эксплуатационного ресурса

После получения номинального ресурса (L) можно получить время эксплуатационного ресурса с помощью следующего уравнения (при постоянной длине хода и постоянном числе возвратно-поступательных циклов в минуту).

$$L_h = \frac{L \cdot \ell}{2 \cdot \ell_s \cdot n_1 \times 60}$$

$L_h$	: Срок службы	(ч)
$\ell_s$	: Длина хода	(мм)
$n_1$	: Количество возвратно-поступательных движений в минуту	(мин <sup>-1</sup> )
$\ell$	: Шаг резьбы ходового винта шарико-винтовой передачи	(мм)

### ■ $f_c$ : Коэффициент контакта

При использовании двух близко расположенных кареток для модели KR-B/D умножьте номинальную грузоподъемность на соответствующий коэффициент контакта, указанный в Таблица 7.

Таблица 7 Коэффициент контакта ( $f_c$ )

Тип каретки	Коэффициент контакта $f_c$
Модель KR-B Модель KR-D	0,81

### ■ $f_w$ : Коэффициент нагрузки

Таблица 8 отображает коэффициенты нагрузки.

Таблица 8 Коэффициент нагрузки ( $f_w$ )

Вибрации/ударные нагрузки	Скорость (V)	$f_w$
Малозаметные	Очень низкая $V \leq 0,25$ м/с	1 ... 1,2
Слабые	Медленная $0,25 < V \leq 1$ м/с	1,2 ... 1,5
Средние	Средняя $1 < V \leq 2$ м/с	1,5 ... 2
Сильные	Высокая $V > 2$ м/с	2 ... 3,5

### ■K: Эквивалентный фактор для момента (модуль направляющей LM)

Когда на модель KR во время движения воздействует момент сил, на направляющую LM приходится значительная местная нагрузка (см. **А 1-40**). В подобных случаях сделайте расчет нагрузки, умножив величину момента сил на соответствующий эквивалентный фактор для момента, указанный в Таблица 9.

Буквы  $K_A$ ,  $K_B$  и  $K_C$  обозначают эквивалентную нагрузку момента в направлениях  $M_A$ ,  $M_B$  и  $M_C$ , соответственно.

Таблица 9 Эквивалентный фактор для момента (K)

Номер модели	$K_A$	$K_B$	$K_C$
KR15-A	$3,2 \times 10^{-1}$	$3,2 \times 10^{-1}$	$9,09 \times 10^{-2}$
KR15-B	$5,96 \times 10^{-2}$	$5,96 \times 10^{-2}$	$9,09 \times 10^{-2}$
KR20-A	$2,4 \times 10^{-1}$	$2,4 \times 10^{-1}$	$7,69 \times 10^{-2}$
KR20-B	$4,26 \times 10^{-2}$	$4,26 \times 10^{-2}$	$7,69 \times 10^{-2}$
KR26-A	$1,73 \times 10^{-1}$	$1,73 \times 10^{-1}$	$5,88 \times 10^{-2}$
KR26-B	$3,06 \times 10^{-2}$	$3,06 \times 10^{-2}$	$5,88 \times 10^{-2}$
KR30H-A	$1,51 \times 10^{-1}$	$1,51 \times 10^{-1}$	$4,78 \times 10^{-2}$
KR30H-B	$2,76 \times 10^{-2}$	$2,76 \times 10^{-2}$	$4,78 \times 10^{-2}$
KR30H-C	$2,77 \times 10^{-1}$	$2,77 \times 10^{-1}$	$4,78 \times 10^{-2}$
KR30H-D	$3,99 \times 10^{-2}$	$3,99 \times 10^{-2}$	$4,78 \times 10^{-2}$
KR33-A	$1,51 \times 10^{-1}$	$1,51 \times 10^{-1}$	$4,93 \times 10^{-2}$
KR33-B	$2,57 \times 10^{-2}$	$2,57 \times 10^{-2}$	$4,93 \times 10^{-2}$
KR33-C	$2,77 \times 10^{-1}$	$2,77 \times 10^{-1}$	$4,93 \times 10^{-2}$
KR33-D	$3,55 \times 10^{-2}$	$3,55 \times 10^{-2}$	$4,93 \times 10^{-2}$
KR45H-A	$9,83 \times 10^{-2}$	$9,83 \times 10^{-2}$	$3,45 \times 10^{-2}$
KR45H-B	$1,87 \times 10^{-2}$	$1,87 \times 10^{-2}$	$3,45 \times 10^{-2}$
KR45H-C	$1,83 \times 10^{-1}$	$1,83 \times 10^{-1}$	$3,45 \times 10^{-2}$
KR45H-D	$2,81 \times 10^{-2}$	$2,81 \times 10^{-2}$	$3,45 \times 10^{-2}$
KR46-A	$1,01 \times 10^{-1}$	$1,01 \times 10^{-1}$	$3,38 \times 10^{-2}$
KR46-B	$1,78 \times 10^{-2}$	$1,78 \times 10^{-2}$	$3,38 \times 10^{-2}$
KR46-C	$1,85 \times 10^{-1}$	$1,85 \times 10^{-1}$	$3,38 \times 10^{-2}$
KR46-D	$2,5 \times 10^{-2}$	$2,5 \times 10^{-2}$	$3,38 \times 10^{-2}$
KR55-A	$8,63 \times 10^{-2}$	$8,63 \times 10^{-2}$	$2,83 \times 10^{-2}$
KR55-B	$1,53 \times 10^{-2}$	$1,53 \times 10^{-2}$	$2,83 \times 10^{-2}$
KR65-A	$7,55 \times 10^{-2}$	$7,55 \times 10^{-2}$	$2,14 \times 10^{-2}$
KR65-B	$1,35 \times 10^{-2}$	$1,35 \times 10^{-2}$	$2,14 \times 10^{-2}$

Примечание) Значения, указанные для моделей KR-B/D, приведены для случаев, когда две внутренние каретки находятся в непосредственной близости друг от друга.

## Стандарты точности

Стандарт точности для модели KR определяется стабильностью и точностью позиционирования, параллельностью рабочих элементов (в вертикальном направлении) и величиной свободного хода.

### [Стабильность позиционирования]

Подайте команду перемещения в произвольно выбранную точку. Измерьте расстояние и повторите действие семь раз для данного направления. Запишите разность самого большого и самого маленького значения. Выполните аналогичное испытание в трех точках: в середине хода и в крайних положениях перемещения. Выразите максимальную разность трех измерений, разделите на 2 и добавьте знак "±".

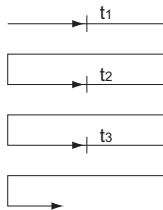


Рис.6 Стабильность позиционирования

### [Точность позиционирования]

Взяв за эталон максимальную длину хода, определите точность позиционирования как максимальное расхождение между фактически пройденным расстоянием от контрольной точки и заданным значением перемещения в абсолютном выражении.

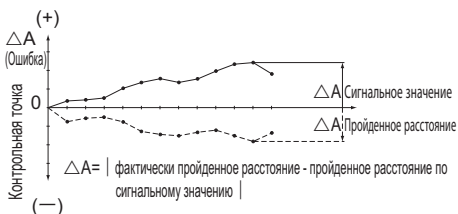


Рис.7 Точность позиционирования

### [Параллельность рабочих элементов (вертикальное направление)]

Положите линейку на разметочный стол с установленной на нем моделью KR и сделайте замер практически по всей длине хода внутренней каретки при помощи измерительной головки. Величиной параллельности рабочих элементов является максимальное отклонение полученных результатов замера по всей длине хода.

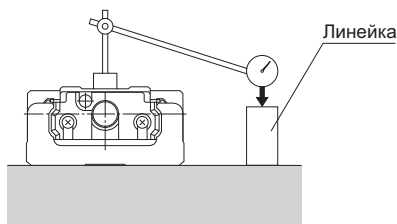


Рис.8 Параллельность

### [Величина свободного хода]

Включите подачу внутренней каретки и слегка передвиньте ее. Снимите показание индикаторной головки, взяв их за базовое значение. Затем на короткое время подайте на внутреннюю каретку нагрузку с того же направления (направления подачи стола), а затем снимите нагрузку. Сравните базовое и полученное значение; разница между ними и составит величину свободного хода.

Сделайте такие же замеры в середине и вблизи краев. Окончательным значением является максимальное показание.

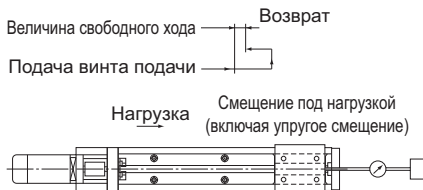


Рис.9 Величина свободного хода

Показатели точности модели KR относят к нормальному классу (без символа), классу высокой точности (H) и прецизионному классу (P). Стандарты по всем показателям точности приведены в таблицах ниже.

Таблица10 Нормальный класс (без символа)

Един. измер.: мм

Номер модели	Длина хода	Длина внешнего рельса	Стабильность позиционирования	Точность позиционирования	Параллельность рабочих элементов (вертикальное направление)	Величина свободного хода	Пусковой момент (Н•см)
KR20	30	100	±0,01	Стандарт не определен	Стандарт не определен	0,02	0,5
	80	150					
	130	200					
KR26	60	150	±0,01	Стандарт не определен	Стандарт не определен	0,02	1,5
	110	200					
	160	250					
	210	300					
KR30H	50	150	±0,01	Стандарт не определен	Стандарт не определен	0,02	7
	100	200					
	200	300					
	300	400					
	400	500					
	500	600					
KR33	50	150	±0,01	Стандарт не определен	Стандарт не определен	0,02	7
	100	200					
	200	300					
	300	400					
	400	500					
	500	600					
	600	700					
KR45H	200	340	±0,01	Стандарт не определен	Стандарт не определен	0,02	10
	300	440					
	400	540					
	500	640					
	600	740					
	700	840					
	800	940					
	KR46	190					
290		440					
390		540					
490		640					
590		740					
690		840					
790		940					
KR55	800	980	±0,01	Стандарт не определен	Стандарт не определен	0,05	12
	900	1080					
	1000	1180					
	1100	1280					
	1200	1380					
	KR65	790					
990		1180					
1190		1380					
1490		1680	±0,012	15			

\*Показывает длину хода с одной установленной внутренней кареткой удлиненного типа.

Примечание1) Методика оценки соответствует стандартам ТНК.

Примечание2) Измерения проводились с использованием электродвигателя, предоставленного ТНК. Указанные значения могут не подходить для оборудования с другими двигателями.

Примечание3) Пусковой момент приведен для случаев, когда используется смазка ТНК AFB-LF.

При этом значения для моделей KR20 и KR26 получены с использованием смазки ТНК AFA, а для KR15 – смазки ТНК AFF.

Примечание4) Если применяется смазка с повышенной вязкостью, например, вакуумная или для чистых комнат, фактический пусковой момент может превышать указанные в таблице значения. Будьте особо внимательны при выборе электродвигателя.

Примечание5) Обратитесь в компанию ТНК, чтобы узнать подробнее о показателях точности при стандартной или увеличенной длине хода.

Примечание6) Модель KR15 производится только с классом высокой точности (H) и прецизионным классом (P).

Таблица11 Класс высокой точности (H)

Един. измер.: мм

Номер модели	Длина хода <sup>а</sup>	Длина внешнего рельса	Стабильность точности позиционирования	Точность позиционирования	Параллельность рабочих элементов (вертикальное направление)	Величина свободного хода	Пусковой момент (Н*см)
KR15	25	75	±0,004	0,04	0,02	0,01	0,4
	50	100					
	75	125					
	100	150					
	125	175					
KR20	150	200	±0,005	0,06	0,025	0,01	0,5
	30	100					
	80	150					
KR26	130	200	±0,005	0,06	0,025	0,01	1,5
	60	150					
	110	200					
KR30H	160	250	±0,005	0,06	0,025	0,02	7
	210	300					
	50	150		0,10	0,035		
	100	200					
	200	300					
KR33	300	400	±0,005	0,06	0,025	0,02	7
	400	500					
	500	600		0,10	0,035		
	50	150					
	100	200					
	200	300					
KR45H	300	400	±0,005	0,10	0,035	0,02	10
	400	540					
	600	740		0,12	0,04		
	700	840					
	800	940					
	600	700					
KR46	790	940	±0,005	0,10	0,035	0,02	10
	190	340					
	290	440		0,12	0,04		
	390	540					
	490	640					
	590	740					
	690	840					
KR55	790	940	±0,005	0,18	0,05	0,05	12
	800	980					
	900	1080		0,25			
	1000	1180					
	1100	1280					
KR65	1200	1380	±0,008	0,18	0,05	0,05	12
	790	980					
	990	1180		0,20			
	1190	1380					
	1490	1680		0,28	0,055		15

\*Показывает длину хода с одной установленной кареткой удлиненного типа.

Таблица12 Прецизионный класс (P)

Един. измер.: мм

Номер модели	Длина хода*	Длина внешнего рельса	Стабильность точности позиционирования	Точность позиционирования	Параллельность рабочих элементов (вертикальное направление)	Величина свободного хода	Пусковой момент (Н*см)
KR15	25	75	±0,003	0,02	0,01	0,002	0,8
	50	100					
	75	125					
	100	150					
	125	175					
KR20	150	200	±0,003	0,02	0,01	0,003	1,2
	30	100					
	80	150					
KR26	130	200	±0,003	0,02	0,01	0,003	4
	60	150					
	110	200					
	160	250					
KR30H	210	300	±0,003	0,02	0,01	0,003	15
	50	150					
	100	200					
	200	300					
	300	400					
	400	500					
KR33	500	600	±0,003	0,025	0,015	0,003	15
	50	150					
	100	200					
	200	300					
	300	400					
	400	500					
	500	600					
KR45H	600	700	±0,003	0,02	0,01	0,003	15
	200	340					
	300	440					
	400	540					
	500	640					
KR46	600	740	±0,003	0,025	0,015	0,003	15
	190	340					
	290	440					
	390	540					
	490	640					
	590	740					
	690	840					
	790	940					
KR55	940	1080	±0,005	0,03	0,02	0,003	17
	800	980					
	900	1080					
KR65	1000	1180	±0,005	0,025	0,025	0,003	17
	790	980					
	990	1180					
	1190	1380					
				0,035	0,03	0,003	20
				0,04			
				0,035	0,03	0,005	20
				0,04			
				0,03	0,03	0,005	22
				0,04			

\*Показывает длину хода с одной установленной внутренней кареткой удлиненного типа.

Примечание1) Методика оценки соответствует стандартам ТНК.

Примечание2) Измерения проводились с использованием электродвигателя, предоставленного ТНК. Указанные значения могут не подходить для оборудования с другими двигателями.

Примечание3) Пусковой момент приведен для случаев, когда используется смазка ТНК AFB-LF.

При этом значения для моделей KR20 и KR26 получены с использованием смазки ТНК AFA, а для KR15 – смазки ТНК AFF.

Примечание4) Если применяется смазка с повышенной вязкостью, например, вакуумная или для чистых комнат, фактический пусковой момент может превышать указанные в таблице значения. Будьте особо внимательны при выборе электродвигателя.

Примечание5) Обратитесь в компанию ТНК, чтобы узнать подробнее о показателях точности при стандартной или увеличенной длине хода.



## Кодовое обозначение модели

Номер модели	Шаг резьбы ходового винта шарико-винтовой передачи	Тип каретки	Длина хода	Точность
<b>KR33</b>	<b>10</b>	<b>A</b>	<b>0200</b>	<b>P</b>

①

②

③

④

⑤

KR15	01 : 1 мм	A	0025 : 25 мм	Без обозначения: нормальный класс H: высокий класс точности P: прецизионный класс
KR20	02 : 2 мм	B	0050 : 50 мм	
KR26	06 : 6 мм	C	∩	
KR30H	10 : 10 мм	D	1490 : 1490 мм	
KR33	20 : 20 мм			
KR45H	25 : 25 мм			
KR46				
KR55				
KR65				

Если вариант "2" (с гофрозащитой) выбран для крышки ⑦, укажите длину хода с учетом гофрозащиты (→ **A2-125**).

Имеющиеся значения шага резьбы ходового винта шарико-винтовой передачи различаются в зависимости от модели.

KR15 : "01", "02"

KR20 : "01", "06"

KR26 : "02", "06"

KR30H : "06", "10"

KR33 : "06", "10"

KR45H : "10", "20"

KR46 : "10", "20"

KR55 : "20"

KR65 : "25"



С/без электродвигателя	Крышка	Датчик	Корпус А/ Промежуточный фланец
<b>0</b>	<b>1</b>	<b>В</b>	<b>AQ</b>
⑥	⑦	⑧	⑨
0: с непосредственным соединением (без электродвигателя) 1: с непосредственным соединением (с электродвигателем, указанным заказчиком)	0: без крышки 1: с крышкой 2: с гофрозащитой	0: нет 1 2 6 7 В Е Н L J М	10 20 30 40 50 А0 А5 А6 АМ АN АР АQ АR АS АТ АU АV АY АZ
<p>Если выбрано "0", муфтовое соединение отсутствует. Укажите, если необходимо установить муфтовое соединение.</p> <p>"1" означает, что установлен электродвигатель, указанный заказчиком.</p> <p>В позиции ⑨, выберите корпус А/промежуточный фланец, соответствующие обозначенному электродвигателю.</p> <p>Могут устанавливаться несколько электродвигателей от разных производителей.            Подробности уточните в ТНК.</p>			

Также могут быть предоставлены тип с опоясывающим корпусом А и электродвигатель наружного типа, которые не указаны в каталоге.

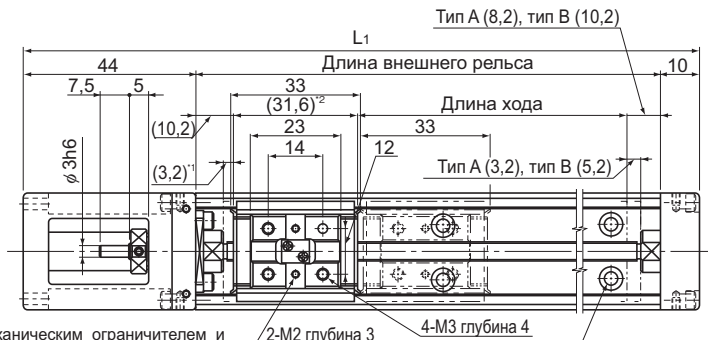
Подробности можно узнать у компании ТНК.

## Модель KR15 стандартного типа

Модель KR15□□А (с одной кареткой с гайкой удлиненного типа)

Модель KR15□□В (с двумя каретками с гайкой удлиненного типа)

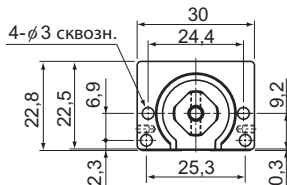
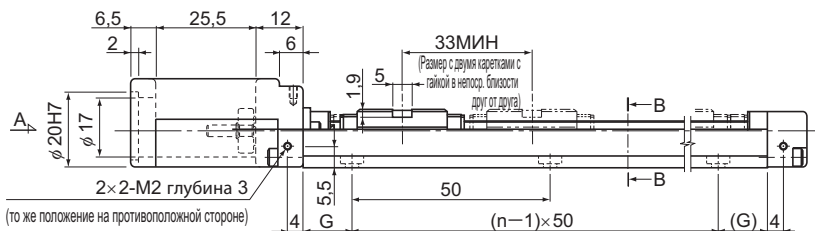
Кодовые обозначения моделей см. на **А2-96**.



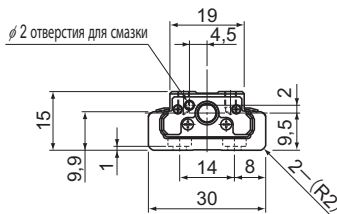
\*1 Расстояние между механическим ограничителем и точкой начала хода.

\*2 Указывает длину внутренней каретки при расчете имеющегося диапазона величины хода. Длина в модели KR-B (с двумя внутренними каретками удлиненного типа) составляет 64,6 мм.

2×n-3,4 сквозн. отв.,  $\phi$  6 глубина глухого отверстия 2 (крепится болтом М3 с внутренним шестигранником)



Вид А



Поперечный разрез В-В

Длина хода (мм) (длина хода между механическими ограничителями)		Длина внешнего рельса (мм)	Полная длина $L_1$ (мм)	G (мм)	n	Полная масса основного узла (кг)	
Тип А	Тип В					Тип А	Тип В
25(31,4)	—	75	129	12,5	2	0,19	—
50(56,4)	—	100	154	25	2	0,22	—
75(81,4)	40(48,4)	125	179	12,5	3	0,25	0,292
100(106,4)	65(73,4)	150	204	25	3	0,28	0,322
125(131,4)	90(98,4)	175	229	12,5	4	0,31	0,352
150(156,4)	115(123,4)	200	254	25	4	0,34	0,382

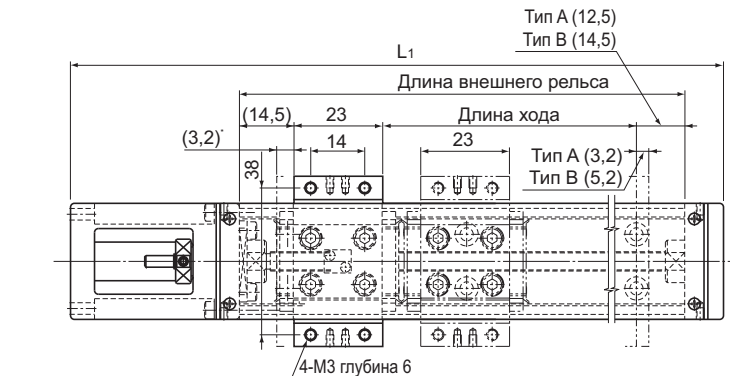
\*Значение приведено для случаев, когда две внутренние каретки расположены в непосредственной близости друг к другу.

## Модель KR15 (с крышкой)

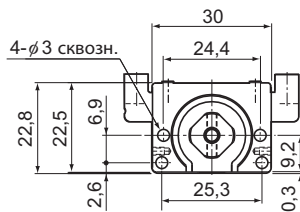
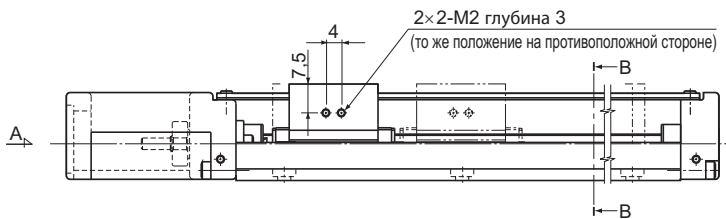
Модель KR15□□А (с одной кареткой с гайкой удлиненного типа)

Модель KR15□□В (с двумя каретками с гайкой удлиненного типа)

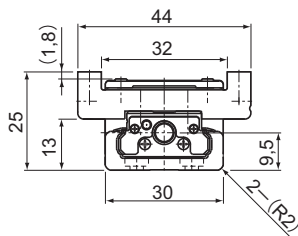
Кодовые обозначения моделей см. на **А2-96**.



\* Расстояние между механическим ограничителем и точкой начала хода.



Вид А



Поперечный разрез В-В

Длина хода (мм) (длина хода между механическими ограничителями)		Длина внешнего рельса (мм)	Полная длина L <sub>1</sub> (мм)	Полная масса основного узла (кг)	
Тип А	Тип В			Тип А	Тип В
25(31,4)	—	75	129	0,23	—
50(56,4)	—	100	154	0,26	—
75(81,4)	40(48,4)	125	179	0,3	0,364
100(106,4)	65(73,4)	150	204	0,33	0,394
125(131,4)	90(98,4)	175	229	0,36	0,424
150(156,4)	115(123,4)	200	254	0,4	0,464

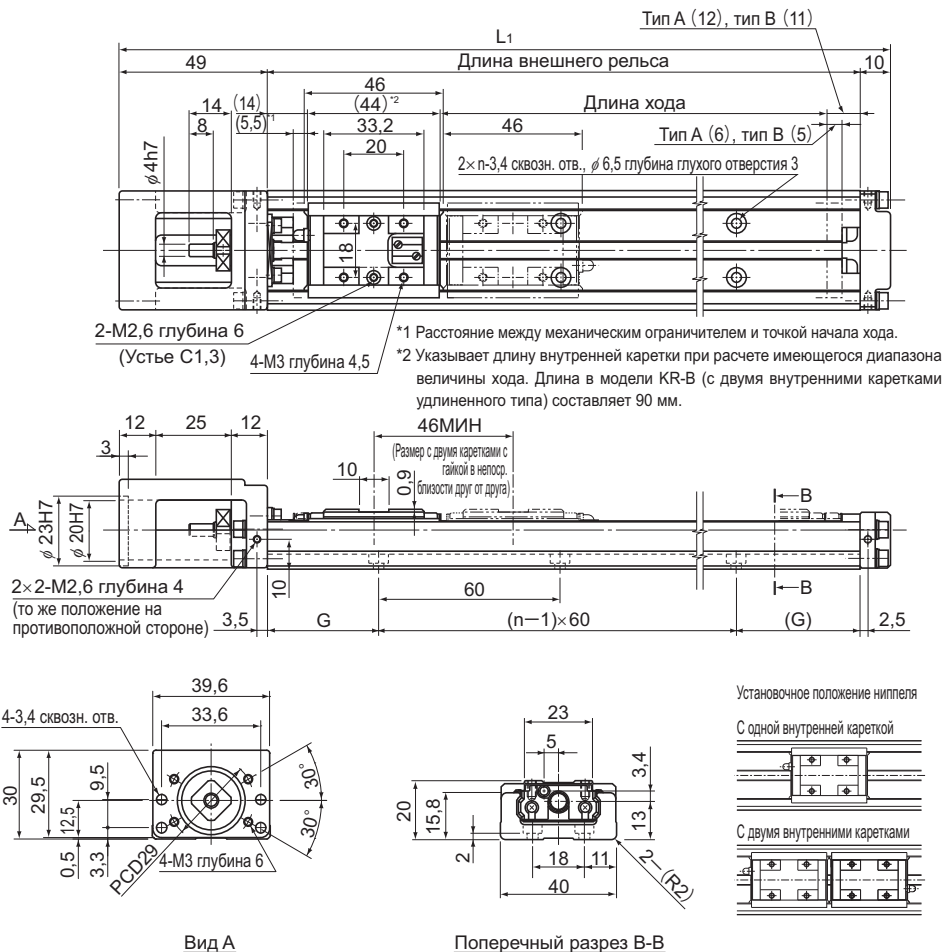
\*Значение приведено для случаев, когда две внутренние каретки расположены в непосредственной близости друг к другу.

## Модель KR20 стандартного типа

Модель KR20□□А (с одной кареткой с гайкой удлиненного типа)

Модель KR20□□В (с двумя каретками с гайкой удлиненного типа)

Кодовые обозначения моделей см. на **A2-96**.



Длина хода (мм) (длина хода между механическими ограничителями)		Длина внешнего рельса (мм)	Полная длина $L_1$ (мм)	G (мм)	n	Полная масса основного узла (кг)	
Тип А	Тип В					Тип А	Тип В
30(41,5)	—	100	159	20	2	0,45	—
80(91,5)	35(45,5)	150	209	15	3	0,58	0,655
130(141,5)	85(95,5)	200	259	40	3	0,72	0,795

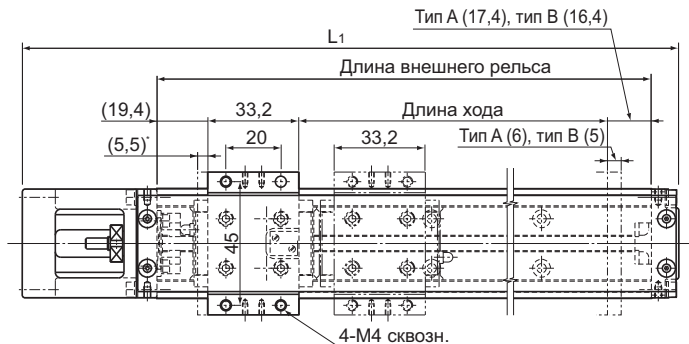
\*Значение приведено для случаев, когда две внутренние каретки расположены в непосредственной близости друг к другу.

## Модель KR20 (с крышкой)

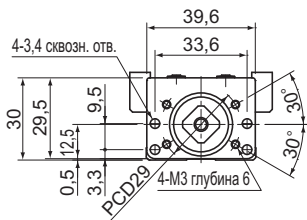
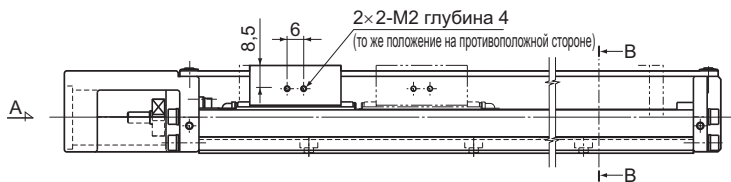
Модель KR20□□А (с одной кареткой с гайкой удлиненного типа)

Модель KR20□□В (с двумя каретками с гайкой удлиненного типа)

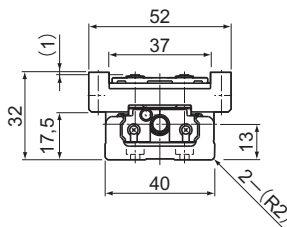
Кодовые обозначения моделей см. на **А2-96**.



\* Расстояние между механическим ограничителем и точкой начала хода.



Вид А



Поперечный разрез В-В

Длина хода (мм) (длина хода между механическими ограничителями)		Длина внешнего рельса (мм)	Полная длина L <sub>1</sub> (мм)	Полная масса основного узла (кг)	
Тип А	Тип В			Тип А	Тип В
30(41,5)	—	100	159	0,51	—
80(91,5)	35(45,5)	150	209	0,66	0,78
130(141,5)	85(95,5)	200	259	0,8	0,92

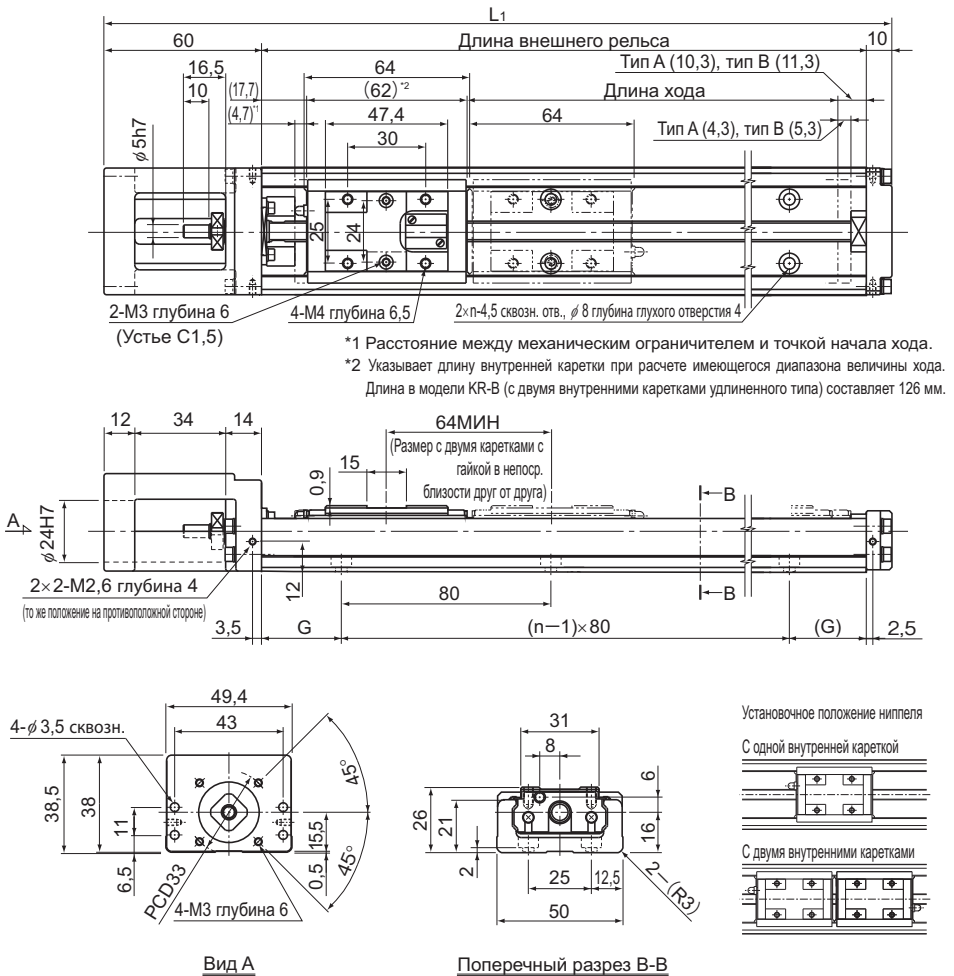
\*Значение приведено для случаев, когда две внутренние каретки расположены в непосредственной близости друг к другу.

## Модель KR26 стандартного типа

Модель KR26□□А (с одной кареткой с гайкой удлиненного типа)

Модель KR26□□В (с двумя каретками, оснащенными удлиненными гайками)

Кодовые обозначения моделей см. на **А2-96**.



Длина хода (мм) (длина хода между механическими ограничителями)		Длина внешнего рельса (мм)	Полная длина $L_1$ (мм)	G (мм)	n	Полная масса основного узла (кг)	
Тип А	Тип В'					Тип А	Тип В
60(69)	—	150	220	35	2	0,99	—
110(119)	45(55)	200	270	20	3	1,2	1,38
160(169)	95(105)	250	320	45	3	1,41	1,59
210(219)	145(155)	300	370	30	4	1,62	1,8

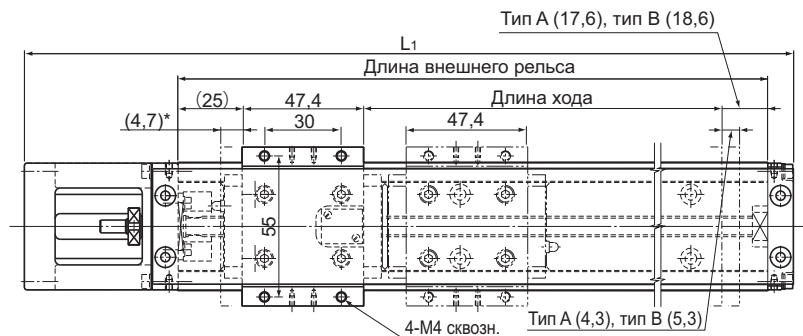
\*Значение приведено для случаев, когда две внутренние каретки расположены в непосредственной близости друг к другу.

## Модель KR26 (с крышкой)

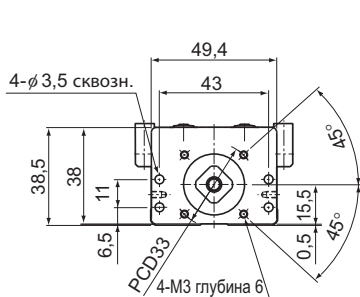
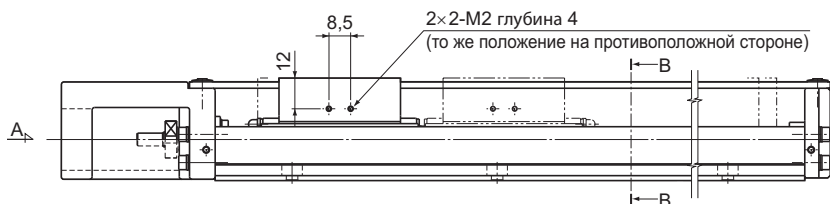
Модель KR26□□А (с одной кареткой с гайкой удлиненного типа)

Модель KR26□□В (с двумя каретками, оснащенными удлиненными гайками)

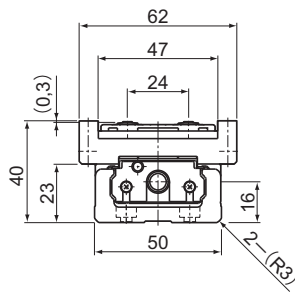
Кодовые обозначения моделей см. на **А2-96**.



\* Расстояние между механическим ограничителем и точкой начала хода.



Вид А



Поперечный разрез В-В

Длина хода (мм) (длина хода между механическими ограничителями)		Длина внешнего рельса (мм)	Полная длина L <sub>1</sub> (мм)	Полная масса основного узла (кг)	
Тип А	Тип В'			Тип А	Тип В
60(69)	—	150	220	1,12	—
110(119)	45(55)	200	270	1,34	1,605
160(169)	95(105)	250	320	1,56	1,825
210(219)	145(155)	300	370	1,78	2,045

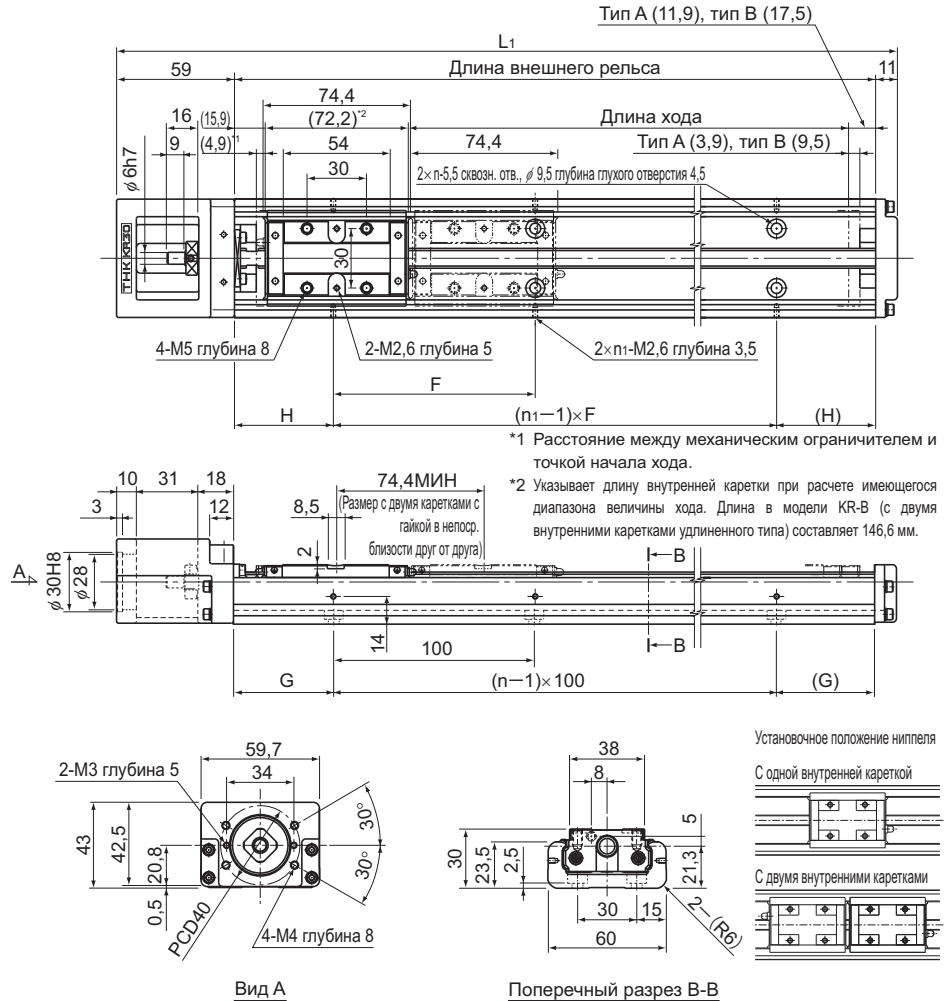
\*Значение приведено для случая, когда две внутренние каретки расположены в непосредственной близости друг к другу.

# Модель KR30H стандартного типа

Модель KR30H□□A (с одной кареткой с гайкой удлиненного типа)

Модель KR30H□□B (с двумя каретками с гайкой удлиненного типа)

Кодовые обозначения моделей см. на **A2-96**.



\*1 Расстояние между механическим ограничителем и точкой начала хода.

\*2 Указывает длину внутренней каретки при расчете имеющегося диапазона величины хода. Длина в модели KR-B (с двумя внутренними каретками удлиненного типа) составляет 146,6 мм.

Длина хода (мм) (длина хода между механическими ограничителями)		Длина внешнего рельса (мм)	Полная длина $L_1$ (мм)	H (мм)	G (мм)	F (мм)	n	$n_1$	Полная масса основного узла (кг)	
Тип A	Тип B'								Тип A	Тип B
50(58,8)	—	150	220	25	25	100	2	2	1,4	—
100(108,8)	—	200	270	50	50	100	2	2	1,6	—
200(208,8)	120(134,4)	300	370	50	50	200	3	2	2,2	2,5
300(308,8)	220(234,4)	400	470	100	50	200	4	2	2,7	3
400(408,8)	320(334,4)	500	570	50	50	200	5	3	3,2	3,5
500(508,8)	420(434,4)	600	670	100	50	200	6	3	3,8	4,1

\*Значение приведено для случаев, когда две внутренние каретки расположены в непосредственной близости друг к другу.

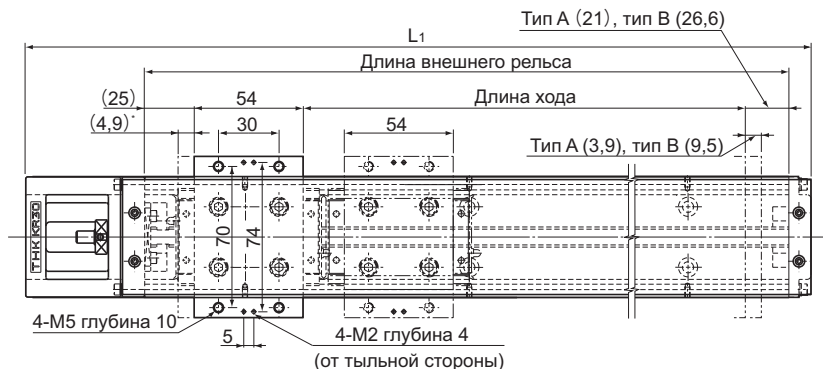


## Модель KR30H (с крышкой)

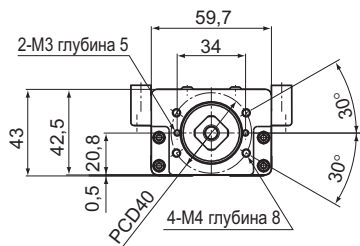
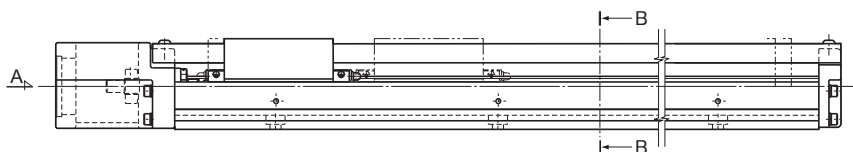
Модель KR30H□□А (с одной кареткой с гайкой удлиненного типа)

Модель KR30H□□В (с двумя каретками с гайкой удлиненного типа)

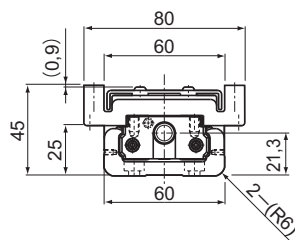
Кодовые обозначения моделей см. на **А2-96**.



\* Расстояние между механическим ограничителем и точкой начала хода.



Вид А



Поперечный разрез В-В

Длина хода (мм) (длина хода между механическими ограничителями)		Длина внешнего рельса (мм)	Полная длина L <sub>1</sub> (мм)	Полная масса основного узла (кг)	
Тип А	Тип В			Тип А	Тип В
50(58,8)	—	150	220	1,6	—
100(108,8)	—	200	270	1,8	—
200(208,8)	120(134,4)	300	370	2,4	2,83
300(308,8)	220(234,4)	400	470	3	3,43
400(408,8)	320(334,4)	500	570	3,5	3,93
500(508,8)	420(434,4)	600	670	4,1	4,53

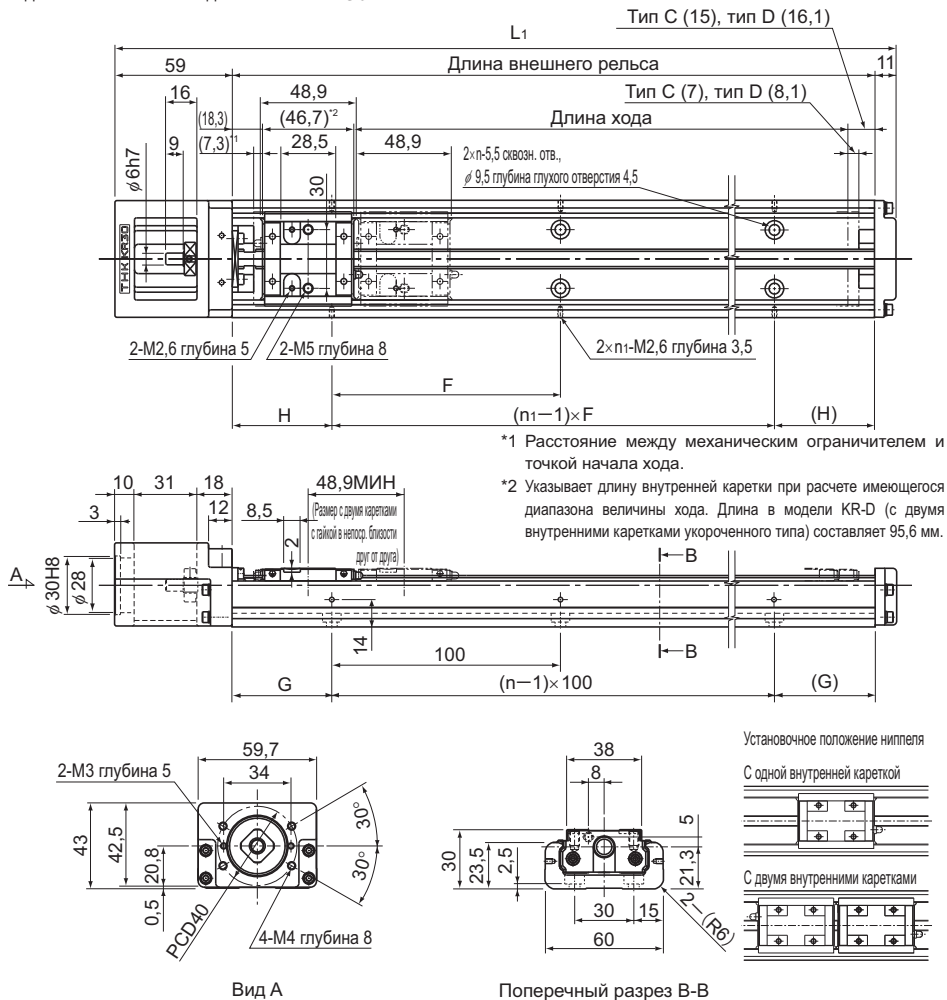
\*Значение приведено для случаев, когда две внутренние каретки расположены в непосредственной близости друг к другу.

## Модель KR30H стандартного типа

Модель KR30H□□C (с одной кареткой с гайкой укороченного типа)

Модель KR30H□□D (с двумя каретками с гайкой укороченного типа)

Кодовые обозначения моделей см. на **A2-96**.



Длина хода (мм) (длина хода между механическими ограничителями)		Длина внешнего рельса (мм)	Полная длина L <sub>1</sub> (мм)	H (мм)	G (мм)	F (мм)	n	n <sub>1</sub>	Полная масса основного узла (кг)	
Тип C	Тип D*								Тип C	Тип D
70(84,3)	20(35,4)	150	220	25	25	100	2	2	1,3	1,47
120(134,3)	70(85,4)	200	270	50	50	100	2	2	1,5	1,67
220(234,3)	170(185,4)	300	370	50	50	200	3	2	2,1	2,27
320(334,3)	270(285,4)	400	470	100	50	200	4	2	2,6	2,77
420(434,3)	370(385,4)	500	570	50	50	200	5	3	3,1	3,27
520(534,3)	470(485,4)	600	670	100	50	200	6	3	3,7	3,87

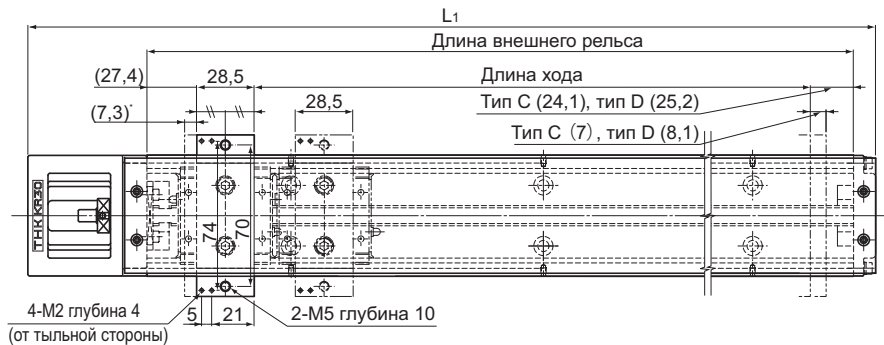
\*Значение приведено для случаев, когда две внутренние каретки расположены в непосредственной близости друг к другу.

## Модель KR30H (с крышкой)

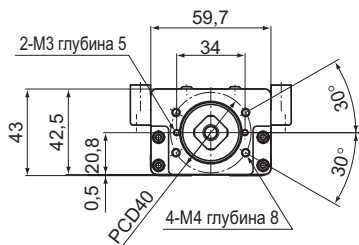
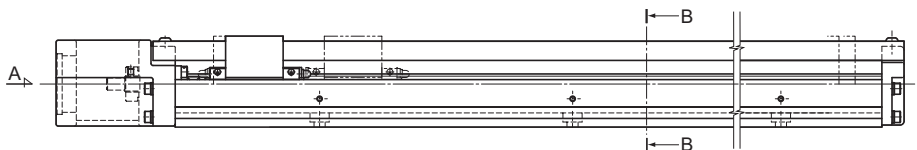
Модель KR30H□□C (с одной кареткой с гайкой укороченного типа)

Модель KR30H□□D (с двумя каретками с гайкой укороченного типа)

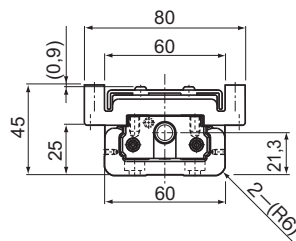
Кодовые обозначения моделей см. на **А2-96**.



\* Расстояние между механическим ограничителем и точкой начала хода.



Вид А



Поперечный разрез В-В

Длина хода (мм) (длина хода между механическими ограничителями)		Длина внешнего рельса (мм)	Полная длина L <sub>1</sub> (мм)	Полная масса основного узла (кг)	
Тип C	Тип D			Тип C	Тип D
70(84,3)	20(35,4)	150	220	1,4	1,64
120(134,3)	70(85,4)	200	270	1,6	1,84
220(234,3)	170(185,4)	300	370	2,2	2,44
320(334,3)	270(285,4)	400	470	2,8	3,04
420(434,3)	370(385,4)	500	570	3,3	3,54
520(534,3)	470(485,4)	600	670	3,9	4,14

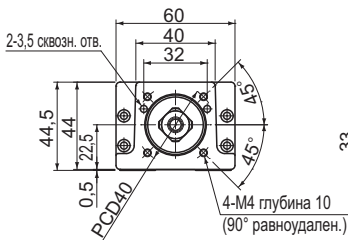
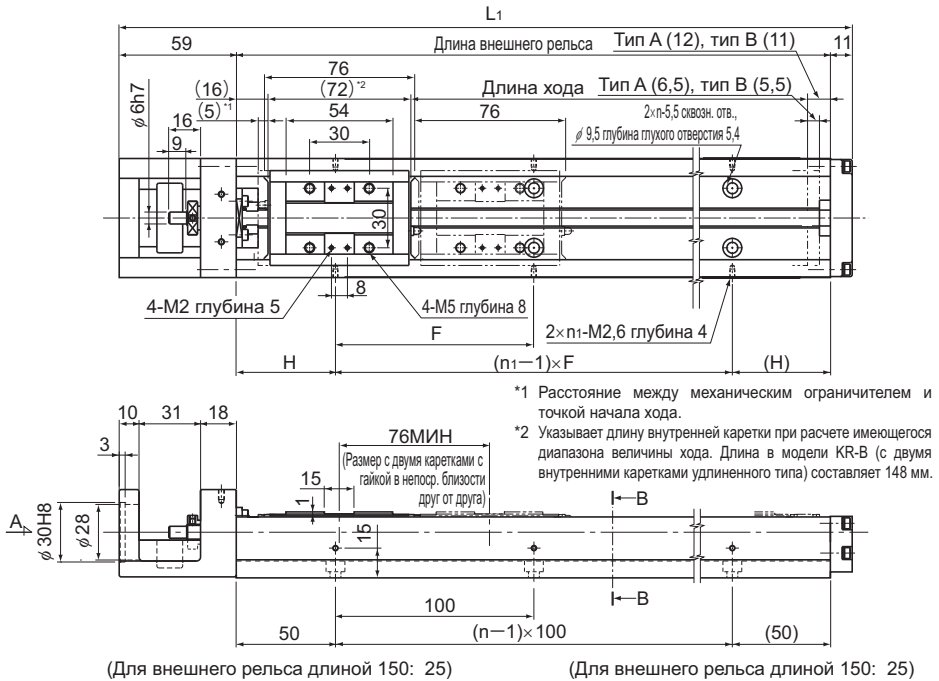
\*Значение приведено для случаев, когда две внутренние каретки расположены в непосредственной близости друг к другу.

# Модель KR33 стандартного типа

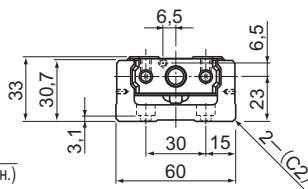
Модель KR33 □□А (с одной кареткой с гайкой удлиненного типа)

Модель KR33 □□В (с двумя каретками с гайкой удлиненного типа)

Кодовые обозначения моделей см. на **A2-96**.



Вид А



Поперечный разрез В-В

Установочное положение ниппеля

С одной внутренней кареткой

С двумя внутренними каретками

Длина хода (мм) (длина хода между механическими ограничителями)		Длина внешнего рельса (мм)	Полная длина L <sub>1</sub> (мм)	H (мм)	F (мм)	n	n <sub>1</sub>	Полная масса основного узла (кг)	
Тип А	Тип В'							Тип А	Тип В
50(61,5)	—	150	220	25	100	2	2	1,7	—
100(111,5)	—	200	270	50	100	2	2	2	—
200(211,5)	125(135,5)	300	370	50	200	3	2	2,6	2,95
300(311,5)	225(235,5)	400	470	100	200	4	2	3,2	3,55
400(411,5)	325(335,5)	500	570	50	200	5	3	3,9	4,25
500(511,5)	425(435,5)	600	670	100	200	6	3	4,5	4,85
600(611,5)	525(535,5)	700	770	50	200	7	4	5,5	5,85

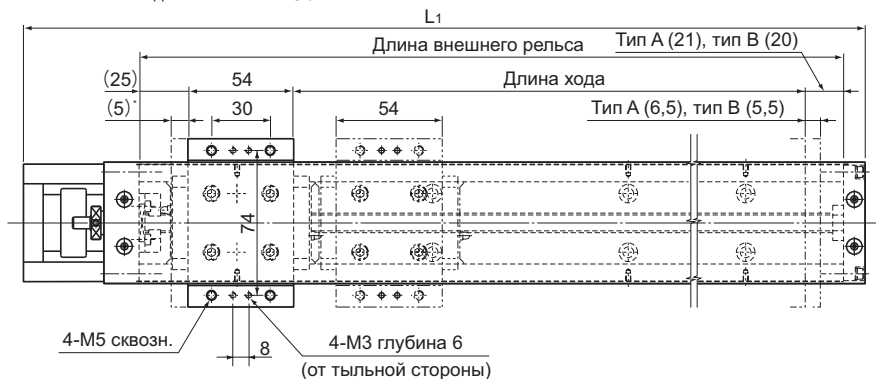
\*Значение приведено для случая, когда две внутренние каретки расположены в непосредственной близости друг к другу.

## Модель KR33 (с крышкой)

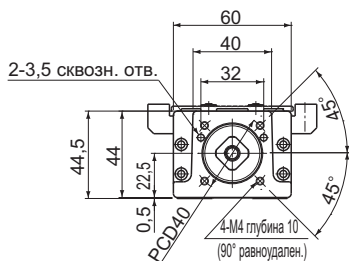
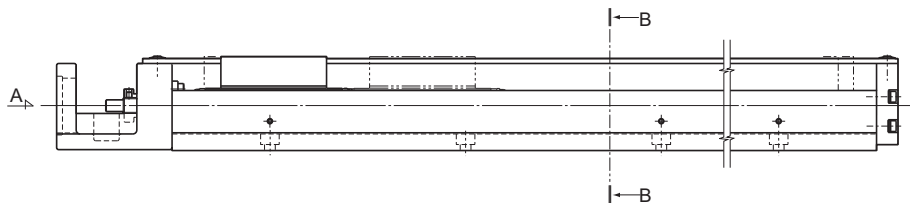
Модель KR33□□А (с одной кареткой с гайкой удлиненного типа)

Модель KR33□□В (с двумя каретками с гайкой удлиненного типа)

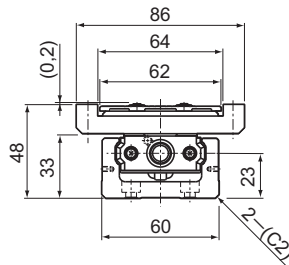
Кодовые обозначения моделей см. на **А2-96**.



\* Расстояние между механическим ограничителем и точкой начала хода.



Вид А



Поперечный разрез В-В

Длина хода (мм) (длина хода между механическими ограничителями)		Длина внешнего рельса (мм)	Полная длина L <sub>1</sub> (мм)	Полная масса основного узла (кг)	
Тип А	Тип В'			Тип А	Тип В
50(61,5)	—	150	220	1,9	—
100(111,5)	—	200	270	2,2	—
200(211,5)	125(135,5)	300	370	2,8	3,28
300(311,5)	225(235,5)	400	470	3,5	3,98
400(411,5)	325(335,5)	500	570	4,2	4,68
500(511,5)	425(435,5)	600	670	4,8	5,28
600(611,5)	525(535,5)	700	770	5,9	6,38

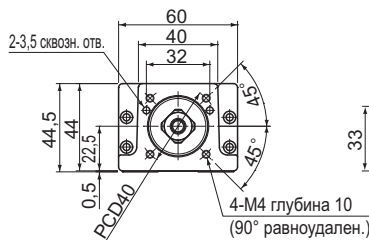
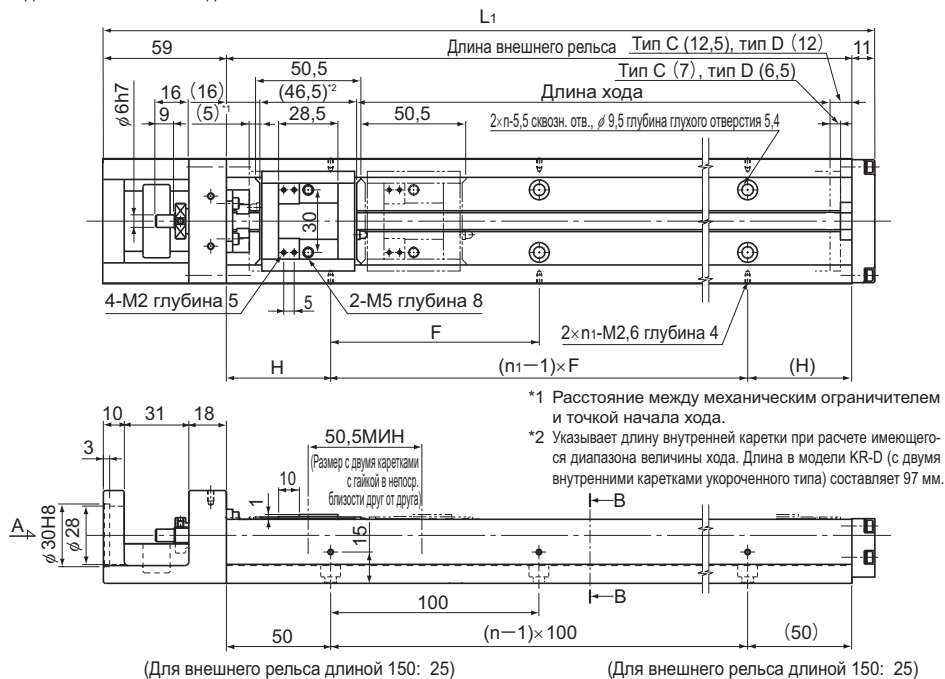
\*Значение приведено для случаев, когда две внутренние каретки расположены в непосредственной близости друг к другу.  
Примечание) Обратите внимание, что крепежный болт крышки на 0,2 мм выступает над поверхностью опорного стола.

## Модель KR33 стандартного типа

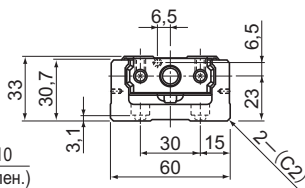
Модель KR33□□C (с одной кареткой с гайкой укороченного типа)

Модель KR33□□D (с двумя каретками с гайкой укороченного типа)

Кодовые обозначения моделей см. на **A2-96**.



Вид А



Поперечный разрез В-В

Установочное положение ниппеля

С одной внутренней кареткой

С двумя внутренними каретками

Длина хода (мм) (длина хода между механическими ограничителями)		Длина внешнего рельса (мм)	Полная длина $L_1$ (мм)	H (мм)	F (мм)	n	$n_1$	Полная масса основного узла (кг)	
Тип С	Тип D'							Тип С	Тип D
75(87)	25(36,5)	150	220	25	100	2	2	1,6	1,83
125(137)	75(86,5)	200	270	50	100	2	2	1,9	2,13
225(237)	175(186,5)	300	370	50	200	3	2	2,5	2,73
325(337)	275(286,5)	400	470	100	200	4	2	3,1	3,33
425(437)	375(386,5)	500	570	50	200	5	3	3,8	4,03
525(537)	475(486,5)	600	670	100	200	6	3	4,4	4,63
625(637)	575(586,5)	700	770	50	200	7	4	5,4	5,63

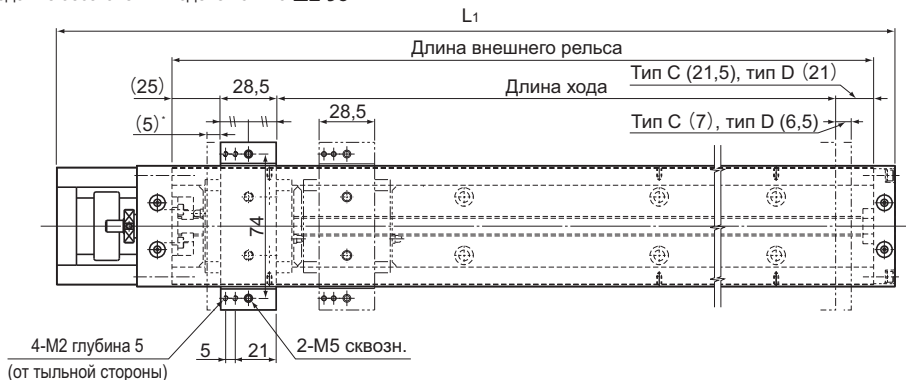
\*Значение приведено для случаев, когда две внутренние каретки расположены в непосредственной близости друг к другу.

## Модель KR33 (с крышкой)

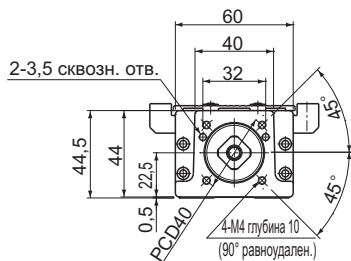
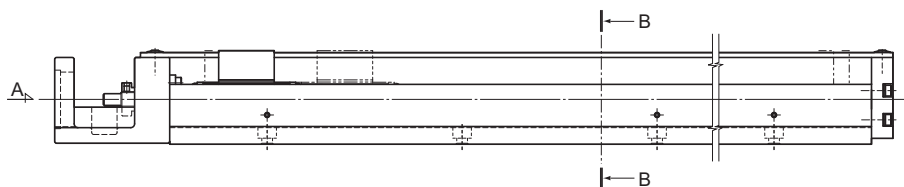
Модель KR33□□C (с одной кареткой с гайкой укороченного типа)

Модель KR33□□D (с двумя каретками с гайкой укороченного типа)

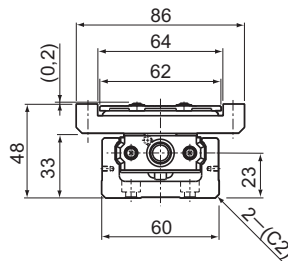
Кодовые обозначения моделей см. на **А2-96**.



\* Расстояние между механическим ограничителем и точкой начала хода.



Вид А



Поперечный разрез В-В

Длина хода (мм) (длина хода между механическими ограничителями)		Длина внешнего рельса (мм)	Полная длина $L_1$ (мм)	Полная масса основного узла (кг)	
Тип C	Тип D*			Тип C	Тип D
75(87)	25(36,5)	150	220	1,7	2
125(137)	75(86,5)	200	270	2,1	2,4
225(237)	175(186,5)	300	370	2,7	3
325(337)	275(286,5)	400	470	3,3	3,6
425(437)	375(386,5)	500	570	4	4,3
525(537)	475(486,5)	600	670	4,7	5
625(637)	575(586,5)	700	770	5,7	5,93

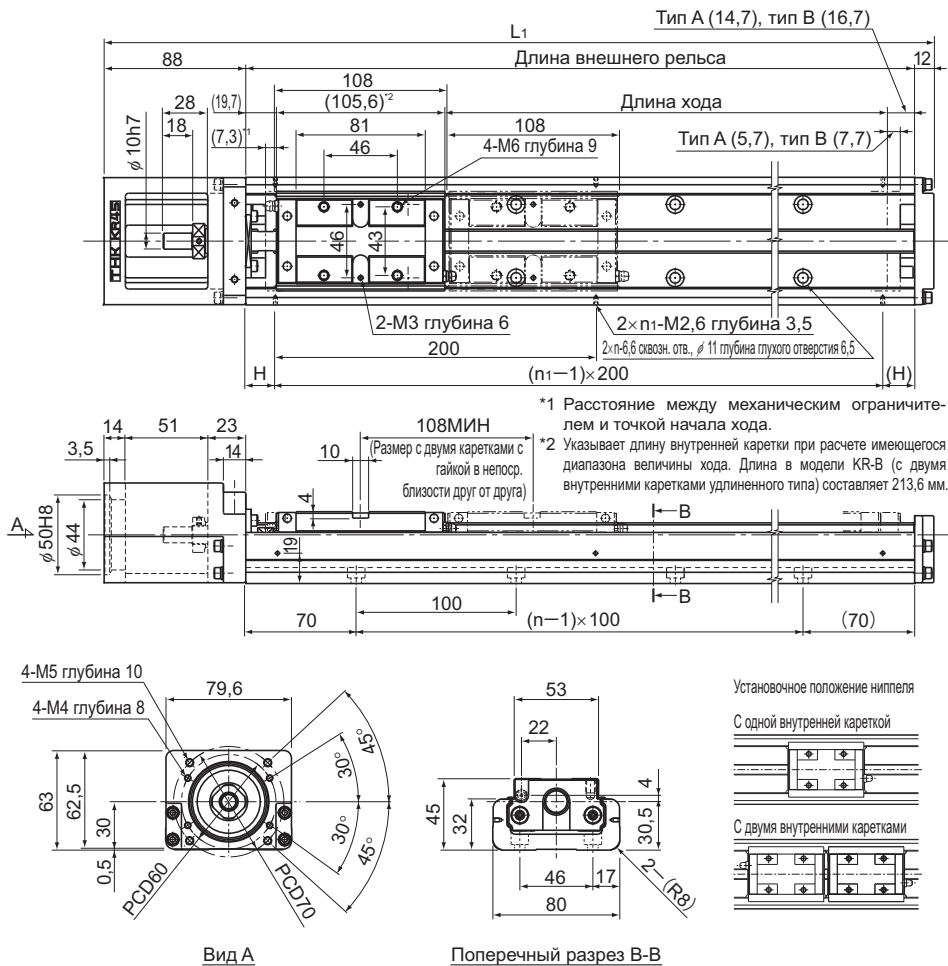
\*Значение приведено для случаев, когда две внутренние каретки расположены в непосредственной близости друг к другу.  
Примечание) Обратите внимание, что крепежный болт крышки на 0,2 мм выступает над поверхностью опорного стола.

## Модель KR45H стандартного типа

Модель KR45H□□A (с одной кареткой с гайкой удлиненного типа)

Модель KR45H□□B (с двумя каретками с гайкой удлиненного типа)

Кодовые обозначения моделей см. на **A2-96**.



Длина хода (мм) (длина хода между механическими ограничителями)		Длина внешнего рельса (мм)	Полная длина $L_1$ (мм)	H (мм)	n	$n_1$	Полная масса основного узла (кг)	
Тип A	Тип B*						Тип A	Тип B
200(213)	90(105)	340	440	70	3	2	5,1	6,05
300(313)	190(205)	440	540	20	4	3	6,1	7,05
400(413)	290(305)	540	640	70	5	3	7,1	8,05
500(513)	390(405)	640	740	20	6	4	8,1	9,05
600(613)	490(505)	740	840	70	7	4	9,1	10,05
700(713)	590(605)	840	940	20	8	5	10,1	11,05
800(813)	690(705)	940	1040	70	9	5	11,2	12,15

\*Значение приведено для случаев, когда две внутренние каретки расположены в непосредственной близости друг к другу.

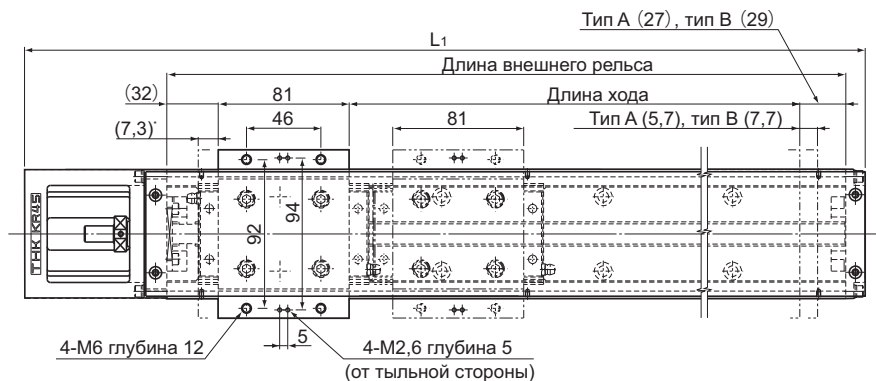


## Модель KR45H (с крышкой)

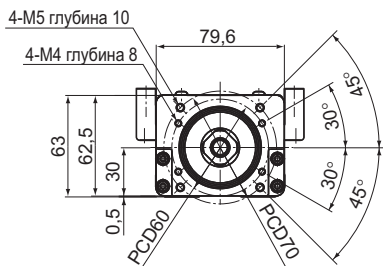
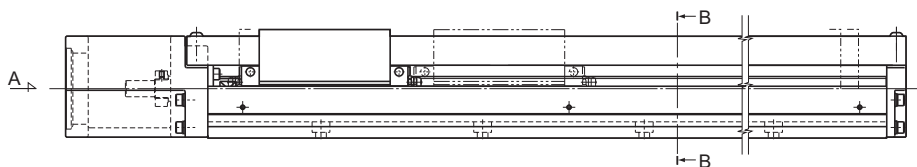
Модель KR45H□□А (с одной кареткой с гайкой удлиненного типа)

Модель KR45H□□В (с двумя каретками с гайкой удлиненного типа)

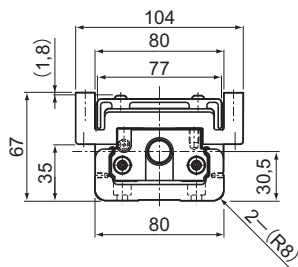
Кодовые обозначения моделей см. на **А2-96**.



\* Расстояние между механическим ограничителем и точкой начала хода.



Вид А



Поперечный разрез В-В

Длина хода (мм) (длина хода между механическими ограничителями)		Длина внешнего рельса (мм)	Полная длина $L_1$ (мм)	Полная масса основного узла (кг)	
Тип А	Тип В'			Тип А	Тип В
200(213)	90(105)	340	440	5,7	7,01
300(313)	190(205)	440	540	6,8	8,11
400(413)	290(305)	540	640	7,9	9,21
500(513)	390(405)	640	740	9	10,31
600(613)	490(505)	740	840	10,1	11,41
700(713)	590(605)	840	940	11,2	12,51
800(813)	690(705)	940	1040	12,3	13,61

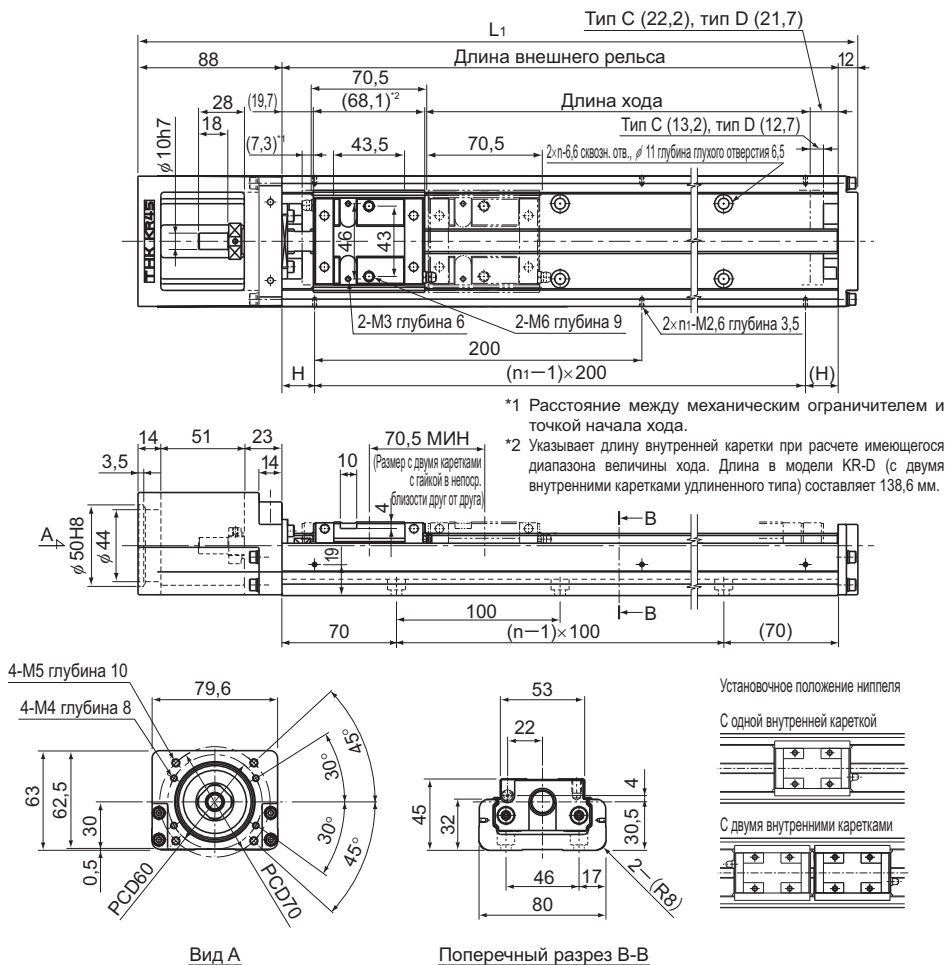
\*Значение приведено для случаев, когда две внутренние каретки расположены в непосредственной близости друг к другу.

## Модель KR45H стандартного типа

Модель KR45H□□C (с одной кареткой с гайкой укороченного типа)

Модель KR45H□□D (с двумя каретками с гайкой укороченного типа)

Кодовые обозначения моделей см. на **A2-96**.



Длина хода (мм) (длина хода между механическими ограничителями)		Длина внешнего рельса (мм)	Полная длина $L_1$ (мм)	H (мм)	n	$n_1$	Полная масса основного узла (кг)	
Тип C	Тип D <sup>1</sup>						Тип C	Тип D
230(250,5)	160(180)	340	440	70	3	2	4,7	5,23
330(350,5)	260(280)	440	540	20	4	3	5,7	6,23
430(450,5)	360(380)	540	640	70	5	3	6,7	7,23
530(550,5)	460(480)	640	740	20	6	4	7,7	8,23
630(650,5)	560(580)	740	840	70	7	4	8,7	9,23
730(750,5)	660(680)	840	940	20	8	5	9,7	10,23
830(850,5)	760(780)	940	1040	70	9	5	10,8	11,33

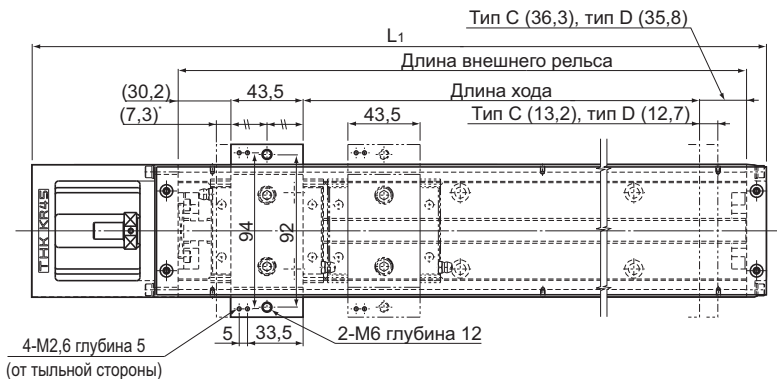
<sup>1</sup>Значение приведено для случая, когда две внутренние каретки расположены в непосредственной близости друг к другу.

## Модель KR45H (с крышкой)

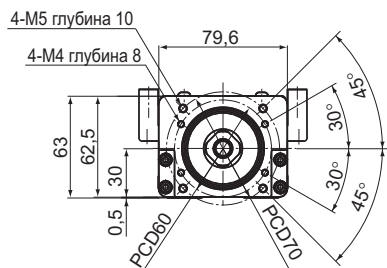
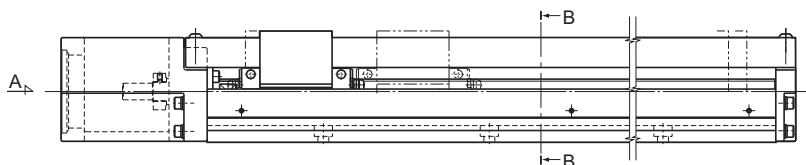
Модель KR45H□□C (с одной кареткой с гайкой укороченного типа)

Модель KR45H□□D (с двумя каретками с гайкой укороченного типа)

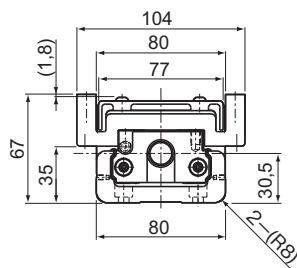
Кодовые обозначения моделей см. на **А2-96**.



\* Расстояние между механическим ограничителем и точкой начала хода.



Вид А



Поперечный разрез В-В

Длина хода (мм) (длина хода между механическими ограничителями)		Длина внешнего рельса (мм)	Полная длина L <sub>1</sub> (мм)	Полная масса основного узла (кг)	
Тип C	Тип D'			Тип C	Тип D
230(250,5)	160(180)	340	440	5,1	5,82
330(350,5)	260(280)	440	540	6,2	6,92
430(450,5)	360(380)	540	640	7,3	8,02
530(550,5)	460(480)	640	740	8,4	9,12
630(650,5)	560(580)	740	840	9,5	10,22
730(750,5)	660(680)	840	940	10,6	11,32
830(850,5)	760(780)	940	1040	11,7	12,42

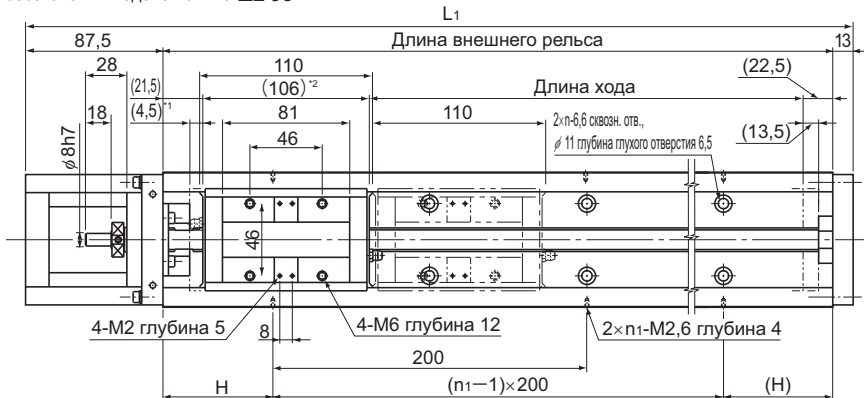
\*Значение приведено для случаев, когда две внутренние каретки расположены в непосредственной близости друг к другу.

# Модель KR46 стандартного типа

Модель KR46□□A (с одной кареткой с гайкой удлиненного типа)

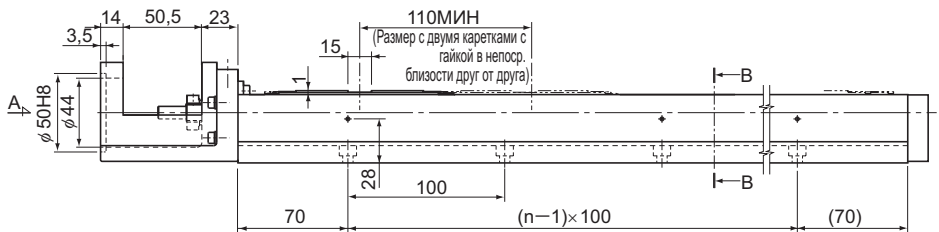
Модель KR46□□B (с двумя каретками с гайкой удлиненного типа)

Кодовые обозначения моделей см. на **A2-96**.



\*1 Расстояние между механическим ограничителем и точкой начала хода.

\*2 Указывает длину внутренней каретки при расчете имеющегося диапазона величины хода. Длина в модели KR-B (с двумя внутренними каретками удлиненного типа) составляет 216 мм.



Установочное положение ниппеля

С одной внутренней кареткой

С двумя внутренними каретками

Вид А

Поперечный разрез В-В

Длина хода (мм) (длина хода между механическими ограничителями)		Длина внешнего рельса (мм)	Полная длина L <sub>1</sub> (мм)	H (мм)	n	n <sub>1</sub>	Полная масса основного узла (кг)	
Тип А	Тип В'						Тип А	Тип В
190(208)	80(98)	340	440,5	70	3	2	7,7	8,9
290(308)	180(198)	440	540,5	20	4	3	9	10,2
390(408)	280(298)	540	640,5	70	5	3	10,3	11,5
490(508)	380(398)	640	740,5	20	6	4	11,6	12,8
590(608)	480(498)	740	840,5	70	7	4	12,8	14
690(708)	580(598)	840	940,5	20	8	5	14,1	15,3
790(808)	680(698)	940	1040,5	70	9	5	15,3	16,5

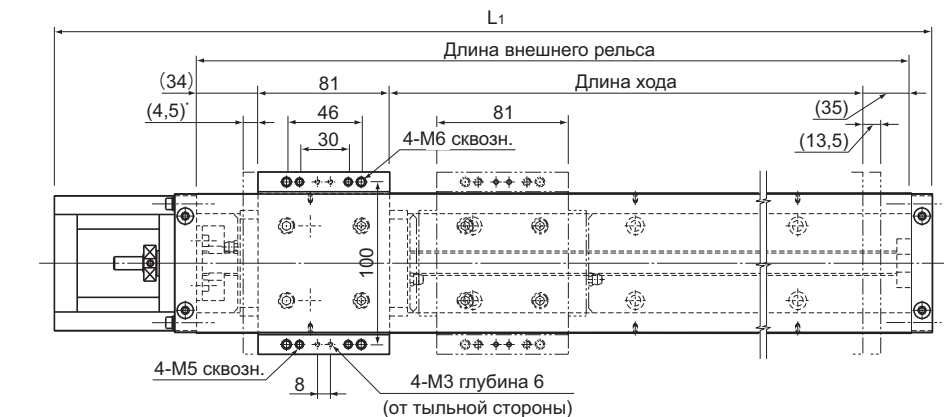
\*Значение приведено для случаев, когда две внутренние каретки расположены в непосредственной близости друг к другу.

## Модель KR46 (с крышкой)

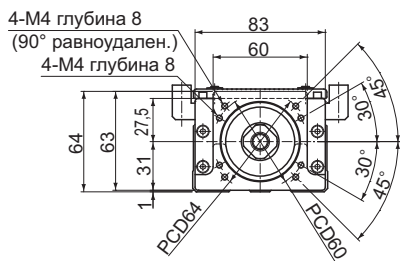
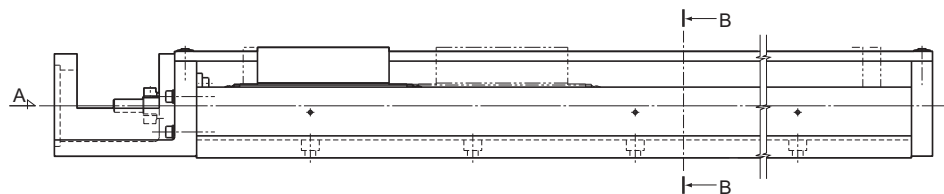
Модель KR46□□А (с одной кареткой с гайкой удлиненного типа)

Модель KR46□□В (с двумя каретками с гайкой удлиненного типа)

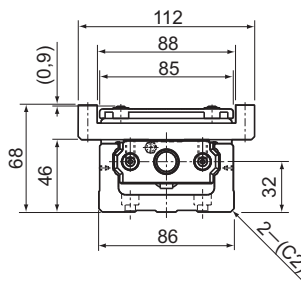
Кодовые обозначения моделей см. на **А2-96**.



\* Расстояние между механическим ограничителем и точкой начала хода.



Вид А



Поперечный разрез В-В

Длина хода (мм) (длина хода между механическими ограничителями)		Длина внешнего рельса (мм)	Полная длина $L_1$ (мм)	Полная масса основного узла (кг)	
Тип А	Тип В'			Тип А	Тип В
190(208)	80(98)	340	440,5	8,3	9,79
290(308)	180(198)	440	540,5	9,7	11,19
390(408)	280(298)	540	640,5	11	12,49
490(508)	380(398)	640	740,5	12,4	13,89
590(608)	480(498)	740	840,5	13,7	15,19
690(708)	580(598)	840	940,5	15	16,49
790(808)	680(698)	940	1040,5	16,3	17,79

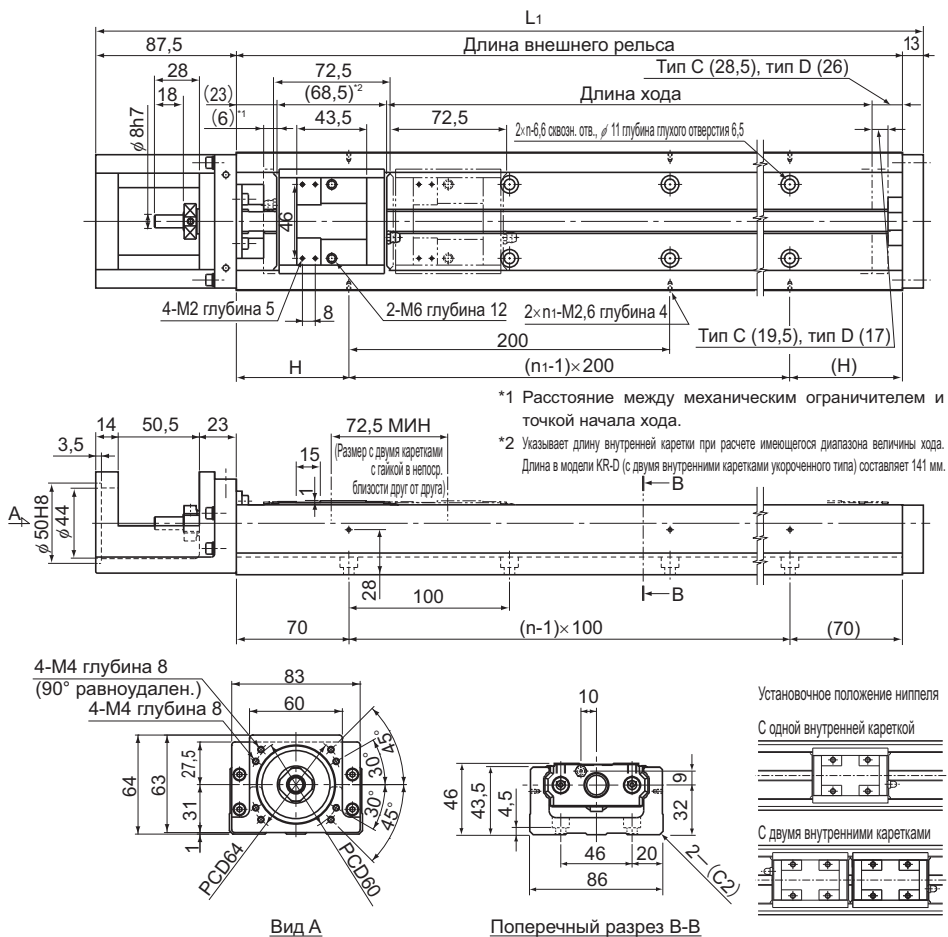
\*Значение приведено для случая, когда две внутренние каретки расположены в непосредственной близости друг к другу.

## Модель KR46 стандартного типа

Модель KR46□□C (с одной кареткой с гайкой укороченного типа)

Модель KR46□□D (с двумя каретками с гайкой укороченного типа)

Кодовые обозначения моделей см. на **A2-96**.



Длина хода (мм) (длина хода между механическими ограничителями)		Длина внешнего рельса (мм)	Полная длина $L_1$ (мм)	H (мм)	n	$n_1$	Полная масса основного узла (кг)	
Тип C	Тип D*						Тип C	Тип D
220(245,5)	150(173)	340	440,5	70	3	2	7,3	8,1
320(345,5)	250(273)	440	540,5	70	4	3	8,6	9,4
420(445,5)	350(373)	540	640,5	70	5	3	9,9	10,7
520(545,5)	450(473)	640	740,5	70	6	4	11,2	12
620(645,5)	550(573)	740	840,5	70	7	4	12,4	13,2
720(745,5)	650(673)	840	940,5	70	8	5	13,7	14,5
820(845,5)	750(773)	940	1040,5	70	9	5	14,9	15,7

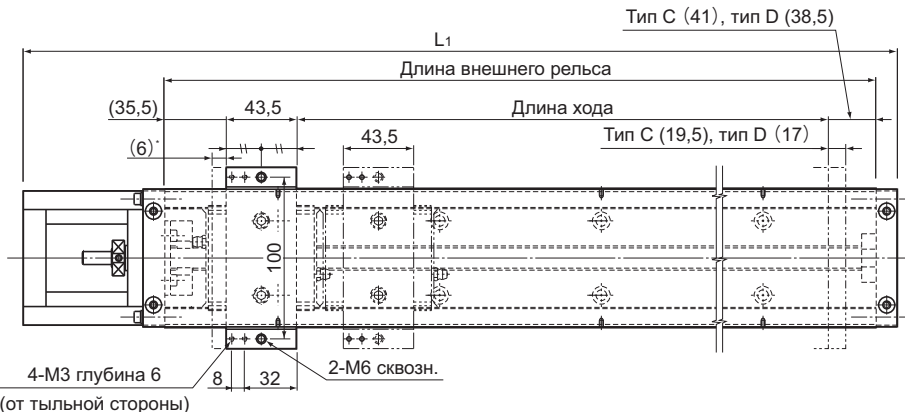
\*Значение приведено для случаев, когда две внутренние каретки расположены в непосредственной близости друг к другу.

## Модель KR46 (с крышкой)

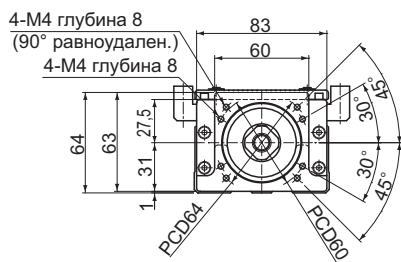
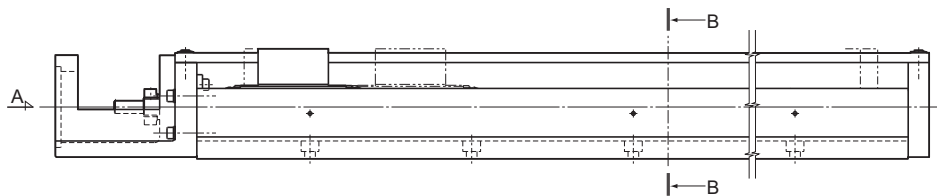
Модель KR46□□C (с одной кареткой с гайкой укороченного типа)

Модель KR46□□D (с двумя каретками с гайкой укороченного типа)

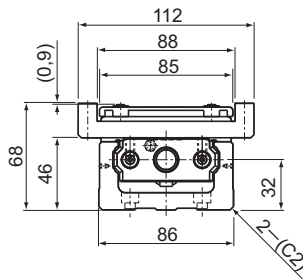
Кодовые обозначения моделей см. на **А2-96**.



\* Расстояние между механическим ограничителем и точкой начала хода.



Вид А



Поперечный разрез В-В

Длина хода (мм) (длина хода между механическими ограничителями)		Длина внешнего рельса (мм)	Полная длина $L_1$ (мм)	Полная масса основного узла (кг)	
Тип C	Тип D*			Тип C	Тип D
220(245,5)	150(173)	340	440,5	7,8	8,79
320(345,5)	250(273)	440	540,5	9,1	10,09
420(445,5)	350(373)	540	640,5	10,5	11,49
520(545,5)	450(473)	640	740,5	11,9	12,89
620(645,5)	550(573)	740	840,5	13,2	14,19
720(745,5)	650(673)	840	940,5	14,5	15,49
820(845,5)	750(773)	940	1040,5	15,8	16,79

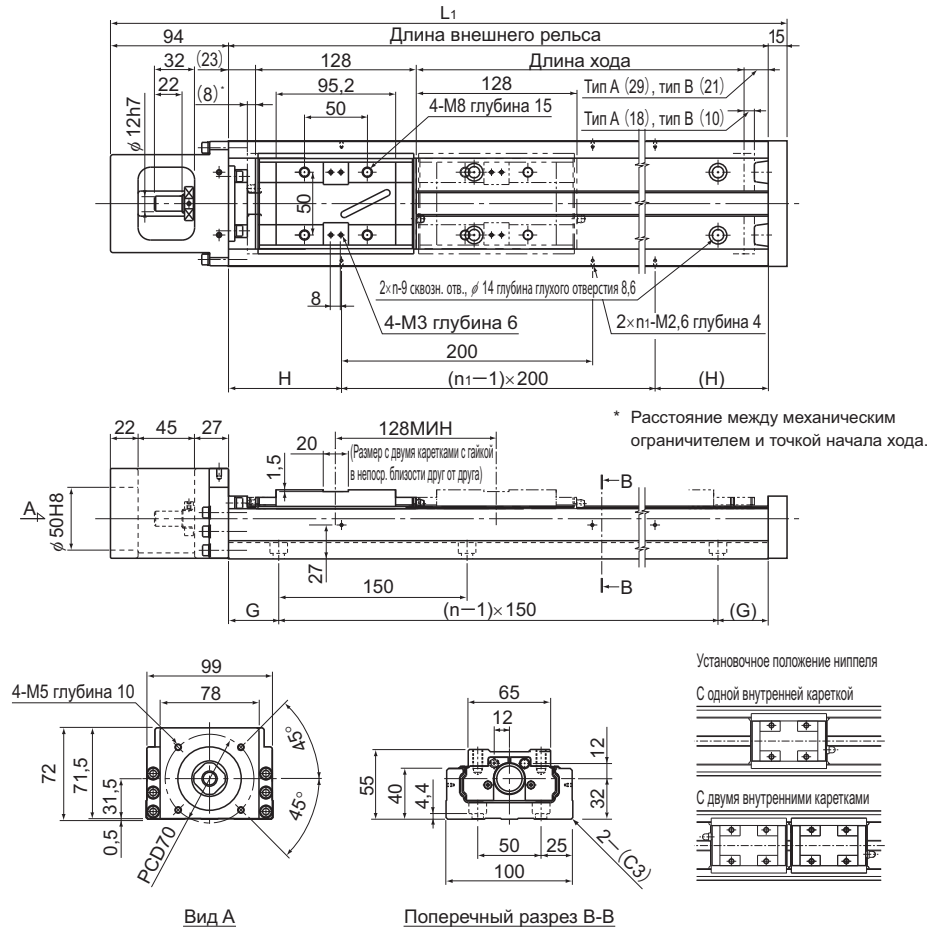
\*Значение приведено для случаев, когда две внутренние каретки расположены в непосредственной близости друг к другу.

## Модель KR55 стандартного типа

Модель KR5520A (с одной кареткой с гайкой удлиненного типа)

Модель KR5520B (с двумя каретками с гайкой удлиненного типа)

Кодовые обозначения моделей см. на **A2-96**.



Длина хода (мм) (длина хода между механическими ограничителями)		Длина внешнего рельса (мм)	Полная длина $L_1$ (мм)	Н (мм)	G (мм)	n	$n_1$	Полная масса основного узла (кг)	
Тип А	Тип В							Тип А	Тип В
800(826)	680(698)	980	1089	90	40	7	5	19,9	21,6
900(926)	780(798)	1080	1189	40	15	8	6	21,7	23,4
1000(1026)	880(898)	1180	1289	90	65	8	6	23,4	25,1
1100(1126)	980(998)	1280	1389	40	40	9	7	25,1	26,8
1200(1226)	1080(1098)	1380	1489	90	15	10	7	26,9	28,6

\*Значение приведено для случаев, когда две внутренние каретки расположены в непосредственной близости друг к другу.

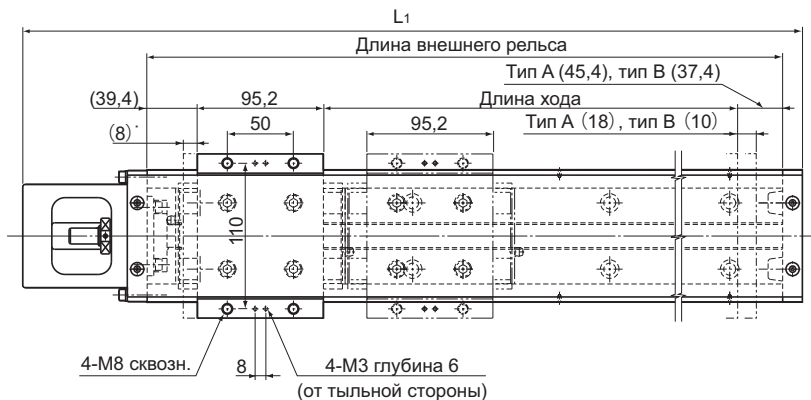


## Модель KR55 (с крышкой)

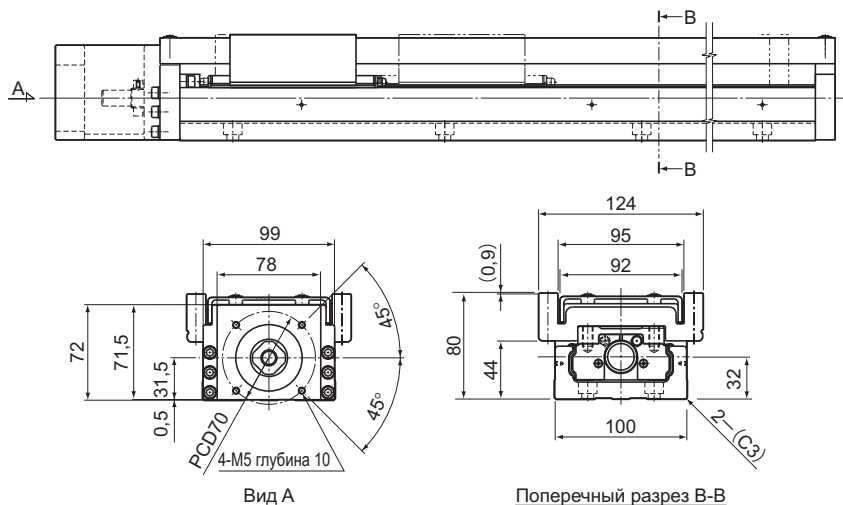
Модель KR5520A (с одной кареткой с гайкой удлиненного типа)

Модель KR5520B (с двумя каретками с гайкой удлиненного типа)

Кодовые обозначения моделей см. на **A2-96**.



\* Расстояние между механическим ограничителем и точкой начала хода.



Вид А

Поперечный разрез В-В

Длина хода (мм) (длина хода между механическими ограничителями)		Длина внешнего рельса (мм)	Полная длина L <sub>1</sub> (мм)	Полная масса основного узла (кг)	
Тип А	Тип В'			Тип А	Тип В
800(826)	680(698)	980	1089	22,7	26,2
900(926)	780(798)	1080	1189	24,6	28,1
1000(1026)	880(898)	1180	1289	26,4	29,9
1100(1126)	980(998)	1280	1389	28,1	31,6
1200(1226)	1080(1098)	1380	1489	30	33,5

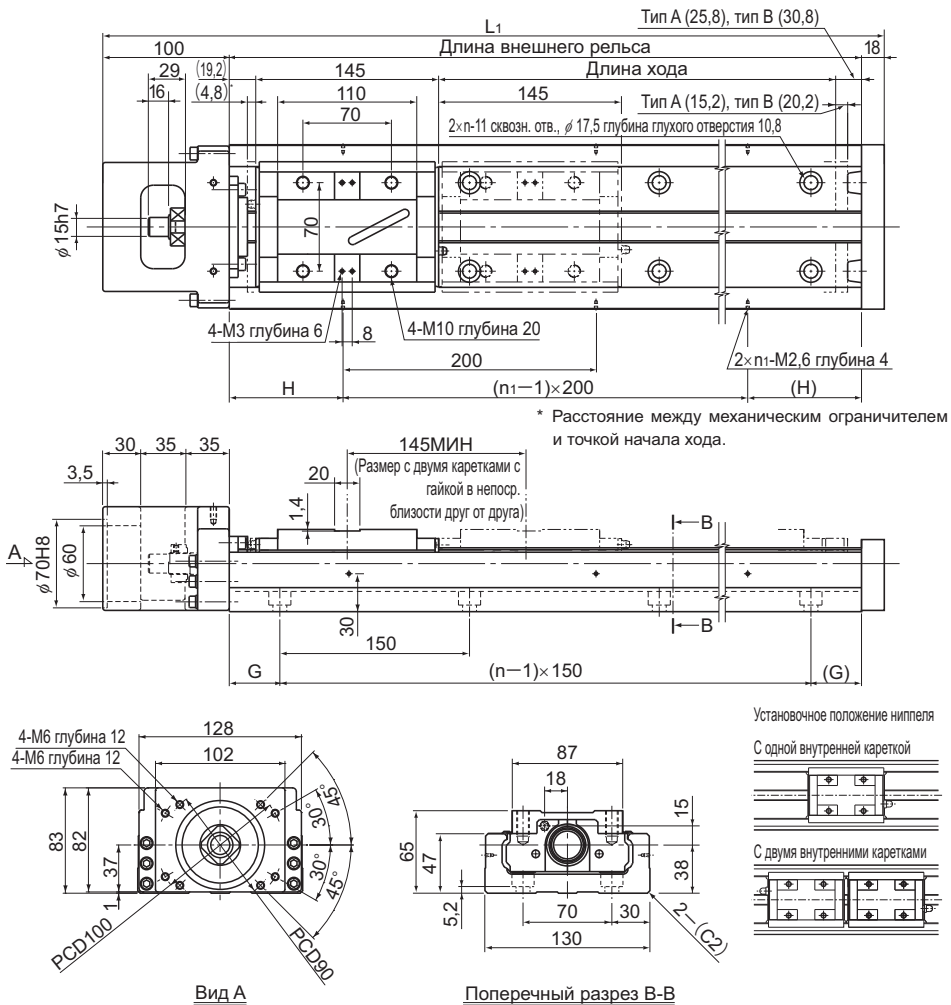
\*Значение приведено для случаев, когда две внутренние каретки расположены в непосредственной близости друг к другу.

## Модель KR65 стандартного типа

Модель KR6525A (с одной кареткой с гайкой удлиненного типа)

Модель KR6525B (с двумя каретками с гайкой удлиненного типа)

Кодовые обозначения моделей см. на **A2-96**.



Длина хода (мм)		Длина внешнего рельса (мм)	Полная длина $L_1$ (мм)	H (мм)	G (мм)	n	$n_1$	Полная масса основного узла (кг)	
Тип А	Тип В							Тип А	Тип В
790(810)	640(665)	980	1098	90	40	7	5	31,6	34,6
990(1010)	840(865)	1180	1298	90	65	8	6	37	40
1190(1210)	1040(1065)	1380	1498	90	90	9	7	42,4	45,4
1490(1510)	1340(1365)	1680	1798	40	90	11	9	50,5	53,5

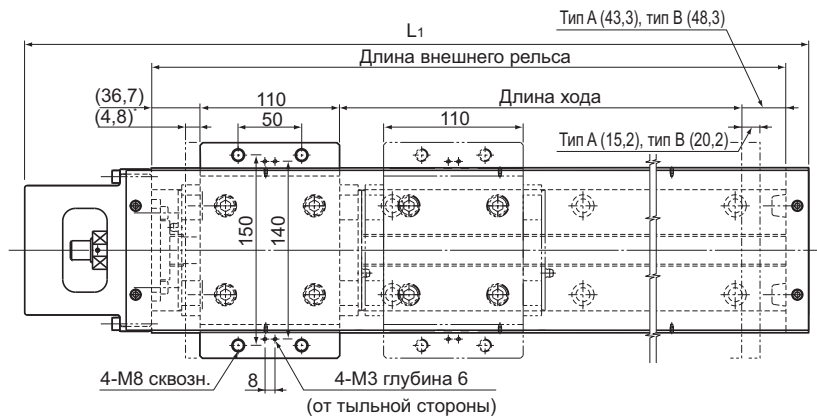
\*Значение приведено для случаев, когда две внутренние каретки расположены в непосредственной близости друг к другу.

## Модель KR65 (с крышкой)

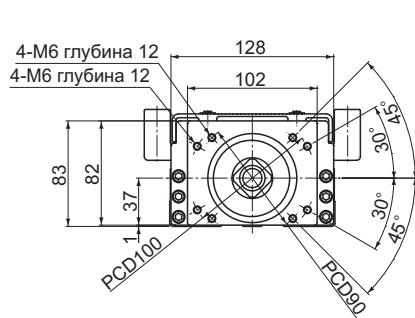
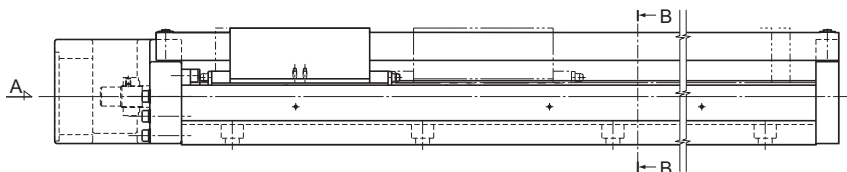
Модель KR6525A (с одной кареткой с гайкой удлиненного типа)

Модель KR6525B (с двумя каретками с гайкой удлиненного типа)

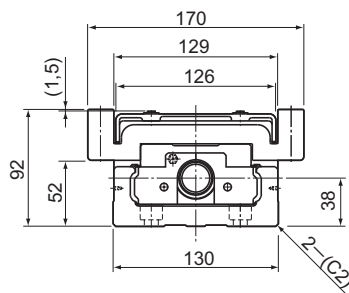
Кодовые обозначения моделей см. на **А2-96**.



\* Расстояние между механическим ограничителем и точкой начала хода.



Вид А



Поперечный разрез В-В

Длина хода (мм) (длина хода между механическими ограничителями)		Длина внешнего рельса (мм)	Полная длина L <sub>1</sub> (мм)	Полная масса основного узла (кг)	
Тип А	Тип В			Тип А	Тип В
790(810)	640(665)	980	1098	36,3	43
990(1010)	840(865)	1180	1298	42	48,7
1190(1210)	1040(1065)	1380	1498	47,6	54,3
1490(1510)	1340(1365)	1680	1798	56,1	62,8

\*Значение приведено для случаев, когда две внутренние каретки расположены в непосредственной близости друг к другу.

## Масса подвижного узла

Таблица 13 отображает массу внутренней каретки и опорного стола модели KR.

Таблица 13 Масса внутренней каретки и опорного стола KR

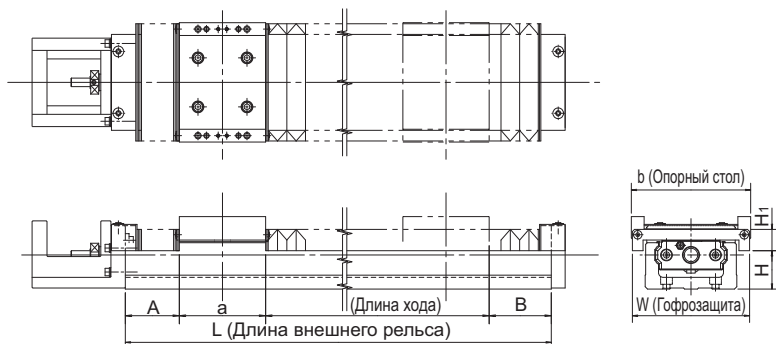
Един. измер.: кг

Номер модели	Модели с кареткой удлиненного типа с гайкой (A)		Модели с кареткой укороченного типа с гайкой (C)	
	Внутренняя каретка	Опорный стол	Внутренняя каретка	Опорный стол
KR15	0,042	0,022	—	—
KR20	0,075	0,045	—	—
KR26	0,180	0,085	—	—
KR30H	0,30	0,13	0,17	0,07
KR33	0,35	0,13	0,23	0,07
KR45H	0,95	0,36	0,53	0,19
KR46	1,20	0,29	0,80	0,19
KR55	1,70	1,80	—	—
KR65	3,00	3,70	—	—

## Гофрозащита

В модели KR для защиты от загрязнения помимо крышки предусмотрена и гофрозащита.

[Модель KR-A (с кареткой с гайкой удлиненного типа)]



Един. измер.: мм

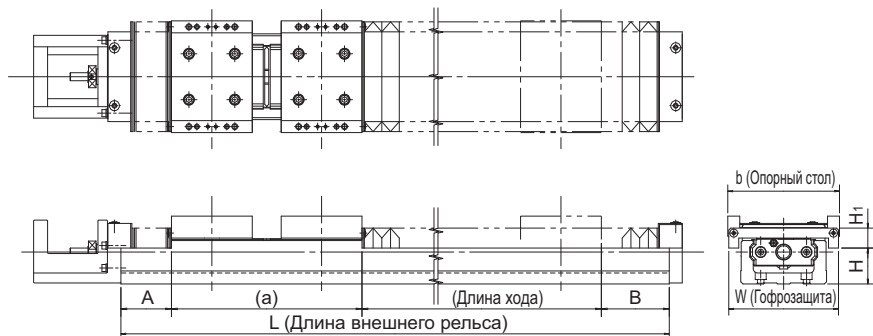
Номер модели	Длина хода <sup>1</sup>	Длина внешнего рельса L	A	B	a	b	W	H	H <sub>1</sub>
KR15	15(22,2)	75	15,8	14	23	44	49	8	15,5
	30(37,2)	100	20,8	19					
	45(52,2)	125	25,8	24					
	60(67,2)	150	30,8	29					
	75(82,2)	175	35,8	34					
90(97,2)	200	40,8	39						
KR20	20(30,8)	100	18,8	17,2	33,2	52	60	10	20
	55(67,8)	150	25,3	23,7					
	80(93,6)	200	37	36,2					
KR26	50(61,3)	150	23,7	17,6	47,4	62	74	18	20
	80(91,6)	200	32,8	28,2					
	110(125,6)	250	40,8	36,2					
	160(175,6)	300	40,8	36,2					
KR30H	30(42)	150	28,5	25,5	54	80	80	21,5	17,5
	60(72)	200	38,5	35,5					
	130(142)	300	53,5	50,5					
	200(212)	400	68,5	65,5					
	270(282)	500	83,5	80,5					
340(352)	600	98,5	95,5						
KR33	30(42)	150	28,4	25,6	54	86	84	24,5	20
	70(82)	200	33,4	30,6					
	150(162)	300	43,4	40,6					
	220(232)	400	58,4	55,6					
	300(312)	500	68,4	65,6					
	370(382)	600	83,4	80,6					
450(462)	700	93,4	90,6						

Номер модели	Длина хода <sup>*1</sup>	Длина внешнего рельса L	A	B	a	b	W	H	H <sub>1</sub>
KR45H	160(177)	340	41,1	40,9	81	104	104	28	28
	240(255)	440	52,1	51,9					
	320(339)	540	60,1	59,9					
	400(423)	640	68,1	67,9					
	470(491)	740	84,1	83,9					
	550(575)	840	92,1	91,9					
KR46	140(155)	340	52,9	51,1	81	112	110	36	20
	210(225)	440	67,9	66,1					
	290(305)	540	77,9	76,1					
	360(375)	640	92,9	91,1					
	440(455)	740	102,9	101,1					
	510(525)	840	117,9	116,1					
KR55	700(719,6)	980	84,6	80,6	95,2	124	154	37	40
	790(809,6)	1080	89,6	85,6					
	870(889,6)	1180	99,6	95,6					
	960(979,6)	1280	104,6	100,6					
	1050(1069,6)	1380	109,6	105,6					
KR65	680(703,2)	980	85,1	81,7	110	170	184	40	47
	860(883,2)	1180	95,1	91,7					
	1030(1053,2)	1380	110,1	106,7					
	1290(1313,2)	1680	130,1	126,7					

\*1 Значение в скобках отображает максимальную длину хода.

\*2 Гофрозащита для моделей KR55 и KR65 устанавливается только в горизонтальном положении. При необходимости использовать гофрозащиту в других положениях (вертикальном или при креплении к стене) обратитесь в компанию ТНК.

## [Модель KR-B (с двумя каретками с гайкой удлиненного типа)]



Един. измер.: мм

Номер модели	Длина хода <sup>1,2</sup>	Длина внешнего рельса L	A	B	a	b	W	H	H <sub>1</sub>
KR15	20(29,2)	125	20,8	19	56	44	49	8	15,5
	35(44,2)	150	25,8	24					
	50(59,2)	175	30,8	29					
	65(74,2)	200	35,8	34					
KR20	25(34,8)	150	18,8	17,2	79,2	52	60	10	20
	60(71,8)	200	25,3	23,7					
KR26	35(47,3)	200	23,7	17,6	111,4	62	74	18	20
	65(77,6)	250	32,8	28,2					
	115(127,6)	300	32,8	28,2					
KR30H	85(97,6)	300	38,5	35,5	128,4	80	80	21,5	17,5
	155(167,6)	400	53,5	50,5					
	225(237,6)	500	68,5	65,5					
	295(307,6)	600	83,5	80,5					
KR33	80(96)	300	38,4	35,6	130	86	84	24,5	20
	160(176)	400	48,4	45,6					
	240(256)	500	58,4	55,6					
	310(326)	600	73,4	70,6					
KR45H	390(406)	700	83,4	80,6	189	104	104	28	28
	80(95)	340	28,1	27,9					
	155(170,5)	440	41,1	39,4					
	230(247)	540	52,1	51,9					
	310(331)	640	60,1	59,9					
	400(415)	740	68,1	67,9					
KR46	465(483)	840	84,1	83,9	191	112	110	36	20
	550(567)	940	92,1	91,9					
	60(75)	340	37,9	36,1					
	130(145)	440	52,9	51,1					
	210(225)	540	62,9	61,1					
	280(295)	640	77,9	76,1					
	360(375)	740	87,9	86,1					
430(445)	840	102,9	101,1						
510(525)	940	112,9	111,1						

Номер модели	Длина хода <sup>*1, *2</sup>	Длина внешнего рельса L	A	B	a	b	W	H	H <sub>1</sub>
KR55	590(612)	980	74,6	70,6	222,8	124	154	37	40
	670(692)	1080	84,6	80,6					
	760(782)	1180	89,6	85,6					
	850(872)	1280	94,6	90,6					
	930(952)	1380	104,6	100,6					
KR65	550(578,6)	980	75,1	71,7	254,6	170	184	40	47
	720(748,6)	1180	90,1	86,7					
	900(928,6)	1380	100,1	96,7					
	1160(1188,6)	1680	120,1	116,7					

\*1 Значение длины хода, приведенное в таблице, соответствует ходу при близко расположенных друг к другу каретках.

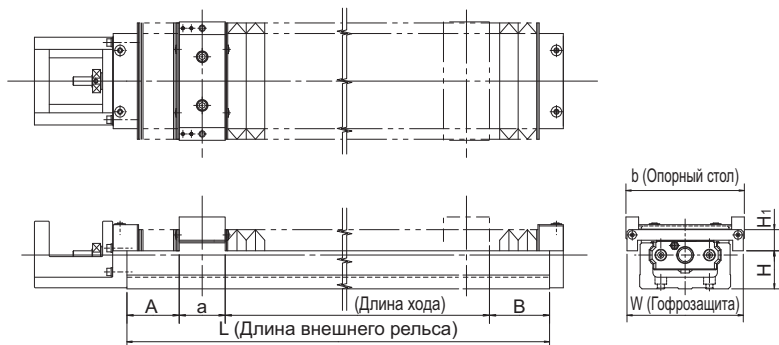
\*2 Значение в скобках отображает максимальную длину хода.

\*3 Гофрозащита для моделей KR55 и KR65 устанавливается только в горизонтальном положении. При необходимости использовать гофрозащиту в других положениях (вертикальном или при креплении к стене) обратитесь в компанию ТНК.

Примечание) Гофрозащиту нельзя крепить между опорными столами.



## [Модель KR-C (с одной кареткой с гайкой укороченного типа)]

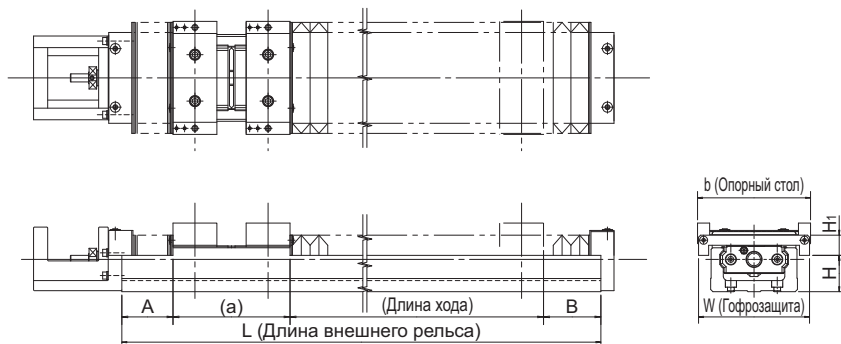


Един. измер.: мм

Номер модели	Длина хода	Длина внешнего рельса L	A	B	a	b	W	H	H <sub>1</sub>
KR30H	45(57,5)	150	33,5	30,5	28,5	80	80	21,5	17,5
	85(97,5)	200	38,5	35,5					
	155(167,5)	300	53,5	50,5					
	225(237,5)	400	68,5	65,5					
	295(307,5)	500	83,5	80,5					
KR33	365(377,5)	600	98,5	95,5	28,5	86	84	24,5	20
	55(67,5)	150	28,4	25,6					
	95(107,5)	200	33,4	30,6					
	165(177,5)	300	48,4	45,6					
	245(257,5)	400	58,4	55,6					
KR45H	315(327,5)	500	73,4	70,6	43,5	104	104	28	28
	395(407,5)	600	83,4	80,6					
	465(477,5)	700	98,4	95,6					
	190(208,5)	340	44,1	43,9					
	275(292,5)	440	52,1	51,9					
	340(360,5)	540	68,1	67,9					
KR46	425(444,5)	640	76,1	75,9	43,5	112	110	36	20
	510(528,5)	740	84,1	83,9					
	580(596,5)	840	100,1	99,9					
	660(680,5)	940	108,1	107,9					
	170(182,5)	340	57,9	56,1					
	240(252,5)	440	72,9	71,1					
	320(332,5)	540	82,9	81,1					
390(402,5)	640	97,9	96,1						
470(482,5)	740	107,9	106,1						
540(552,5)	840	122,9	121,1						
620(632,5)	940	132,9	131,1						

\*Значение в скобках отображает максимальную длину хода.

[Модель KR-D (с двумя каретками с гайкой укороченного типа)]



Един. измер.: мм

Номер модели	Длина хода <sup>*1, *2</sup>	Длина внешнего рельса L	A	B	a	b	W	H	H <sub>1</sub>
KR30H	15(28,6)	150	23,5	20,5	77,4	80	80	21,5	17,5
	45(58,6)	200	33,5	30,5					
	115(128,6)	300	48,5	45,5					
	185(198,6)	400	63,5	60,5					
	255(268,6)	500	78,5	75,5					
KR33	325(338,6)	600	93,5	90,5	79	86	84	24,5	20
	55(67)	200	28,4	25,6					
	125(137)	300	43,4	40,6					
	205(217)	400	53,4	50,6					
	275(287)	500	68,4	65,6					
KR45H	355(367)	600	78,4	75,6	114	104	104	28	28
	425(437)	700	93,4	90,6					
	140(154)	340	36,1	35,9					
	220(238)	440	44,1	43,9					
	290(306)	540	60,1	59,9					
	370(390)	640	68,1	67,9					
KR46	455(474)	740	76,1	75,9	116	112	110	36	20
	525(542)	840	92,1	91,9					
	605(626)	940	100,1	99,9					
	110(130)	340	47,9	46,1					
	180(200)	440	62,9	61,1					
	260(280)	540	72,9	71,1					
330(350)	640	87,9	86,1						
410(430)	740	97,9	96,1						
480(500)	840	112,9	111,1						
560(580)	940	122,9	121,1						

\*1 Значение длины хода, приведенное в таблице, соответствует ходу при близко расположенных друг к другу каретках.

\*2 Значение в скобках отображает максимальную длину хода.

Примечание) Гофризащиту нельзя крепить между опорными столами.

## Датчик

Для модели KR имеются предоставляемые по заказу бесконтактные датчики и фотодатчики.

### [Пример монтажа]

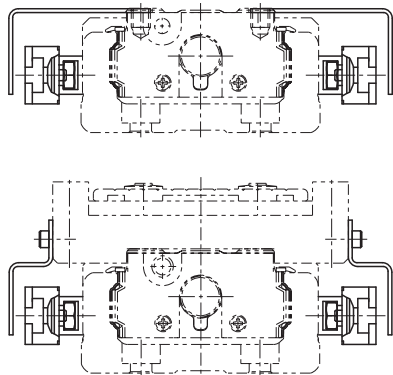


Таблица 14 С/без датчика

Символ	Описание	Модель	Аксессуар <sup>*1</sup>
0	Отсутствует	—	—
1	С рельсом датчика	—	Крепежные винты, рельс датчика
2	Фотодатчик <sup>*2</sup> [3 элемента]	EE-SX671 (Omron Corp.)	Крепежный винт/гайка, поисковая пластина, рельс датчика, крепежная пластина, соединитель (EE-1001)
6	Фотодатчик <sup>*2</sup> [3 элемента]	EE-SX674 (Omron Corp.)	Крепежный винт/гайка, поисковая пластина, рельс датчика, крепежная пластина, соединитель (EE-1001)
7	Нормально разомкнутый контакт бесконтактного датчика [3 элемента]	APM-D3A1-001 (Azbil Corp.)	Крепежный винт/гайка, поисковая пластина, рельс датчика
B	Нормально замкнутый контакт бесконтактного датчика [3 элемента]	APM-D3B1-003 (Azbil Corp.)	Крепежный винт/гайка, поисковая пластина, рельс датчика
E	Нормально разомкнутый контакт бесконтактного датчика [1 элемент] Нормально замкнутый контакт [2 элемента]	APM-D3A1-001 (Azbil Corp.) APM-D3B1-003	Крепежный винт/гайка, поисковая пластина, рельс датчика
H	Нормально разомкнутый контакт бесконтактного датчика [3 элемента]	GX-F12A (Panasonic Industrial Devices SUNX Co., Ltd.)	Крепежный винт/гайка, поисковая пластина, рельс датчика
L	Нормально замкнутый контакт бесконтактного датчика [3 элемента]	GX-F12B (Panasonic Industrial Devices SUNX Co., Ltd.)	Крепежный винт/гайка, поисковая пластина, рельс датчика
J	Нормально разомкнутый контакт бесконтактного датчика [1 элемент] Нормально замкнутый контакт [2 элемента]	GX-F12A (Panasonic Industrial Devices SUNX Co., Ltd.) GX-F12B	Крепежный винт/гайка, поисковая пластина, рельс датчика
M	Нормально разомкнутый контакт бесконтактного датчика [1 элемент] Нормально замкнутый контакт [2 элемента]	GX-F12A-P (Panasonic Industrial Devices SUNX Co., Ltd.) GX-F12B-P	Крепежный винт/гайка, поисковая пластина, рельс датчика

Нормально разомкнутый контакт (Н.Р.)

Нормально замкнутый контакт (Н.З.)

\*1 При ходе менее 70 мм 2 отметки датчика и 2 рельсы датчика будут включены. KR15, 20 и 26 поставляются с уже установленной рельсой датчика.

\*2 Фотодатчики могут работать при режиме «включен» как с горящим, так и с негорящим индикатором.

**[Бесконтактный датчик]**

APM-D3A1-001 (Azbil Corp.)

3 элемента

APM-D3B1-003 (Azbil Corp.)

3 элемента

GX-F12A (Panasonic Industrial Devices SUNX Co., Ltd.)

3 узла

GX-F12A-P (Panasonic Industrial Devices SUNX Co., Ltd.)

3 узла

GX-F12B (Panasonic Industrial Devices SUNX Co., Ltd.)

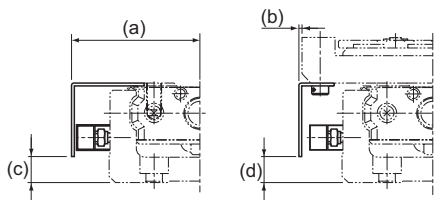
3 узла

GX-F12B-P (Panasonic Industrial Devices SUNX Co., Ltd.)

3 узла

● **Бесконтактный датчик: APM-D3A1-001 APM-D3B1-003 (Azbil Corp.)**

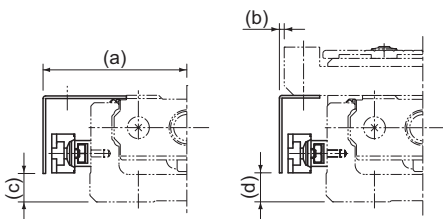
Един. измер.: мм



Номер модели	a	b	c	d
KR15	27,8	5,8	1,4	1,4
KR20	32,5	6,6	6	6
KR26	37	6,4	8	8
KR30H	43,3	3,3	8,8	9
KR33	42,5	-0,6	8,8	9
KR45H	53,2	1,2	14	14
KR46	55,4	-0,6	21,8	22
KR55	62,4	0,4	22	22
KR65	77,4	-7,6	25,1	25

● **Бесконтактный датчик: GX-F12A GX-F12B GX-F12A-P GX-F12B-P (Panasonic Industrial Devices SUNX Co., Ltd.)**

Един. измер.: мм



Номер модели	a	b	c	d
KR20	34	8,1	3,6	4
KR26	38,5	7,9	6	6
KR30H	45	5	8,8	9
KR33	44,5	1,5	8,8	9
KR45H	54,8	2,8	13,8	14
KR46	57,5	1,5	21,8	22
KR55	64,5	2,5	22	22
KR65	79	-6	25,1	25

**[Фотодатчик]**

EE-SX671 (Omron Corp.) 3 элемента

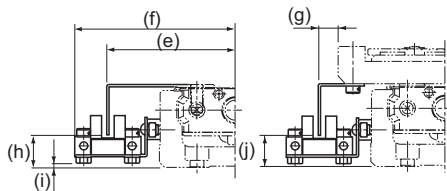
EE-SX674 (Omron Corp.) 3 элемента

Соединитель EE-1001 (Omron Corp.) 3 элемента

Примечание) Соединитель является дополнительным аксессуаром.

● **Фотодатчик: EE-SX671 (Omron Corp.)**

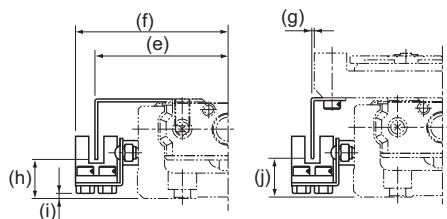
Един. измер.: мм



Номер модели	e	f	g	h	i	j
KR20	41,3	53,8	15	9,4	0,9	9,5
KR26	46	58,7	14,9	11,4	2,9	11,5
KR30H	51,3	63,9	11,3	13,8	1,4	13,5
KR33	50,8	63,7	7,7	12,8	2,2	13
KR45H	61,2	73,8	9,3	18,3	6,4	18,5
KR46	63,6	76,6	7,7	25,8	15,2	26
KR55	70,7	83,5	8,6	24,5	13,6	25
KR65	85,5	98,5	0,6	28,1	16,6	28

● **Фотодатчик: EE-SX674 (Omron Corp.)**

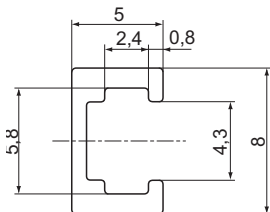
Един. измер.: мм



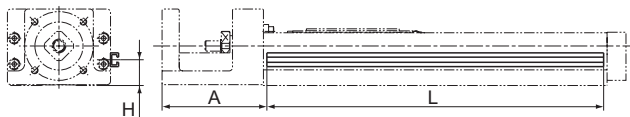
Номер модели	e	f	g	h	i	j
KR20	38,3	44,8	12,5	10,9	0,6	11
KR26	43,5	49,7	12,5	12,9	2,6	13
KR30H	46,2	52,4	6,3	13,8	1,1	14
KR33	44,5	50,7	1,5	12,8	1,7	13
KR45H	56,2	62,3	4,2	19	6,1	19
KR46	57,5	63,6	1,5	25,8	14,1	26
KR55	63,5	70,5	1,5	24,5	13,1	24
KR65	79	85,5	-6	28,6	16,1	28

**[Рельс датчика]**

Рельс датчика может быть установлен без самого датчика.



Рельс датчика



Един. измер.: мм

Номер модели	Длина хода	Длина внешнего рельса	H	A	L
KR15	25	75	5,5	37,5	88
	50	100			113
	75	125			138
	100	150			163
	125	175			188
	150	200			213
KR20	30	100	10	43	111
	80	150			161
	130	200			211
KR26	60	150	12	54	161
	110	200			211
	160	250			261
	210	300			311
KR30H	50	150	14	61	146
	100	200			196
	200	300			296
	300	400			396
	400	500			496
	500	600			596
KR33	50	150	15	61	146
	100	200			196
	200	300			296
	300	400			396
	400	500			496
	500	600			596
KR45H	200	340	19	90	336
	300	440			436
	400	540			536
	500	640			636
	600	740			736
	700	840			836
	800	940			936

Един. измер.: мм

Номер модели	Длина хода	Длина внешнего рельса	H	A	L
KR46	190	340	28	89,5	336
	290	440			436
	390	540			536
	490	640			636
	590	740			736
	690	840			836
	790	940			936
KR55	800	980	27	96	976
	900	1080			1076
	1000	1180			1176
	1100	1280			1276
	1200	1380			1376
KR65	790	980	30	102	976
	990	1180			1176
	1190	1380			1376
	1490	1680			1676

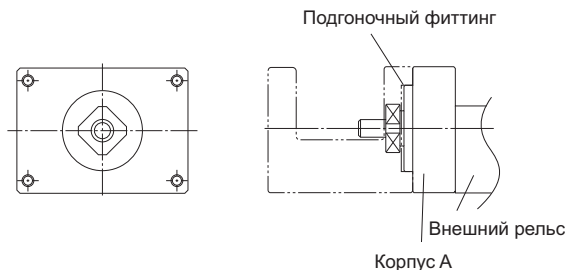
\*Показывает длину хода с одной установленной внутренней кареткой удлиненного типа.

## Корпус

Компания THK также предлагает корпус А, снабженный отдельным двигателем, и корпус А поворотного типа в качестве дополнительных элементов для поддержки опоры двигателя или поворотной секции.

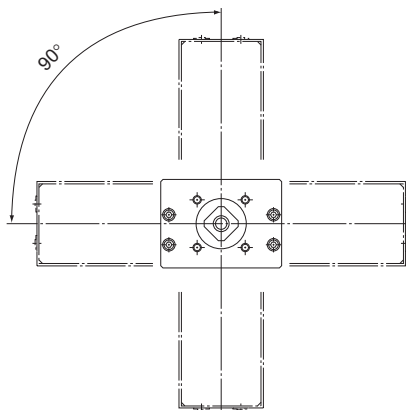
### [Корпус А для отдельного двигателя]

Благодаря подгоночному фитингу пользователь может без труда установить отдельно изготовленную опору двигателя.



### [Поворотный корпус А]

Пользователю удобно выбирать подходящее направление для монтажа поворотной секции, поскольку установочные отверстия выполнены с постоянным шагом.



## Промежуточный фланец

**[Электродвигатель, используемый для соответствующих промежуточных фланцев в модели KR]**

Для модели KR имеется несколько подходящих типов промежуточных фланцев для монтажа электродвигателей. Укажите, какой из промежуточных фланцев соответствует типу используемого электродвигателя.

Каждый промежуточный фланец изготовлен из стали и обработан покрытием по технологии ТНК AP-C для защиты поверхности от образования ржавчины.

Таблица 15 Таблица используемых типов электродвигателей и соответствующих промежуточных фланцев

Тип электродвигателя		Номинальная мощность	Размер фланца	KR15	KR20	KR26	KR30H	KR33	KR45H	KR46	KR55	KR65				
Серводвигатель переменного тока	Yaskawa Electric			Σ-V	SGMMV-A1	10 Вт	□25	AN	AN	AN	—	—	—	—		
		SGMMV-A2	20 Вт		AN	AN		AN	—	—	—	—	—			
		SGMMV-A3	30 Вт		—	AN	AN	—	—	—	—	—				
		SGMJV-A5	50 Вт		□40	—	AQ	AQ	AQ	AQ	AQ	AQ	—	—		
		SGMAV-A5				—	AQ	AQ	AQ	AQ	AQ	AQ	—	—		
		SGMJV-01	100 Вт		□40	—	—	—	AQ	AQ	AQ	AQ	—	—		
		SGMAV-01		—		—	—	AQ	AQ	AQ	AQ	—	—			
		SGMJV-C2	150 Вт	□40	—	—	—	AQ	AQ	AQ	AQ	—	—			
		SGMJV-02	200 Вт	□60	—	—	—	—	—	A0	40	A0	AV			
		SGMAV-02			—	—	—	—	—	A0	40	A0	AV			
		SGMJV-04	400 Вт	□60	—	—	—	—	—	A0	40	A0	AV			
		SGMAV-04			—	—	—	—	—	A0	40	A0	AV			
		SGMJV-06	550 Вт	□60	—	—	—	—	—	A0	40	A0	AV			
		SGMJV-08	750 Вт	□80	—	—	—	—	—	—	—	—	AZ	AZ		
		SGMAV-08			—	—	—	—	—	—	—	—	AZ	AZ		
		Mitsubishi Electric	MELSERVO	J3	SGM7J-A5	50 Вт	□40	—	AQ	AQ	AQ	AQ	AQ	—	—	
					SGM7A-A5			—	AQ	AQ	AQ	AQ	AQ	AQ	—	—
					SGM7J-01	100 Вт	□40	—	AQ	AQ	AQ	AQ	AQ	AQ	—	—
	SGM7A-01				—			AQ	AQ	AQ	AQ	AQ	AQ	—	—	
	SGM7J-C2				150 Вт	□40	—	AQ	AQ	AQ	AQ	AQ	AQ	—	—	
	SGM7J-02						—	—	—	—	—	A0	40	A0	AV	
	SGM7A-02				200 Вт	□60	—	—	—	—	—	A0	40	A0	AV	
	SGM7J-04						—	—	—	—	—	A0	40	A0	AV	
	SGM7A-04			400 Вт	□60	—	—	—	—	—	A0	40	A0	AV		
SGM7J-06	—					—	—	—	—	A0	40	A0	AV			
SGM7J-08	750 Вт			□80	—	—	—	—	—	—	—	—	AZ	AZ		
SGM7A-08					—	—	—	—	—	—	—	—	AZ	AZ		
Mitsubishi Electric	MELSERVO			J4	HF-MP053	50 Вт	□40	—	AQ	AQ	AQ	AQ	AQ	—	—	
					HF-KP053			—	AQ	AQ	AQ	AQ	AQ	AQ	—	—
					HF-MP13	100 Вт	□40	—	—	—	AQ	AQ	AQ	AQ	—	—
					HF-KP13			—	—	—	AQ	AQ	AQ	AQ	—	—
		HF-MP23	200 Вт		□60	—	—	—	—	—	A0	40	A0	AV		
		HF-KP23				—	—	—	—	—	A0	40	A0	AV		
		HF-MP43	400 Вт		□60	—	—	—	—	—	A0	40	A0	AV		
		HF-KP43				—	—	—	—	—	A0	40	A0	AV		
		HF-MP73	750 Вт		□80	—	—	—	—	—	—	—	—	AZ	AZ	
		HF-KP73		—		—	—	—	—	—	—	—	AZ	AZ		
		Mitsubishi Electric	MELSERVO	J4	HG-AK0136	10 Вт	□25	AN	AN	AN	—	—	—	—		
					HG-AK0236	20 Вт		AN	AN	AN	—	—	—	—		
					HG-AK0336	30 Вт		—	AN	AN	—	—	—	—		
					HG-MR053	50 Вт	□40	—	AQ	AQ	AQ	AQ	AQ	AQ	—	—
					HG-KR053			—	AQ	AQ	AQ	AQ	AQ	AQ	—	—
					HG-MR13	100 Вт	□40	—	—	—	AQ	AQ	AQ	AQ	—	—
					HG-KR13			—	—	—	AQ	AQ	AQ	AQ	—	—
					HG-MR23	200 Вт	□60	—	—	—	—	—	A0	40	A0	AV
HG-KR23	—				—			—	—	—	A0	40	A0	AV		
HG-MR43	400 Вт	□60	—	—	—			—	—	A0	40	A0	AV			
HG-KR43			—	—	—	—	—	A0	40	A0	AV					



Тип электродвигателя			Номинальная мощность	Размер фланца	KR15	KR20	KR26	KR30H	KR33	KR45H	KR46	KR55	KR65		
Серводвигатель переменного тока	Mitsubishi Electric	MELSERVO	HG-MR73	750 Вт	□80	—	—	—	—	—	—	AZ	AZ		
			HG-KR73	750 Вт	□80	—	—	—	—	—	—	—	AZ	AZ	
		JN	HF-KN053	50 Вт	□40	—	AQ	AQ	AQ	AQ	AQ	AQ	AQ	—	—
			HF-KN13	100 Вт	□40	—	—	—	AQ	AQ	AQ	AQ	AQ	—	—
			HF-KN23	200 Вт	□60	—	—	—	—	—	A0	40	40	A0	AV
	HF-KN43	400 Вт	□60	—	—	—	—	—	A0	40	40	A0	AV		
	Tamagawa Seiki Co., Ltd.	TBL-i-II	TS4602	50 Вт	□40	—	AQ	AQ	AQ	AQ	AQ	AQ	—	—	
			TS4603	100 Вт	□40	—	—	—	AQ	AQ	AQ	AQ	—	—	
			TS4604	150 Вт	□40	—	—	—	AQ	AQ	AQ	AQ	—	—	
			TS4607	200 Вт	□60	—	—	—	—	—	A0	40	40	A0	AV
TS4609			400 Вт	□60	—	—	—	—	—	A0	40	40	A0	AV	
TS4614		750 Вт	□80	—	—	—	—	—	—	—	—	AZ	AZ		
TBL-iIV		TSM3101	30 Вт	□40	—	AQ	AQ	—	—	—	—	—	—	—	
		TSM3102	50 Вт	□40	—	AQ	AQ	AQ	AQ	AQ	AQ	AQ	—	—	
		TSM3104	100 Вт	□40	—	—	—	AQ	AQ	AQ	AQ	AQ	—	—	
		TSM3202	200 Вт	□60	—	—	—	—	—	A0	40	40	A0	AV	
	TSM3204	400 Вт	□60	—	—	—	—	—	A0	40	40	A0	AV		
TSM3303	600 Вт	□80	—	—	—	—	—	—	—	—	AZ	AZ			
TSM3304	750 Вт	□80	—	—	—	—	—	—	—	—	AZ	AZ			
Panasonic Corp.	MINAS	A5	MSMD5A	50 Вт	□38	—	AP	AP	AP	AP	AP	AP	—	—	
			MSME5A			—	AP	AP	AP	AP	AP	AP	—	—	
			MSMD01	100 Вт	□38	—	—	—	AP	AP	AP	AP	AP	—	—
			MSME01			—	—	—	AP	AP	AP	AP	AP	—	—
			MSMD02	200 Вт	□60	—	—	—	—	—	AY	30	—	—	—
		MSME02	—			—	—	—	—	AY	30	—	—	—	
		MSMD04	400 Вт	□60	—	—	—	—	—	AY	30	—	—	—	
		MSME04			—	—	—	—	—	AY	30	—	—	—	
		MSMD08	750 Вт	□80	—	—	—	—	—	—	—	—	A5	A5	
		MSME08			—	—	—	—	—	—	—	—	—	A5	A5
	A6	MSMF5A	50 Вт	□38	—	AP	AP	AP	AP	AP	AP	AP	—	—	
		MHMF5A		□40	—	AQ	AQ	AQ	AQ	AQ	AQ	AQ	—	—	
		MSMF01	100 Вт	□38	—	—	—	AP	AP	AP	AP	AP	—	—	
		MHMF01		□40	—	—	—	AQ	AQ	AQ	AQ	AQ	—	—	
		MSMF02	200 Вт	□60	—	—	—	—	—	AY	30	—	—	—	
MHMF02	—	—			—	—	—	AY	30	—	—	—			
MSMF04	400 Вт	□60	—	—	—	—	—	AY	30	—	—	—			
MHMF04			—	—	—	—	—	AY	30	—	—	—			
MSMF08	750 Вт	□80	—	—	—	—	—	—	—	—	A5	A5			
MHMF08			—	—	—	—	—	—	—	—	—	A5	A5		
Keyence Corporation	SV	SV-M005	50 Вт	□40	—	AQ	AQ	AQ	AQ	AQ	AQ	—	—		
		SV-M010	100 Вт	□40	—	—	—	AQ	AQ	AQ	AQ	—	—		
		SV-M020	200 Вт	□60	—	—	—	—	—	A0	40	40	A0	AV	
		SV-M040	400 Вт		—	—	—	—	—	A0	40	40	A0	AV	
		SV-M075	750 Вт	□80	—	—	—	—	—	—	—	—	AZ	AZ	
	SV2	SV2-M005	50 Вт	□40	—	AQ	AQ	AQ	AQ	AQ	AQ	AQ	—	—	
		SV2-M010	100 Вт	□40	—	—	—	AQ	AQ	AQ	AQ	AQ	—	—	
		SV2-M020	200 Вт	□60	—	—	—	—	—	A0	40	40	A0	AV	
		SV2-M040	400 Вт		—	—	—	—	—	A0	40	40	A0	AV	
		SV2-M075	750 Вт	□80	—	—	—	—	—	—	—	—	AZ	AZ	
SANYO DENKI	SANMOTION R	R2□A04003	30 Вт	□40	—	AQ	AQ	—	—	—	—	—	—		
		R2□A04005	50 Вт		—	AQ	AQ	AQ	AQ	AQ	AQ	AQ	—	—	
		R2EA04008	80 Вт		—	—	—	AQ	AQ	AQ	AQ	AQ	—	—	
		R2□A04010	100 Вт	□60	—	—	—	AQ	AQ	AQ	AQ	AQ	—	—	
		R2□A06020	200 Вт		—	—	—	—	—	A0	40	40	A0	AV	
		R2AA06040	400 Вт		—	—	—	—	—	A0	40	40	A0	AV	
		R2AA08075	750 Вт		□80	—	—	—	—	—	—	—	—	AZ	AZ

Тип электродвигателя		Номинальная мощность	Размер фланца	KR15	KR20	KR26	KR30H	KR33	KR45H	KR46	KR55	KR65			
Серводвигатель переменного тока	Omron	OMNUC G5	R88M-K05030	50 Вт	□40	—	AQ	AQ	AQ	AQ	—	—			
			R88M-K10030	100 Вт	□40	—	—	—	AQ	AQ	AQ	—	—		
			R88M-K20030	200 Вт	□60	—	—	—	—	—	AY	30	—	—	
		R88M-K40030	400 Вт	□60	—	—	—	—	—	AY	30	—	—		
		R88M-K75030	750 Вт	□80	—	—	—	—	—	—	—	A5	A5		
		R88M-1M10030	100 Вт	□40	—	—	—	AQ	AQ	AQ	AQ	—	—		
	R88M-1M20030	200 Вт	□60	—	—	—	—	—	AY	30	—	—			
	R88M-1M40030	400 Вт	□60	—	—	—	—	—	AY	30	—	—			
	R88M-1M75030	750 Вт	□80	—	—	—	—	—	—	—	A5	A5			
	Fanuc	β	Серия βS	βis0,2/5000	50 Вт	□40	—	AQ	AQ	AQ	AQ	—	—		
				βis0,3/5000	100 Вт	□40	—	—	—	AQ	AQ	AQ	—	—	
	Штабовый электродвигатель	Oriental Motor	α Шар	AZ2 *, AR2 *		□28	AS	AS	AS	—	—	—	—		
				AZ4 *, AR4 *		□42	—	AR	AR	AR	AR	—	—	—	
				AZ6 *, AR6 *		□60	—	—	—	AU	AU	AU	10	—	—
AZ9 *, AR9 *				□85	—	—	—	—	—	—	—	A6	A6		
CRK52 *				□28	AS	AS	AS	—	—	—	—	—	—		
5-фазн.			CRK	CRK54 *		□42	—	AR	AR	AR	AR	—	—	—	
				CRK56 *		□60	—	—	—	AU	AU	AU	10	—	—
				CSK59 *		□85	—	—	—	—	—	—	—	A6	A6
5-фазн.			RK II	RKS54 *		□42	—	AR	AR	AR	AR	—	—	—	
				RKS56 *		□60	—	—	—	AU	AU	AU	10	—	—
				RKS59 *		□85	—	—	—	—	—	—	—	A6	A6
				PKA544		□42	—	AR	AR	AR	AR	—	—	—	—
				PKA566		□60	—	—	—	AU	AU	AU	10	—	—
				CVK52 *		□28	AS	AS	AS	—	—	—	—	—	—
2-фазн.			CMK	CMK22 *		□28	AS	AS	AS	—	—	—	—	—	
		CMK24 *		□42	—	AR	AR	AR	AR	—	—	—			
		CMK26 *		□56,4	—	—	—	AT	AT	—	—	—			
2-фазн.		CVK	CVK22 *		□28	AS	AS	AS	—	—	—	—	—		
			CVK23 *		□35	—	—	—	—	—	—	—	—	—	
			CVK24 *		□42	—	AR	AR	AR	AR	—	—	—	—	
			CVK26 *		□56,4	—	—	—	AT	AT	—	—	—	—	
			CVK26 *		□56,4	—	—	—	AT	AT	—	—	—	—	
SANYO DENKI		5-фазн.	PB	PBDM28 *		□28	AS	AS	AS	—	—	—	—		
				PBDM423, PBA * * 423		□42	—	AR	AR	AR	AR	—	—	—	
				PBDM60 *, PBA * * 60 *		□60	—	—	—	AU	AU	AU	10	—	—
		2-фазн.	FAM	FAF/FDF52 *		□28	AS	AS	AS	—	—	—	—	—	
				FAF54 */FDF54 */FA511M42/FB511M42		□42	—	AR	AR	AR	AR	—	—	—	—
				FAM56 */FDM56 */FA512M60/FA512M60		□60	—	—	—	AU	AU	AU	10	—	—
				D * 14S28 *		□28	AS	AS	AS	—	—	—	—	—	—
				DB14H52 *		□42	—	AR	AR	AR	AR	—	—	—	—
	DU15H52 *			□42	—	AR	AR	AR	AR	—	—	—	—		
	D * 16H71 *			□56,4	—	—	—	AT	AT	—	—	—	—		
DB16H78 *		□60	—	—	—	AU	AU	AU	10	—	—				
Keyence Corporation	2-фазн.	QS-M28		□28	AS	AS	AS	—	—	—	—	—			
		QS-M42		□42	—	AR	AR	AR	AR	—	—	—			
		QS-M60		□60	—	—	—	AU	AU	AU	10	—	—		

Примечание1) Символы в таблице обозначают корпус А и промежуточный фланец.

Примечание2) Характеристики муфты электродвигателя уточните в ТНК.

Примечание3) В таблице приведены лишь некоторые из доступных типов двигателей. Для получения данных о различных типах см. информацию о соответствующем производителе двигателя.

Примечание4) У модели KR15 предельное значение подводимого крутящего момента ограничено. Максимальное допустимое значение подводимого крутящего момента для модели KR1501 составляет 0,051 Нм, а для модели KR1502 — 0,103 Нм. Если максимальное значение крутящего момента двигателя, установленного на модели KR15, превышает допустимое значение, необходимо предпринять такие меры безопасности, как установка ограничителя крутящего момента.

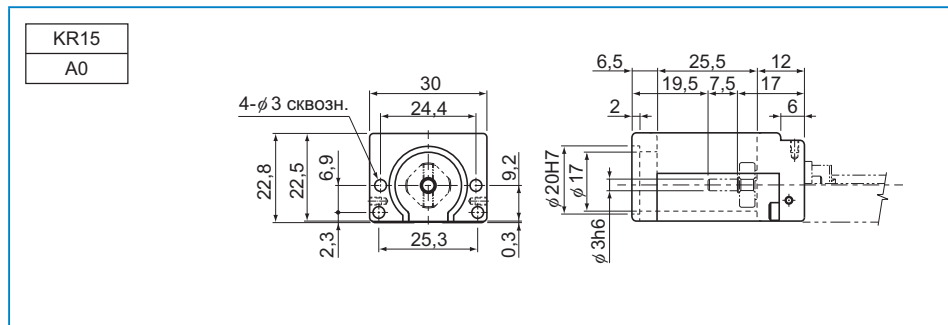


## [Чертеж корпуса А/промежуточного фланца для модели KR]

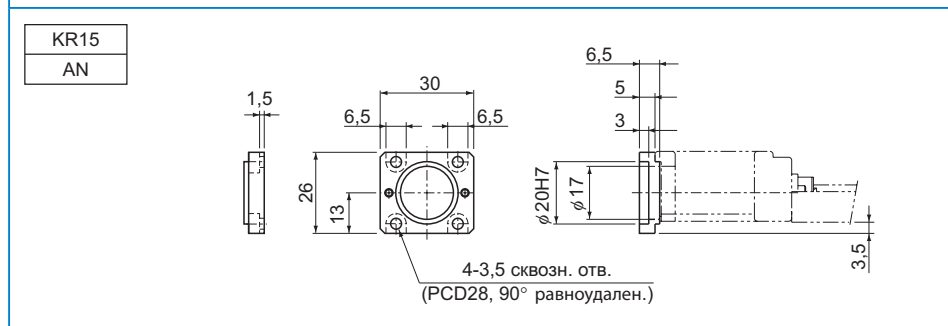
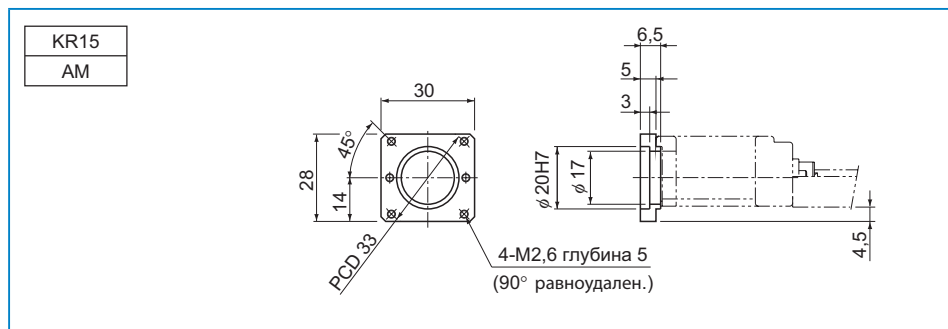
- Для модели KR15

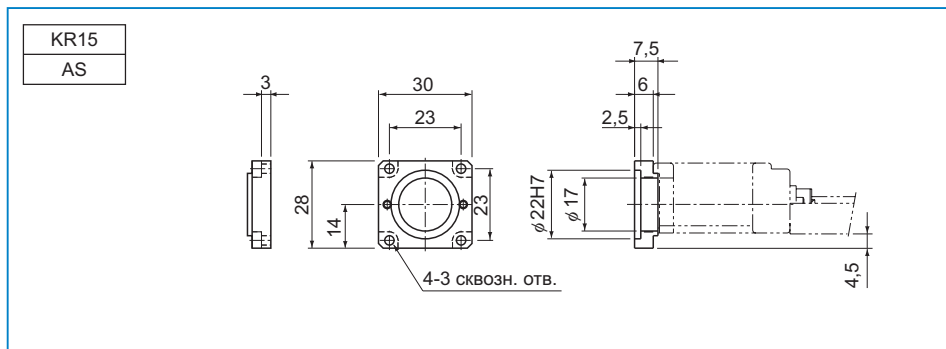
KR**	...Номер модели актуатора
●	...●: Корпус А
◇	◇: Промежуточный фланец

### ■Корпус А



### ■Промежуточный фланец

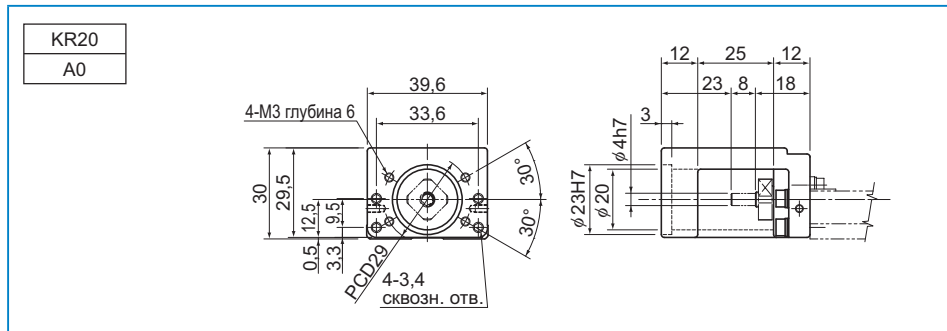




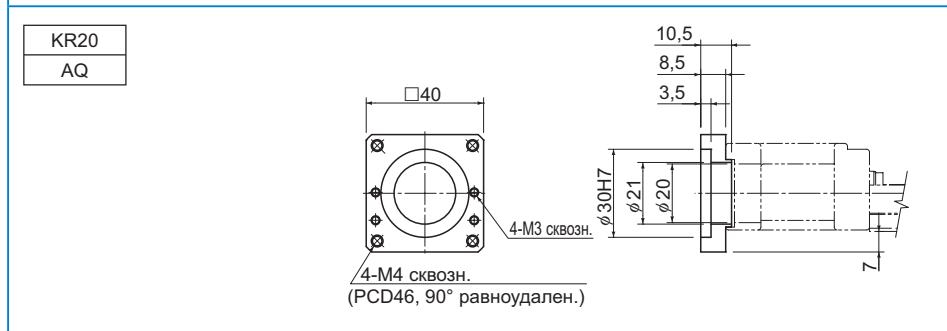
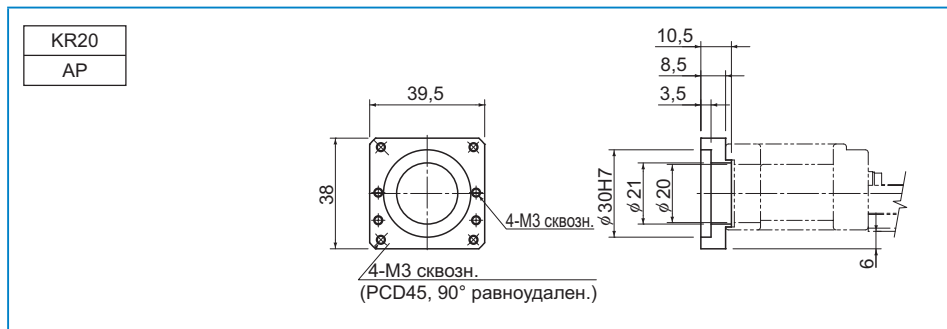
● Для модели KR20

KR**	...Номер модели актуатора
●◇	...●: Корпус А
◇	◇: Промежуточный фланец

■ Корпус А

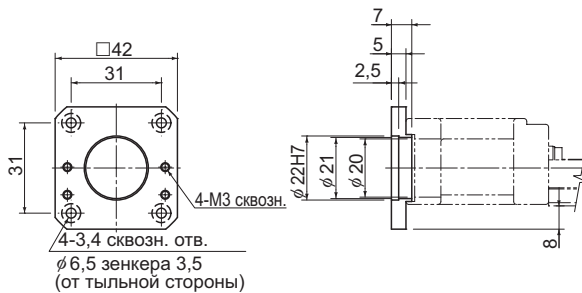


■ Промежуточный фланец



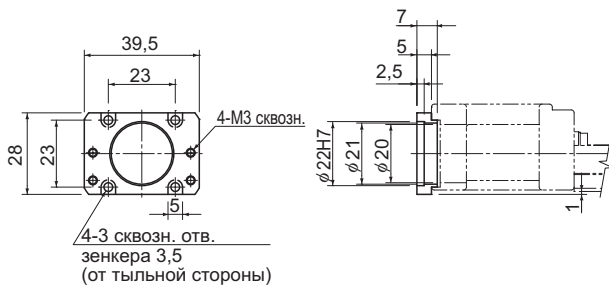
KR20

AR



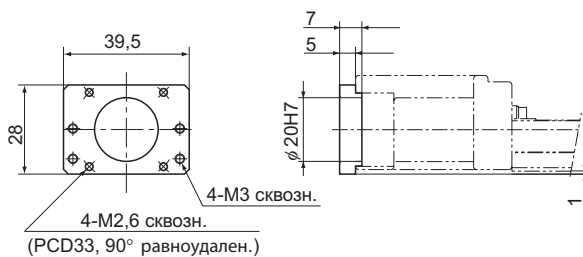
KR20

AS



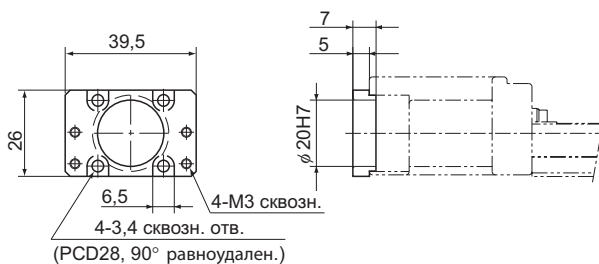
KR20

AM



KR20

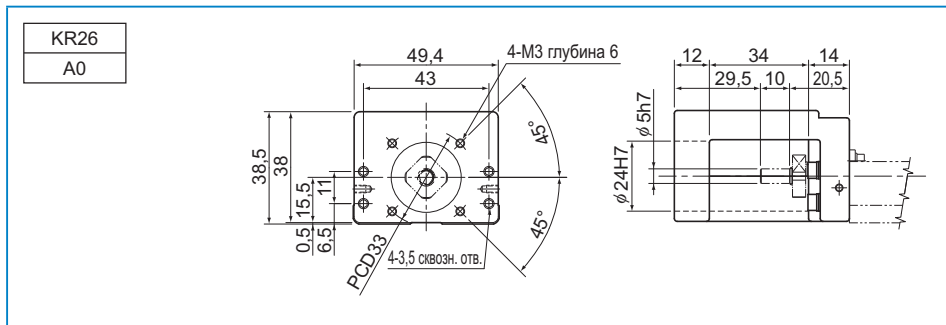
AN



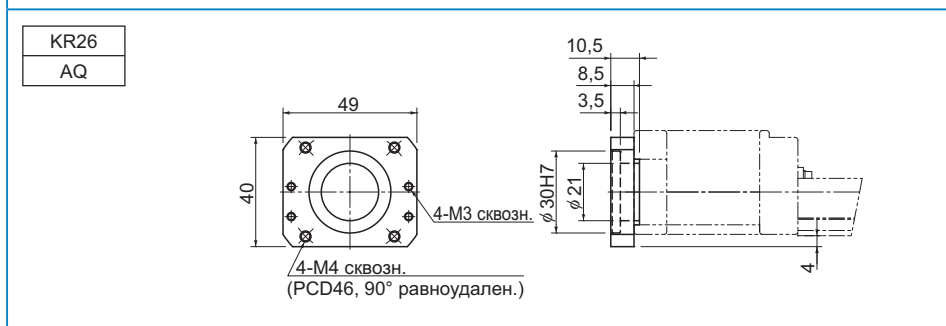
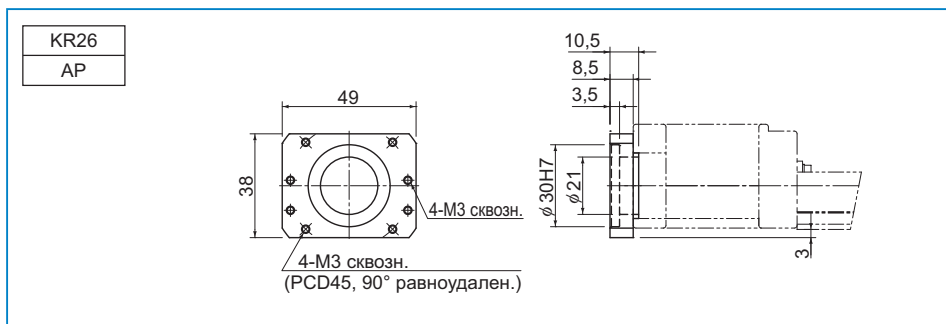
- Для модели KR26

KR**	...Номер модели актуатора
● ◇	...●: Корпус А ◇: Промежуточный фланец

### ■ Корпус А



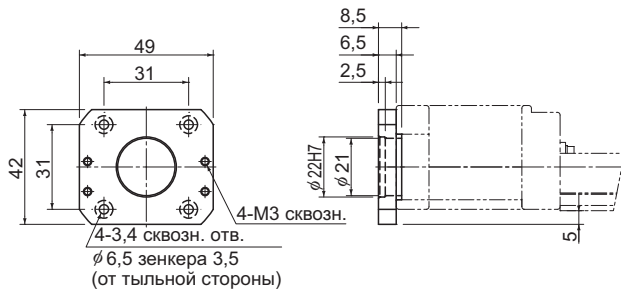
### ■ Промежуточный фланец





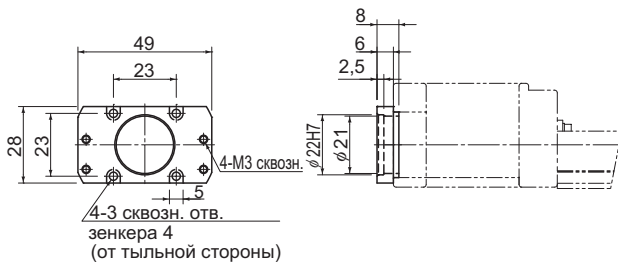
KR26

AR



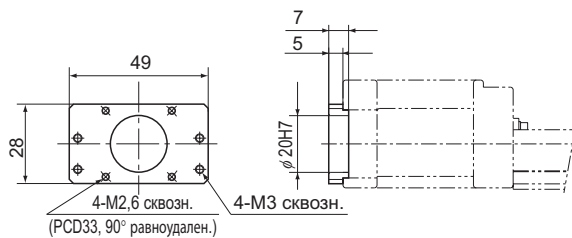
KR26

AS



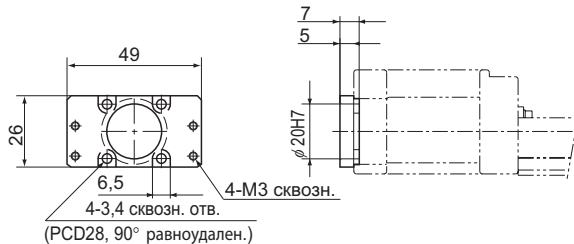
KR26

AM



KR26

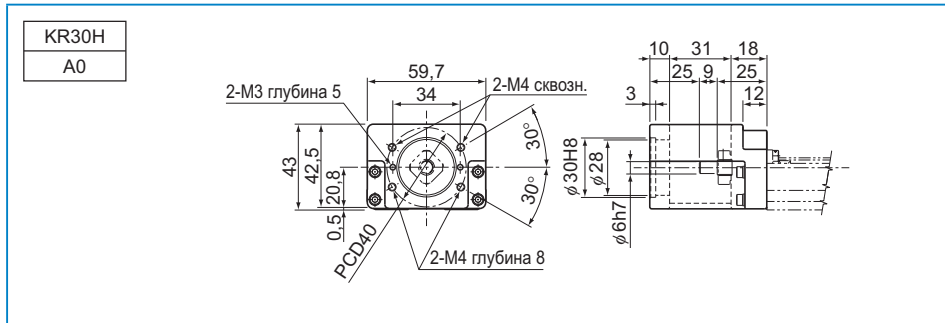
AN



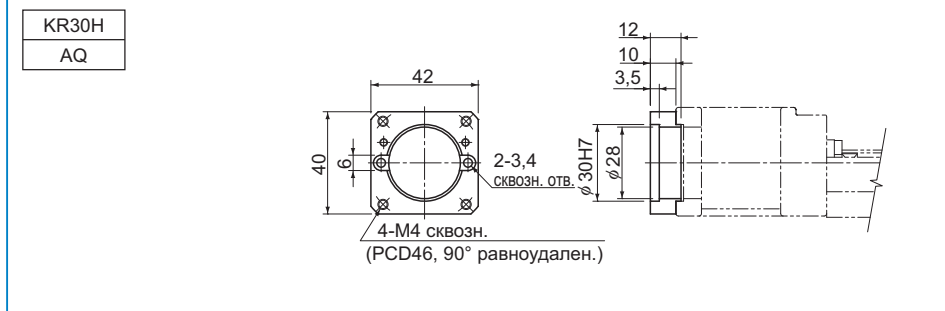
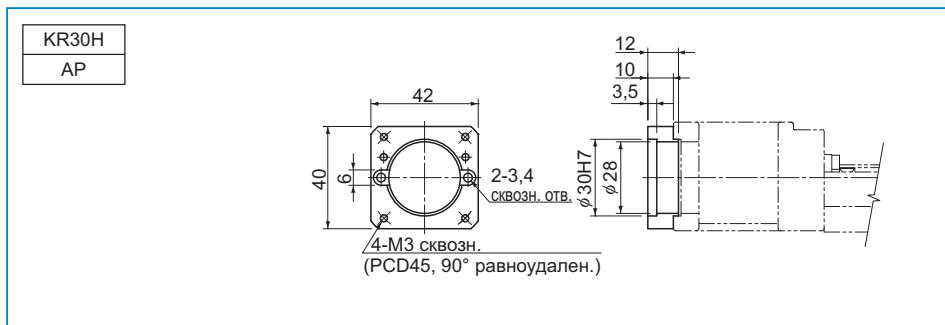
● Для модели KR30H

KR**	...Номер модели актуатора
● ◇	...●: Корпус А ◇: Промежуточный фланец

■ Корпус А

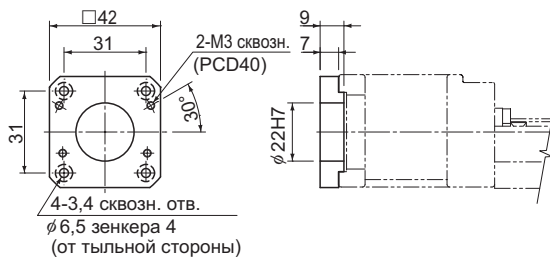


■ Промежуточный фланец



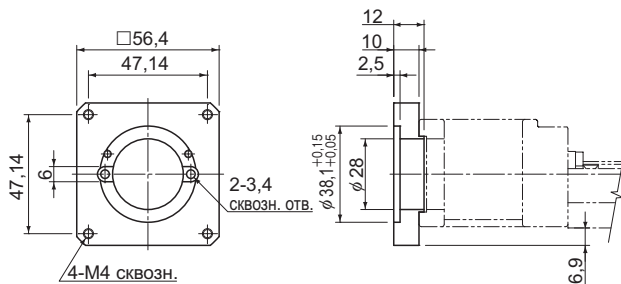
KR30H

AR



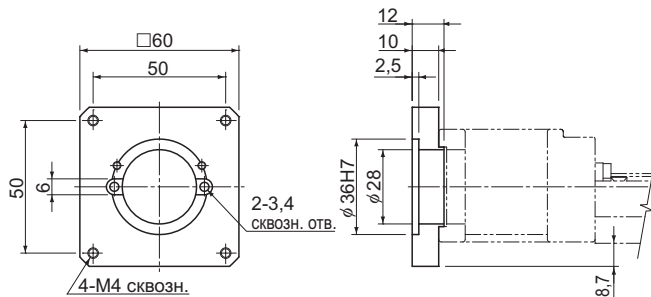
KR30H

AT



KR30H

AU

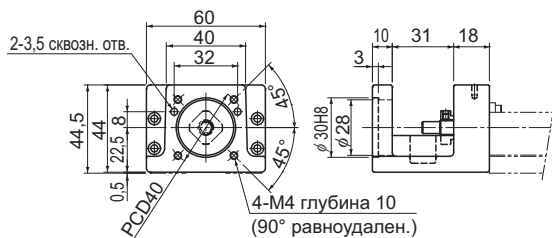


● Для модели KR33

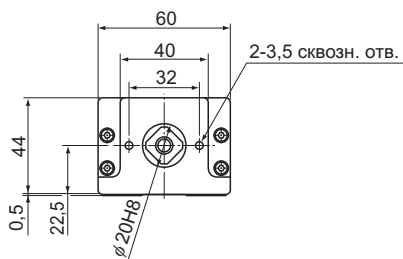
KR**	...Номер модели актуатора
● ◇	...●: Корпус А ◇: Промежуточный фланец

■ Корпус А

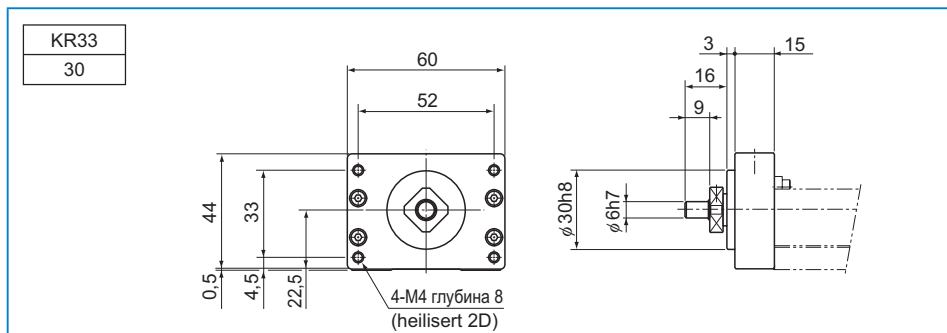
KR33
A0



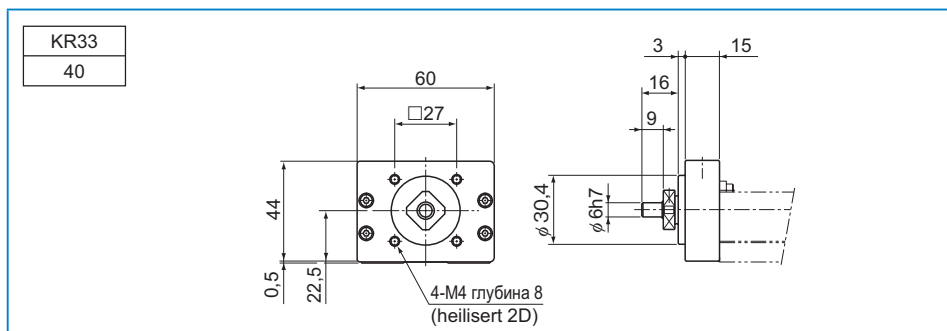
KR33
10



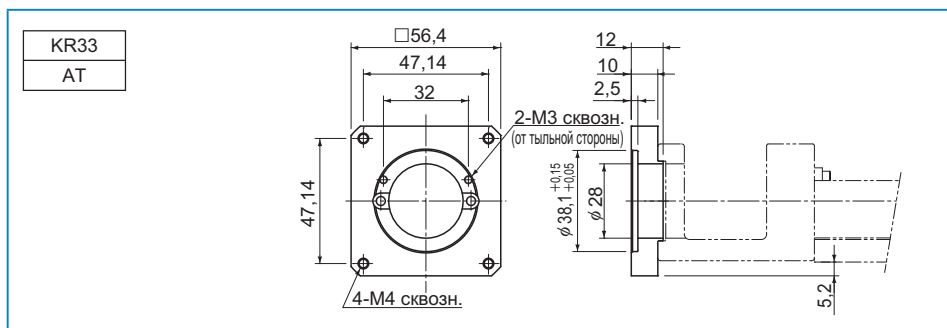
### ■ Корпус А для отдельного двигателя



### ■ Поворотный корпус А

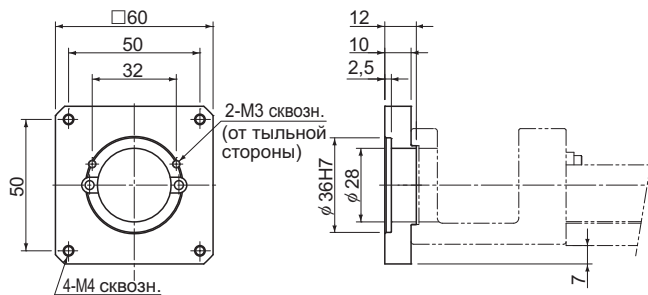


### ■ Промежуточный фланец



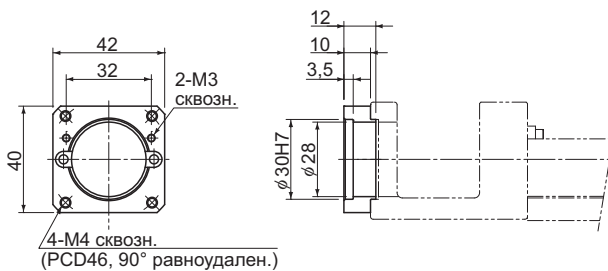
KR33

AU



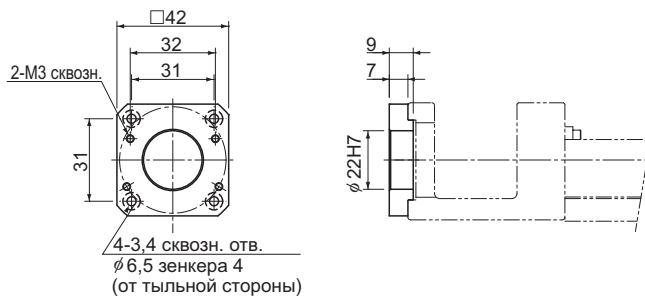
KR33

AQ



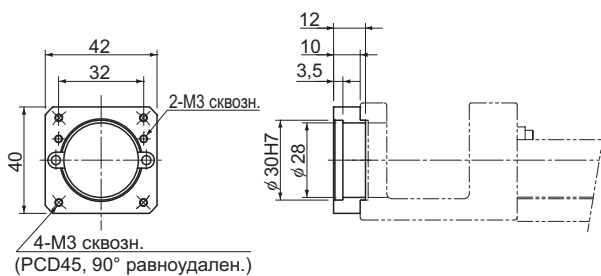
KR33

AR



KR33

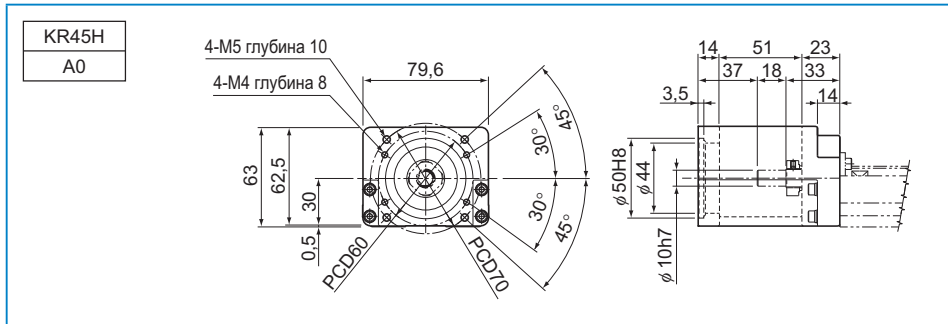
AP



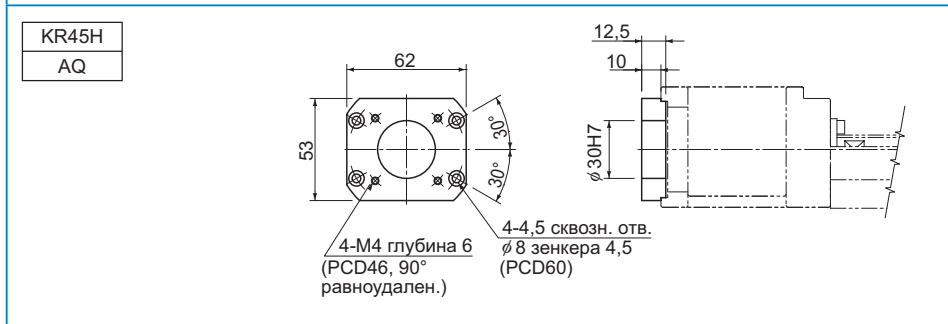
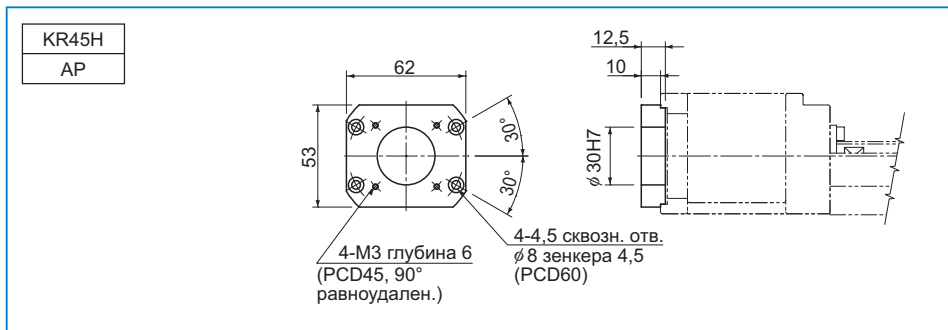
- Для модели KR45H

KR**	... Номер модели актуатора
●◇	... ●: Корпус А ◇: Промежуточный фланец

## ■ Корпус А

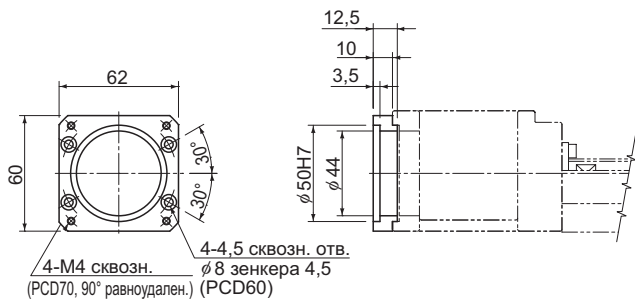


## ■ Промежуточный фланец



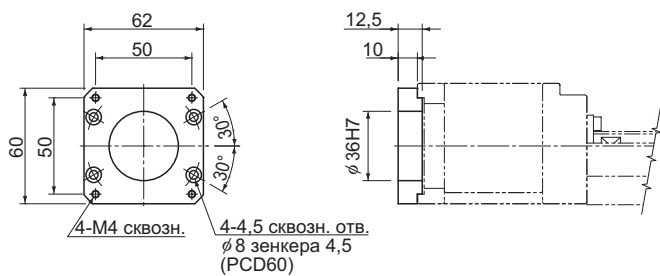
KR45H

AY



KR45H

AU

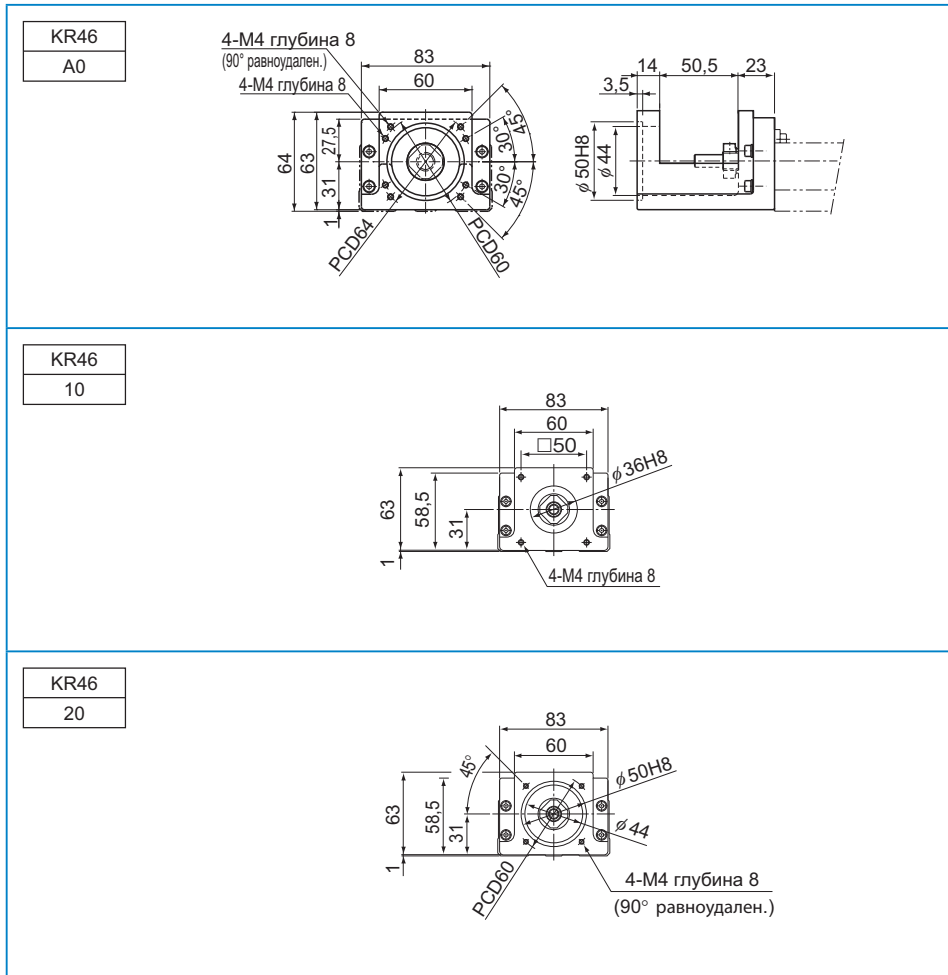




- Для модели KR46

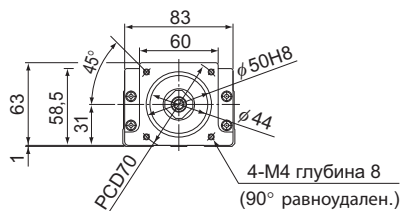
KR**	...Номер модели актуатора
●◇	...●: Корпус А ◇: Промежуточный фланец

## ■Корпус А



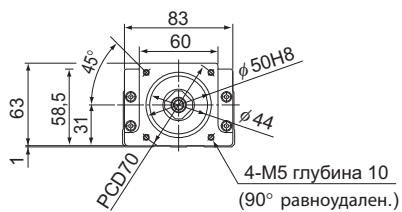
KR46

30



KR46

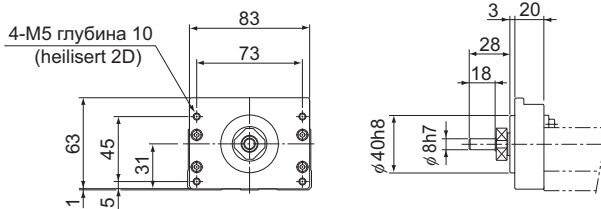
40



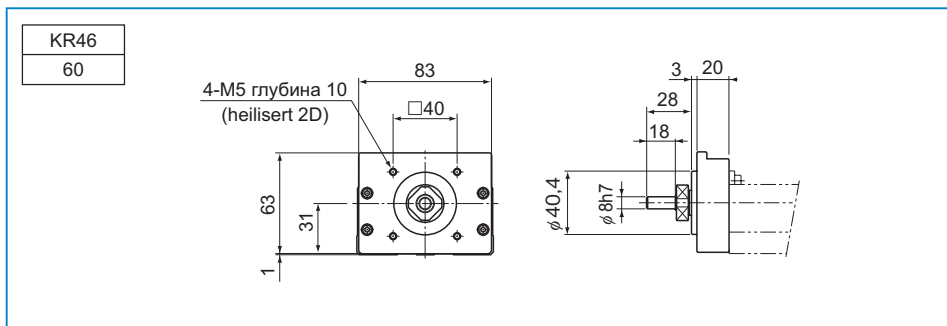
### ■ Корпус А для отдельного двигателя

KR46

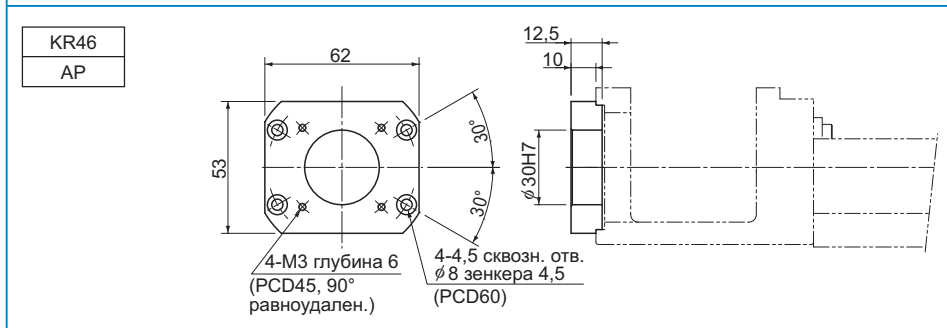
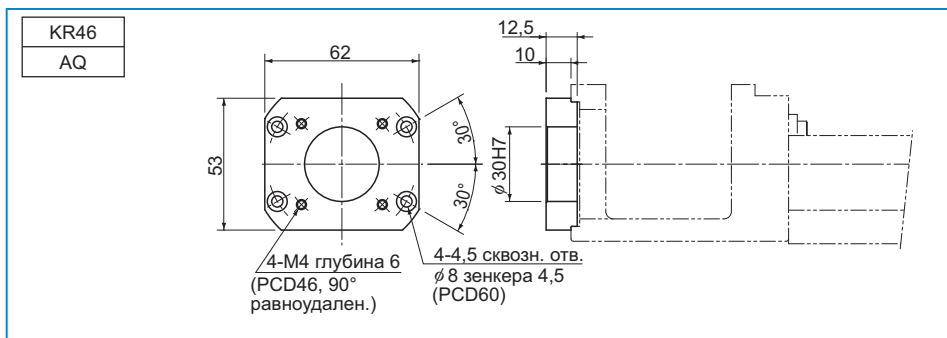
50



## ■ Поворотный корпус А



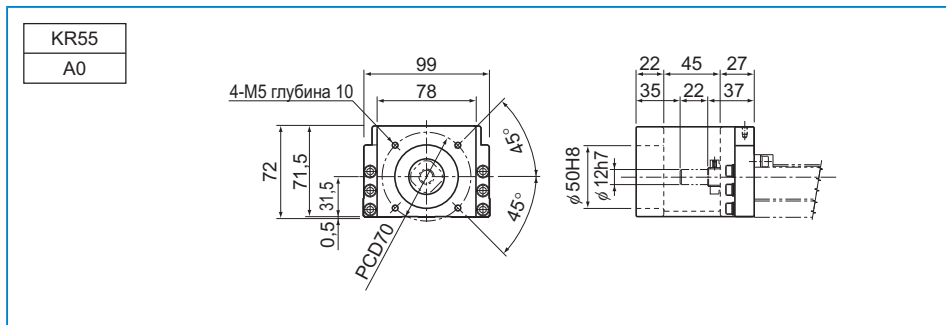
## ■ Промежуточный фланец



● Для модели KR55

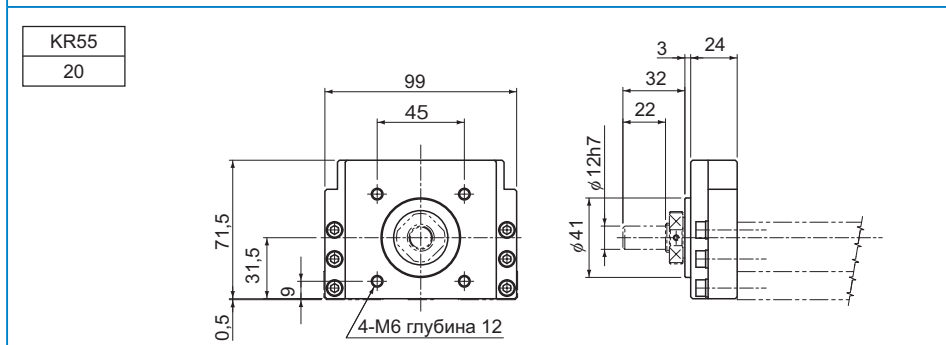
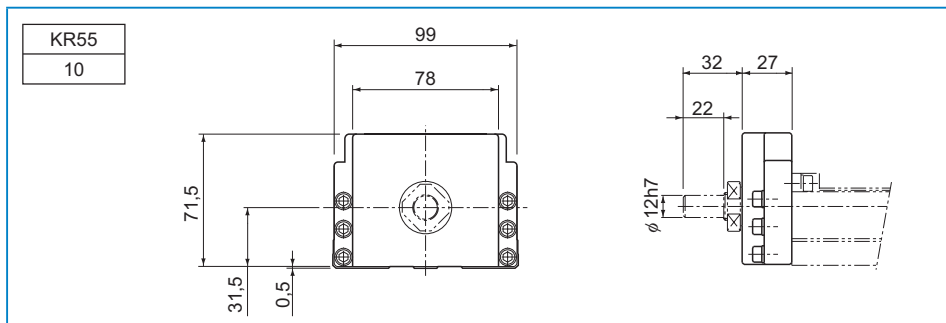
KR**	...Номер модели актуатора
●◇	...●: Корпус А ◇: Промежуточный фланец

■Корпус А

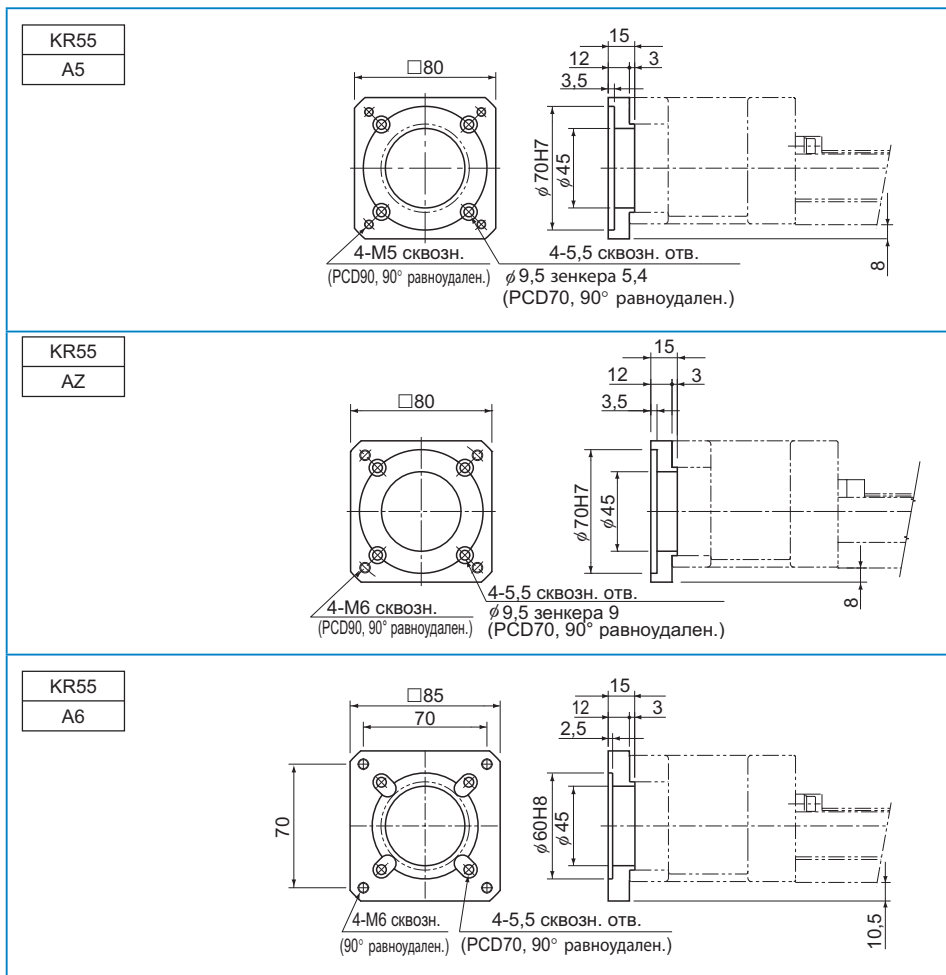


■Поворотный корпус А

Примечание) При заказе укажите тип установочных отверстий.



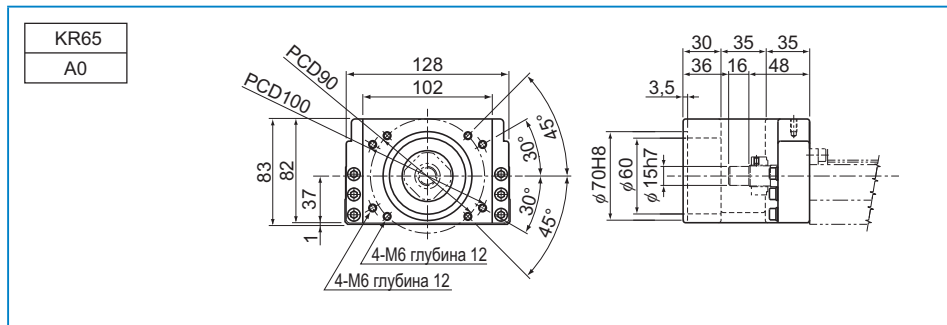
## ■ Промежуточный фланец



● Для модели KR65

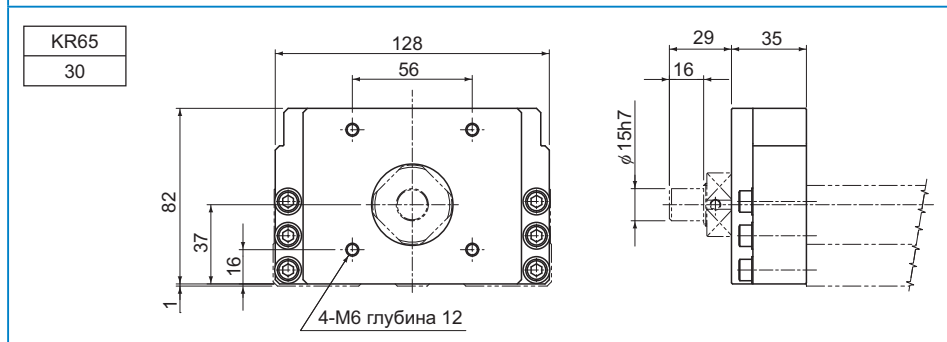
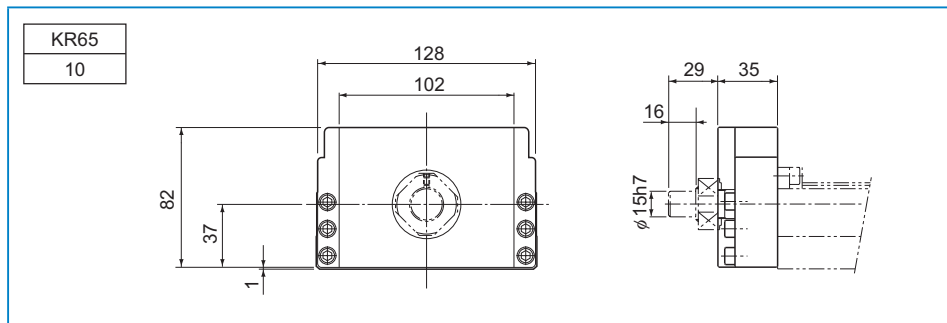
KR**	...Номер модели актуатора
●◇	...●: Корпус А ◇: Промежуточный фланец

■Корпус А

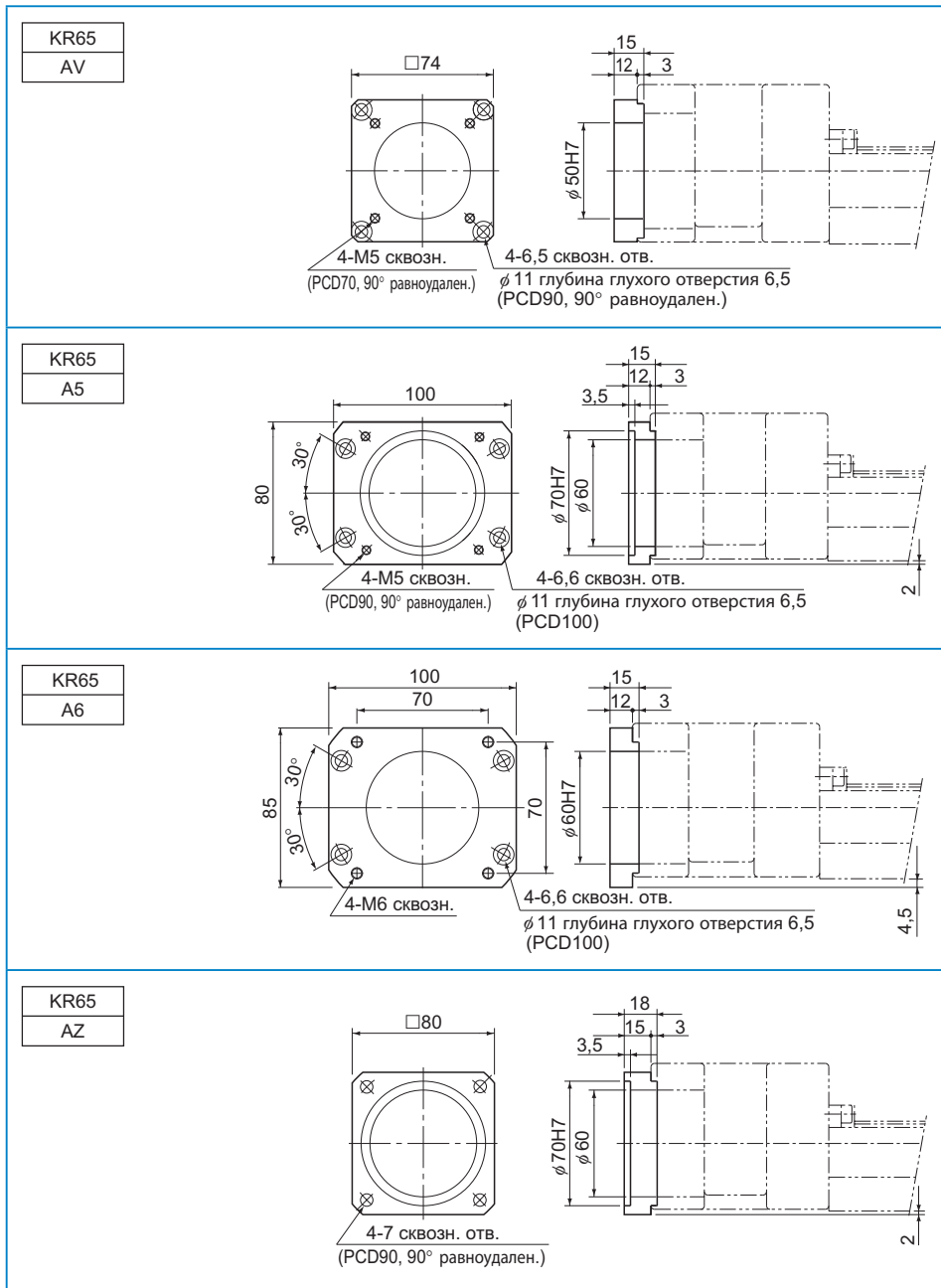


■Поворотный корпус А

Примечание) При заказе укажите тип установочных отверстий.

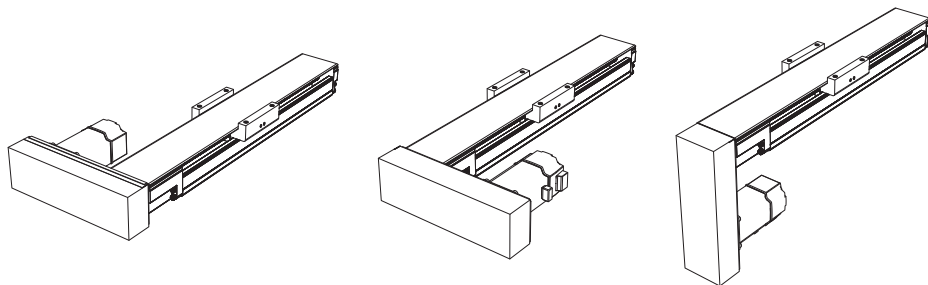


## ■ Промежуточный фланец



## Электродвигатель поворотного типа

Модель KR позволяет устанавливать двигатели в поворотном положении, что сокращает габаритные размеры в продольном направлении (передаточное соотношение шкивов: 1:1).  
Подробности можно узнать у компании THK.

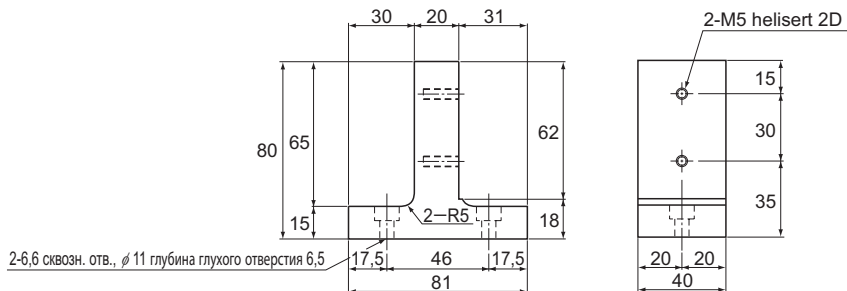




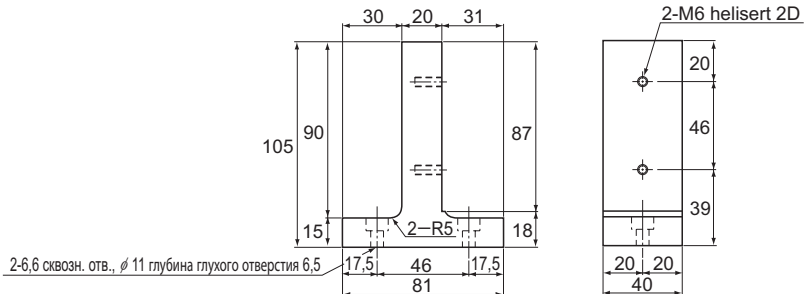
## Кронштейн XY

Кронштейны поставляются только для моделей SKR33/46 и KR33/46. Для снижения массы и инерции в кронштейнах используется алюминий.

**[KR-008XS (для модели KR33, одна ось; для модели SKR33, без крышки, одна ось)]**



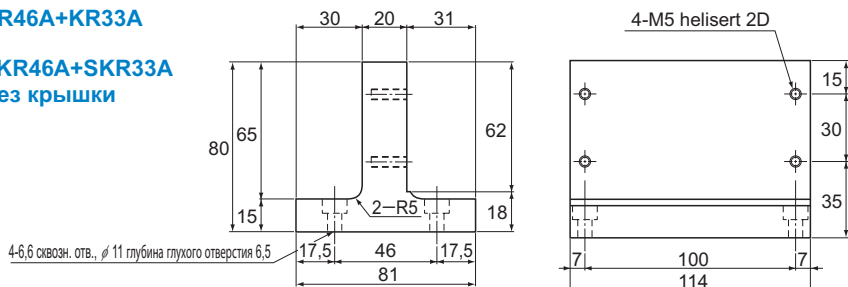
**[KR-008XL (для модели KR46, одна ось; для модели SKR46, одна ось)]**



[KR-003XS (для модели KR33, фиксация корпуса и для модели SKR33 без крышки, фиксация корпуса)]

**KR46A+KR33A**

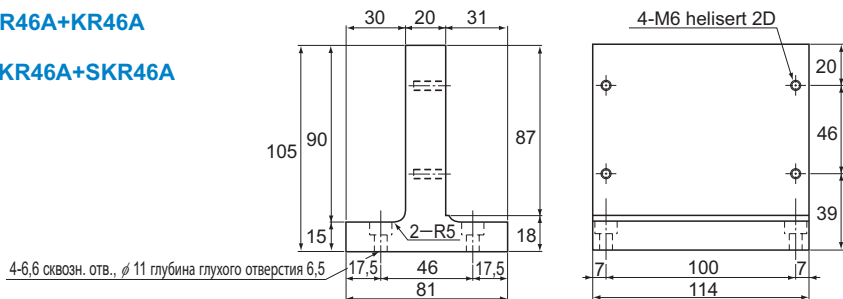
**SKR46A+SKR33A**  
Без крышки



[KR-003XL (для модели KR46, фиксация корпуса и для модели SKR46, фиксация корпуса)]

**KR46A+KR46A**

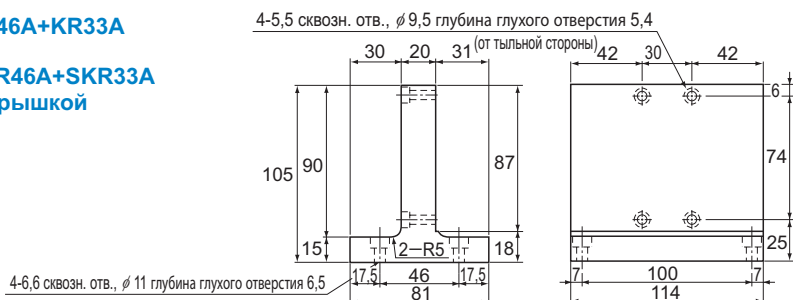
**SKR46A+SKR46A**



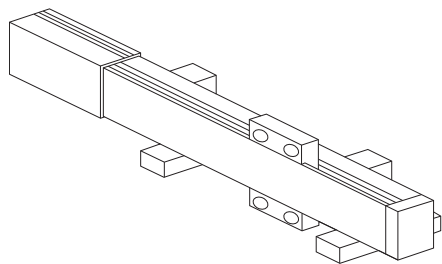
[KR-002XS (для модели KR33, фиксация каретки-ползуна и для модели SKR33 с крышкой, фиксация каретки-ползуна)]

**KR46A+KR33A**

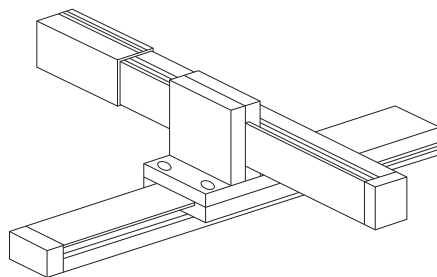
**SKR46A+SKR33A**  
С крышкой



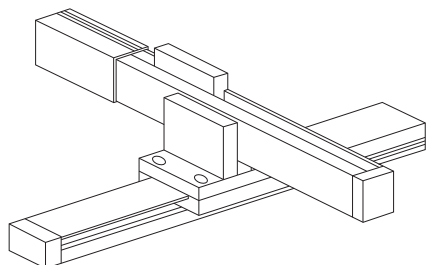
[Пример комбинаций]



Одна ось



Фиксация каретки-ползуна



Фиксация корпуса

# Номер модели

# Прецизионный актуатор LM

Номер модели	Шаг резьбы ходового винта шарико-винтовой передачи	Тип каретки	Длина хода	Точность
<b>SKR33</b>	<b>10</b>	<b>A</b>	<b>0195</b>	<b>P</b>
①	②	③	④	⑤

SKR20	01 : 1 мм	A	0025 : 25 мм	Без обозначения: нормальный класс
SKR26	02 : 2 мм	B	0050 : 50 мм	
SKR33	06 : 6 мм	C	∩	H: высокий класс точности
SKR46	10 : 10 мм	D	1490 : 1490 мм	P: прецизионный класс
SKR55	20 : 20 мм			
SKR65	25 : 25 мм			
	30 : 30 мм			
KR15	40 : 40 мм			
KR20	50 : 50 мм			
KR26				
KR30H				
KR33				
KR45H				
KR46				
KR55				
KR65				

Если вариант "2" (с гофрозащитой) выбран для крышки ①, укажите длину хода с учетом гофрозащиты (→ **A2-47**, **A2-125**).

Имеющиеся значения шага резьбы ходового винта шарико-винтовой передачи различаются в зависимости от модели.

SKR20 : "01", "06"

SKR26 : "02", "06"

SKR33 : "06", "10", "20" (20 мм имеется только для тип каретки A и B)

SKR46 : "10", "20"

SKR55 : "20", "30", "40"

SKR65 : "20", "25", "30", "50"

KR15 : "01", "02"

KR20 : "01", "06"

KR26 : "02", "06"

KR30H : "06", "10"

KR33 : "06", "10"

KR45H : "10", "20"

KR46 : "10", "20"

KR55 : "20"

KR65 : "25"

Наличие электродвигателя	Крышка	Датчик	Корпус A/ Промежуточный фланец
<b>0</b>	<b>1</b>	<b>B</b>	<b>AQ</b>
⑥	⑦	⑧	⑨

0: Прямое соединение (без электродвигателя)
1: Прямое соединение (с электродвигателем, указанным заказчиком)

0: без крышки
1: с крышкой
2: с гофрозащитой

0: нет	10
1	20
2	30
6	40
7	50 (только KR)
B	60
E	A0
H	A5
L	A6
J	AM
M	AN
	AP
	AQ
	AR
	AS
	AT
	AU
	AV
	AY
	AZ

Если выбрано "0", муфтовое соединение отсутствует. Укажите, если необходимо установить муфтовое соединение.

"1" означает, что установлен электродвигатель, указанный заказчиком.  
В позиции ⑨, выберите корпус A/промежуточный фланец, соответствующие обозначенному электродвигателю.

Могут устанавливаться несколько электродвигателей от разных производителей.  
Подробности уточните в ТНК.

Также могут быть предоставлены тип с поворотным корпусом корпусом A и поворотный электродвигатель, которые не указаны в каталоге.

Подробности можно узнать у компании ТНК.

## Меры предосторожности при использовании Прецизионный актуатор LM

### [Обращение]

- (1) Запрещается разбирать изделие. Это может привести к выходу изделия из строя.
- (2) Не роняйте детали и не подвергайте их ударным воздействиям. Несоблюдение этой инструкции может привести к травмам или повреждениям. Ударное воздействие может нарушить функциональность изделия, даже если внешне оно выглядит неповрежденным.
- (3) При работе с изделием используйте средства индивидуальной защиты (перчатки, обувь и т. п.) для обеспечения безопасности.

### [Меры предосторожности при использовании]

- (1) Не допускайте попадания в изделие инородных материалов, например, стружки или охлаждающей жидкости. Это может привести к повреждениям.
- (2) Если изделие используется в условиях, где возможно попадание стружки, СОЖ, коррозионных растворов, воды и т. д. внутрь изделия, используйте гофрозащиту, перчатки и другие защитные средства, чтобы предотвратить подобное попадание.
- (3) Если на изделие налипают загрязнения (например, стружка), после очистки изделия пополните запас смазки.
- (4) Рабочая температура для данного изделия составляет от 0 до 40°C (заморозка или конденсация не допускаются). При необходимости использовать данное изделие при рабочей температуре выше данного диапазона, свяжитесь с компанией ТНК.
- (5) Превышение допустимой скорости может привести к повреждению компонентов или возникновению несчастного случая. Убедитесь, что изделие используется в пределах значений, указанных в таблицах спецификации компании ТНК.
- (6) Из-за микровибрации образование масляной пленки на контактных поверхностях дорожки качения и ролика затруднено, что может привести к их коррозионному истиранию. Используйте смазку для предотвращения коррозии. Также рекомендуется регулярно выполнять ход, соответствующий длине каретки, для образования масляной пленки между дорожкой и элементом качения.
- (7) Не следует применять чрезмерные усилия при монтаже деталей (штифт, шпонка и т. д.) на изделии. Это может вызвать необратимую деформацию дорожки качения, ведущую к выходу изделия из строя.
- (8) Если изделие находится в работе или в состоянии готовности, не притрагивайтесь к движущимся частям. Кроме того, находитесь за пределами рабочей области актуатора.
- (9) Если в работе участвуют два или более человек, необходимо заранее установить последовательность процедуры, условные знаки и выявить возможные отклонения, и кроме того, назначить другого сотрудника контролером процедуры.
- (10) Недостаточная жесткость или точность монтажа деталей приводит к сосредоточению нагрузки в одной точке, что резко снижает эффективность работы подшипника. Уделите внимание жесткости/точности монтажа корпуса и основания, а также затяжке болтов крепления.

## Меры предосторожности при использовании

### [Смазка]

- (1) Перед началом эксплуатации изделия тщательно удалите антикоррозионное масло.
- (2) Смазка требуется для полного функционирования изделия моделей KR/SKR. Эксплуатация данного изделия без смазки может привести к чрезмерному изнашиванию элементов качения или сокращению срока службы. Обратите внимание, что стандартная смазка используется для следующих изделий.

Модель KR15	Консистентная смазка THK AFF
Модели SKR20, SKR26, KR20, KR26	Консистентная смазка THK AFA
Модели SKR33, SKR46, SKR55, SKR65, KR30H, KR33, KR45H, KR46, KR55, KR65	Смазка THK AFB-LF

- (3) Не смешивайте смазки разных типов. При смешивании различных смазок, даже изготовленных на основе одного загустителя, может возникнуть неблагоприятное взаимодействие между двумя смазками, если для них используются разные добавки и т. д.
- (4) При необходимости эксплуатации изделия в условиях постоянных вибраций или в особых условиях («чистые комнаты», вакуум, высокие и низкие температуры) используйте смазку, подходящую для конкретных условий.
- (5) При выборе метода смазки маслом свяжитесь с компанией THK.
- (6) Так как интервалы пополнения смазки варьируются в зависимости от условий использования изделия, рекомендуется установить интервал пополнения смазки после проведения начального обследования. Смазку следует производить в среднем через каждые 100 км перемещений (три или шесть месяцев), однако периодичность смазки сильно зависит от условий работы. Установите конечный интервал смазки и ее количество на основании фактических параметров станка.
- (7) Консистенция смазки изменяется в зависимости от температуры. Обратите внимание, что сопротивление скольжению моделей KR/SKR также изменяется при изменении плотности смазки.
- (8) После смазывания сопротивление скольжению моделей KR/SKR может увеличиться из-за устойчивости смазки. Перед эксплуатацией устройства обязательно выполните комплекс пуско-наладочных операций для полного распределения смазки.
- (9) Сразу после смазывания изделия могут образоваться излишки смазки. Удалите эти излишки при необходимости.
- (10) Характеристики смазки ухудшаются и качество смазывания со временем понижается, поэтому смазку необходимо проверять и добавлять должным образом в зависимости от частоты использования станка.

### [Хранение]

При хранении моделей KR/SKR поместите их в предписанную компанией THK упаковку и храните в горизонтальном положении, исключив воздействие высоких или низких температур, а также высокой влажности.

После того, как изделие хранилось в течение длительного периода времени, качество смазки могло ухудшиться, поэтому перед использованием добавьте новую смазку.

### [Утилизация]

Утилизируйте данное изделие вместе с промышленными отходами.

### [Инструкция по эксплуатации]

Инструкцию по эксплуатации «LM Guide Actuator Model SKR/KR -- Instruction Manual» можно загрузить с сайта технической поддержки компании THK.

Адрес страницы технической поддержки: <https://tech.thk.com/>







# Прецизионный актуатор LM

ТНК Общий каталог

# Прецизионный актуатор LM

ТНК Общий каталог

## В Дополнительная информация

### Характеристики ..... В 2-4

Характеристики прецизионного актуатора LM ... В 2-4

- Конструкция и основные особенности ... В 2-4
- Принцип работы направляющей SKR с шариковым сепаратором ..... В 2-6

### Выбор модели ..... В 2-7

Статический запас прочности ..... В 2-7

Эксплуатационный ресурс ..... В 2-8

Пример вычисления номинального ресурса ... В 2-11

### Аксессуары ..... В 2-20

Крышка ..... В 2-21

Гофрозащита ..... В 2-21

Датчик ..... В 2-22

Корпус ..... В 2-22

Электродвигатель поворотного типа... В 2-23

Кронштейн XY ..... В 2-23

### Номер модели ..... В 2-24

Меры предосторожности при использовании ... В 2-26

## **A** Описание продукта (другой том каталога)

Прецизионный актуатор LM модели SKR с сепаратором .....	A2-4
• Конструкция и основные особенности .....	A2-4
• Принцип работы направляющей с шариковым сепаратором .....	A2-6
• Модели и их особенности .....	A2-9
• Допустимая нагрузка во всех направлениях и допустимый статический момент .....	A2-10
• Предельные значения скорости для разной длины хода .....	A2-16
• Смазка .....	A2-18
• Статический запас прочности .....	A2-19
• Эксплуатационный ресурс .....	A2-20
• Стандарты точности .....	A2-23
• Кодировка модели .....	A2-28

### Масштабные чертежи и размерные таблицы

Модель SKR20 стандартного типа .....	A2-30
Модель SKR20 (с крышкой) .....	A2-31
Модель SKR26 стандартного типа .....	A2-32
Модель SKR26 (с крышкой) .....	A2-33
Модель SKR33 стандартного типа .....	A2-34
Модель SKR33 (с крышкой) .....	A2-35
Модель SKR33 стандартного типа .....	A2-36
Модель SKR33 (с крышкой) .....	A2-37
Модель SKR46 стандартного типа .....	A2-38
Модель SKR46 (с крышкой) .....	A2-39
Модель SKR46 стандартного типа .....	A2-40
Модель SKR46 (с крышкой) .....	A2-41
Модель SKR55 стандартного типа .....	A2-42
Модель SKR55 (с крышкой) .....	A2-43
Модель SKR65 стандартного типа .....	A2-44
Модель SKR65 (с крышкой) .....	A2-45
• Масса подвижного узла .....	A2-46

<b>Аксессуары</b> .....	A2-47
Гофрозащита .....	A2-47
Датчик .....	A2-52
Корпус .....	A2-56
Промежуточный фланец .....	A2-57
Электродвигатель поворотного типа .....	A2-72

Прецизионный актуатор LM модели KR .....	A2-74
• Конструкция и основные особенности .....	A2-74
• Модели и их особенности .....	A2-78
• Допустимая нагрузка во всех направлениях и допустимый статический момент .....	A2-79
• Предельные значения скорости для разной длины хода .....	A2-84
• Смазка .....	A2-86
• Статический запас прочности .....	A2-87
• Эксплуатационный ресурс .....	A2-88

• Стандарты точности .....	A2-91
• Кодовое обозначение модели .....	A2-96

### Масштабные чертежи и размерные таблицы

Стандартный тип KR15 .....	A2-98
Модель KR15 (с крышкой) .....	A2-99
Стандартный тип KR20 .....	A2-100
Модель KR20 (с крышкой) .....	A2-101
Модель KR26 стандартного типа .....	A2-102
Модель KR26 (с крышкой) .....	A2-103
Модель KR30H стандартного типа .....	A2-104
Модель KR30H (с крышкой) .....	A2-105
Модель KR30H стандартного типа .....	A2-106
Модель KR30H (с крышкой) .....	A2-107
Модель KR33 стандартного типа .....	A2-108
Модель KR33 (с крышкой) .....	A2-109
Модель KR33 стандартного типа .....	A2-110
Модель KR33 (с крышкой) .....	A2-111
Модель KR45H стандартного типа .....	A2-112
Модель KR45H (с крышкой) .....	A2-113
Модель KR45H стандартного типа .....	A2-114
Модель KR45H (с крышкой) .....	A2-115
Модель KR46 стандартного типа .....	A2-116
Модель KR46 (с крышкой) .....	A2-117
Модель KR46 стандартного типа .....	A2-118
Модель KR46 (с крышкой) .....	A2-119
Модель KR55 стандартного типа .....	A2-120
Модель KR55 (с крышкой) .....	A2-121
Модель KR65 стандартного типа .....	A2-122
Модель KR65 (с крышкой) .....	A2-123
• Масса подвижного узла .....	A2-124

<b>Аксессуары</b> .....	A2-125
Гофрозащита .....	A2-125
Датчик .....	A2-131
Корпус .....	A2-135
Промежуточный фланец .....	A2-136
Электродвигатель поворотного типа .....	A2-160
Кронштейн XY .....	A2-161

<b>Номер модели</b> .....	A2-164
---------------------------	--------

<b>Меры предосторожности при использовании</b> .....	A2-166
--	--------

## Характеристики прецизионного актуатора LM

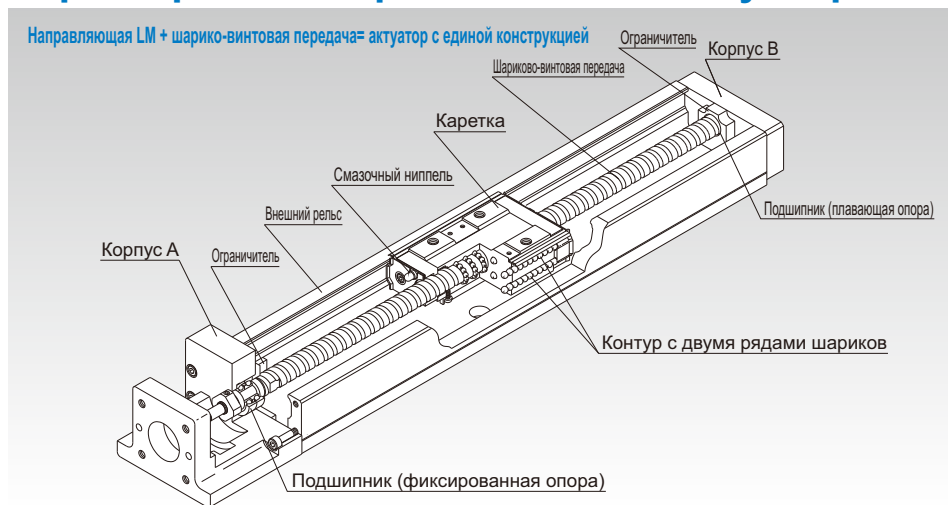


Рис.1 Конструкция прецизионного актуатора LM модели KR

### Конструкция и основные особенности

Прецизионный актуатор LM модели SKR/KR отличается компактностью, высокой жесткостью и повышенной точностью благодаря единой конструкции внутренней каретки, применению внешнего рельса U-образного профиля высокой жесткости, установке модулей с направляющими LM с обеих боковых сторон и использованию модуля шарико-винтовой передачи в середине.

Кроме того, поскольку корпуса А и В также служат концевыми подшипниковыми опорами, а внутренняя каретка является рабочим столом, данная модель позволяет значительно снизить трудозатраты на проектирование и сборку, что снижает общую себестоимость изделий.

Благодаря применению шариковых сепараторов в модуле с направляющей LM и в модуле шарико-винтовой передачи, в модели SKR достигнута повышенная скорость перемещения, снижен шум и продлены интервалы технического обслуживания по сравнению с предыдущей моделью KR (шариковый сепаратор используется только в модулях с направляющими LM моделей SKR20 и SKR26, а их модули шарико-винтовой передачи оснащены устройством смазки QZ).

## Характеристики

### Характеристики прецизионного актуатора LM

#### [Равномерность нагрузки во всех четырех направлениях]

Так как каждый ряд шариков расположен под углом в  $45^\circ$  нагрузка на каретку равномерно распределяется в четырех направлениях (радиальном, обратном радиальном и двух боковых). В результате модель KR может использоваться в любом установочном положении.

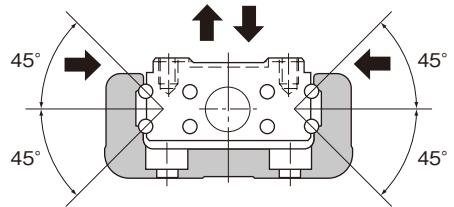


Рис.2 Допустимая нагрузка и угол контакта модели SKR/KR

#### [Высокая точность]

Так как секция линейной направляющей состоит из 4-х рядов дорожек качения кругового профиля, обеспечивающих плавное движение шариков даже при преднатяге, направляющая достигает высокой точности при отсутствии зазора. Кроме того, величина отклонения сопротивления трению под воздействием колебания нагрузки минимизирована, что позволяет системе поддерживать высокую точность подачи.

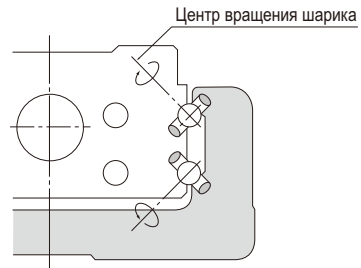


Рис.3 Структура контакта модели SKR/KR

#### [Высокая жесткость]

Использование внешнего рельса с U-образным поперечным сечением повышает жесткость по отношению к моменту и к кручению.

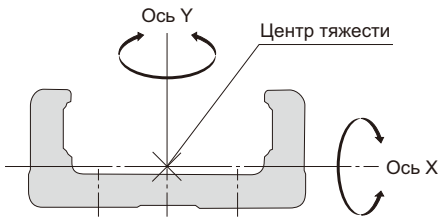


Рис.4 Поперечное сечение внешнего рельса

Таблица1 Характеристики поперечного сечения внешнего рельса Рельс

Номер модели	$I_x$ [мм <sup>4</sup> ]	$I_y$ [мм <sup>4</sup> ]	Погонная масса (кг/м)
SKR20	$6,0 \times 10^3$	$6,14 \times 10^4$	2,6
SKR26	$1,66 \times 10^4$	$1,48 \times 10^5$	3,9
SKR33	$5,35 \times 10^4$	$3,52 \times 10^5$	6,1
SKR46	$2,05 \times 10^5$	$1,45 \times 10^6$	12,6
SKR55	$2,07 \times 10^5$	$2,09 \times 10^6$	13,2
SKR65	$4,51 \times 10^5$	$5,73 \times 10^6$	22,1
KR15	$9,08 \times 10^2$	$1,42 \times 10^4$	1,04
KR20	$6,1 \times 10^3$	$6,2 \times 10^4$	2,6
KR26	$1,7 \times 10^4$	$1,5 \times 10^5$	3,9
KR30H	$2,7 \times 10^4$	$2,8 \times 10^5$	5,0
KR33	$6,2 \times 10^4$	$3,8 \times 10^5$	6,6
KR45H	$8,4 \times 10^4$	$8,9 \times 10^5$	9,0
KR46	$2,4 \times 10^5$	$1,5 \times 10^6$	12,6
KR55	$2,2 \times 10^5$	$2,3 \times 10^6$	15,0
KR65	$4,6 \times 10^5$	$5,9 \times 10^6$	23,1

$I_x$ = геометрический момент инерции относительно оси X  
 $I_y$ = геометрический момент инерции относительно оси Y

## Принцип работы направляющей SKR с шариковым сепаратором

### [Эффективная система смазки]

В модели SKR используются сепараторы, которые служат для устранения трения между шариками и значительно улучшают характеристики крутящего момента. В результате уменьшаются колебания значений крутящего момента и значительно повышается качество смазывания.

Изделие	Описание
Диаметр/ход резьбы	$\phi 13/10$ мм
Частота вращения вала	60 мин <sup>-1</sup>

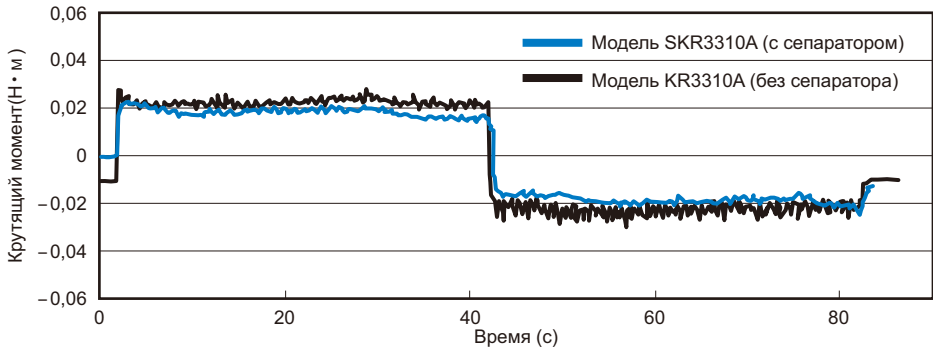


Рис.5 Сравнительные характеристики колебаний крутящего момента моделей SKR и KR

### [Низкий уровень шума с не раздражающим слух звуком]

В модели SKR благодаря использованию сепаратора на участках направляющей LM и шарико-винтовой передачи (кроме моделей SKR20/26) удалось устранить шум от соударения между шариками. В результате шумность снижена до не раздражающего слух уровня.

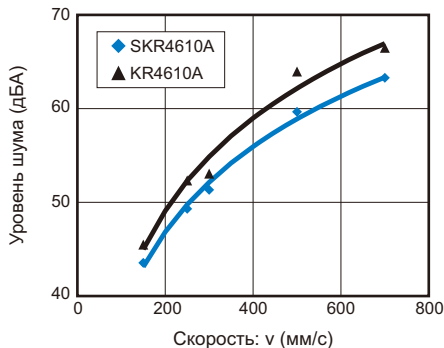


Рис.6 Сравнительные характеристики уровня шума моделей SKR4610A и KR4610A

## Статический запас прочности

[Расчет статического запаса прочности]

### ● Модуль направляющей LM

Чтобы получить величину нагрузки, действующей на направляющую LM модели SKR/KR, сначала необходимо узнать усредненную нагрузку, используемую при расчете срока службы, и максимальную нагрузку для расчета статического запаса прочности. В частности, если система часто приводится в движение и останавливается, либо если на нее воздействует значительный момент сил от консольной нагрузки, то полученное значение может оказаться неожиданно большим.

При выборе нужной модели убедитесь, что она сможет выдерживать требуемую максимальную нагрузку (как в неподвижном состоянии, так и в движении).

$$f_s = \frac{C_0}{P_{\max}}$$

- $f_s$  : Статический запас прочности  
 $C_0$  : Номинальная статическая грузоподъемность (Н)  
 $P_{\max}$  : Макс. прилагаемая нагрузка (Н)

\*Номинальная статическая грузоподъемность представляет собой статическую нагрузку, действующую в одном неизменном направлении и с неизменной силой. Сумма постоянной деформации элемента качения и дорожки качения в контактной области при максимальном нагружении составляет 0,0001 от диаметра элемента качения.

### ● Модуль шарико-винтовой передачи/блок подшипника (фиксированная опора)

Если в результате инерции, вызванной ударным воздействием или после пуска либо остановки SKR/KR, неожиданно начинает действовать внешняя сила, то необходимо учитывать статический запас прочности.

$$f_s = \frac{C_{0a}}{F_{\max}}$$

- $f_s$  : Статический запас прочности  
 $C_{0a}$  : Номинальная статическая грузоподъемность (Н)  
 $F_{\max}$  : Макс. прилагаемая нагрузка (Н)

[Стандартные значения для запаса статической прочности ( $f_s$ )]

Тип оборудования	Условия воздействия нагрузки	Минимальный запас статической прочности ( $f_s$ )
Промышленное оборудование общего назначения	Без вибрации и толчков	1,0 ... 3,5
	С вибрацией или толчками	2,0 ... 5,0

\*Стандартные значения запаса статической прочности могут меняться в зависимости от условий воздействия нагрузки, внешних условий, состояния смазки, точности монтажа и/или жесткости.

## Эксплуатационный ресурс

Модель SKR/KR состоит из направляющей LM, шарико-винтовой передачи и опорного подшипника. Номинальный срок службы каждого элемента достигается при использовании номинальной динамической грузоподъемности, указанной в **А2-12** Таблица4 и **А2-80** Таблица3 (расчетная нагрузка модели KR).

### [Модуль направляющей LM]

#### ● Номинальный ресурс

$$L = \left( \frac{f_c \cdot C}{f_w \cdot P_c} \right)^3 \times 50$$

- L : номинальный ресурс (км)  
(Общая длина перемещения, которую достигают 90% одинаковых модулей направляющих LM без расслоения при отдельной эксплуатации в одинаковых условиях.)
- C : Номинальная динамическая грузоподъемность (Н)
- P<sub>c</sub> : Расчётная нагрузка (Н)
- f<sub>w</sub> : Коэффициент нагрузки (см. Таблица2 на с. **В2-10**)
- f<sub>c</sub> : Коэффициент контакта (см. Таблица1 на с. **В2-10**)

- При приложении момента к модели SKR-B/D или KR-B/D с использованием двух близко расположенных кареток расчет эквивалентной нагрузки производится путем умножения прилагаемого момента на эквивалентный фактор для момента, указанный в **А2-22** Таблица10 и **А2-90** Таблица9.

$$P_m = K \cdot M$$

- P<sub>m</sub> : Эквивалентная нагрузка (действующая на каретку) (Н)
- K : Эквивалентный фактор для момента (см. **А2-22** Таблица10 и **А2-90** Таблица9)
- M : Момент приложенных сил (Н-мм)  
(При планировании использования с большим расстоянием между каретками обратитесь в компанию ТНК.)
- При приложении момента M<sub>c</sub> к модели SKR-B/D или KR-B/D

$$P_m = \frac{K_c \cdot M_c}{2}$$

- При одновременном приложении радиальной нагрузки (P) и момента к модели SKR/KR

$$P_E = P_m + P$$

- P<sub>E</sub> : Общая эквивалентная радиальная нагрузка (Н)  
Рассчитайте номинальный ресурс, используя приведенные выше данные.



### ● Время эксплуатационного ресурса

После получения номинального ресурса (L) можно получить время эксплуатационного ресурса с помощью следующего уравнения (при постоянной длине хода и постоянном числе возвратно-поступательных циклов в минуту).

$$L_h = \frac{L \times 10^6}{2 \cdot \ell_s \cdot n_1 \times 60}$$

$L_h$	: Срок службы	(ч)
$\ell_s$	: Длина хода	(мм)
$n_1$	: Количество возвратно-поступательных движений в минуту	(мин <sup>-1</sup> )

### [Модуль шарико-винтовой передачи/блок подшипника (фиксированная опора)]

#### ● Номинальный ресурс

$$L = \left( \frac{C_a}{f_w \cdot F_a} \right)^3 \times 10^6$$

L	: номинальный ресурс	(об)
	(Общее число оборотов, совершаемых 90% группы одинаковых модулей шарико-винтовой передачи без расслоения при отдельной эксплуатации в одинаковых условиях)	
$C_a$	: Номинальная динамическая грузоподъемность	(Н)
$F_a$	: Приложенная нагрузка	(Н)
$f_w$	: коэффициент нагрузки (см. <b>В2-10</b> на стр. Таблица2)	

### ● Время эксплуатационного ресурса

После получения номинального ресурса (L) можно получить время эксплуатационного ресурса с помощью следующего уравнения (при постоянной длине хода и постоянном числе возвратно-поступательных циклов в минуту).

$$L_h = \frac{L \cdot \ell}{2 \cdot \ell_s \cdot n_1 \times 60}$$

$L_h$	: Срок службы	(ч)
$\ell_s$	: Длина хода	(мм)
$n_1$	: Количество возвратно-поступательных движений в минуту	(мин <sup>-1</sup> )
$\ell$	: Шаг резьбы ходового винта шарико-винтовой передачи	(мм)

### ■ $f_c$ : Коэффициент контакта

При использовании двух близко расположенных кареток для моделей SKR-B/D и KR-B/D умножьте номинальную грузоподъемность на соответствующий коэффициент контакта, указанный в Таблица 1.

Таблица 1 Коэффициент контакта ( $f_c$ )

Тип каретки	Коэффициент контакта $f_c$
Модель SKR, KR-B Модель SKR, KR-D	0,81

### ■ $f_w$ : Коэффициент нагрузки

Таблица 2 отображает коэффициенты нагрузки.

Таблица 2 Коэффициент нагрузки ( $f_w$ )

Вибрации/ ударные нагрузки	Скорость (V)	$f_w$
Малозаметные	Очень низкая $V \leq 0,25$ м/с	1 ... 1,2
Слабые	Медленная $0,25 < V \leq 1$ м/с	1,2 ... 1,5
Средние	Средняя $1 < V \leq 2$ м/с	1,5 ... 2
Сильные	Высокая $V > 2$ м/с	2 ... 3,5

### ■ $K$ : Эквивалентный фактор для момента (модуль направляющей LM)

Когда изделие перемещается под воздействием момента, распределение прилагаемой нагрузки на направляющую LM может быть большим на некоторых участках (см. **А 1-40**). В таких случаях рассчитайте нагрузку, умножив значение момента на соответствующий эквивалентный фактор для момента, указанный в **А 2-22** Таблица 10 и **А 2-90** Таблица 9.

Буквы  $K_a$ ,  $K_b$  и  $K_c$  обозначают эквивалентную нагрузку момента в направлениях  $M_a$ ,  $M_b$  и  $M_c$ , соответственно.

# Пример вычисления номинального ресурса

## [Условие (горизонтальная установка)]

Номер предполагаемой модели	: KR 5520A
Модуль направляющей LM	( $C = 38100\text{H}$ , $C_0 = 61900\text{H}$ )
Модуль шарико-винтовой передачи	( $C_a = 3620\text{H}$ , $C_{0a} = 9290\text{H}$ )
Подшипник (фиксированная опора)	( $C_a = 7600\text{H}$ , $P_{0a} = 3990\text{H}$ )
Масса	: $m = 30\text{ кг}$
Скорость	: $v = 500\text{ мм/с}$
Ускорение	: $\alpha = 2,4\text{ м/с}^2$
Ход	: $l_s = 1200\text{ мм}$
Ускорение свободного падения	: $g = 9,807\text{ м/с}^2$
Диаграмма скоростей	: см. Рис.1

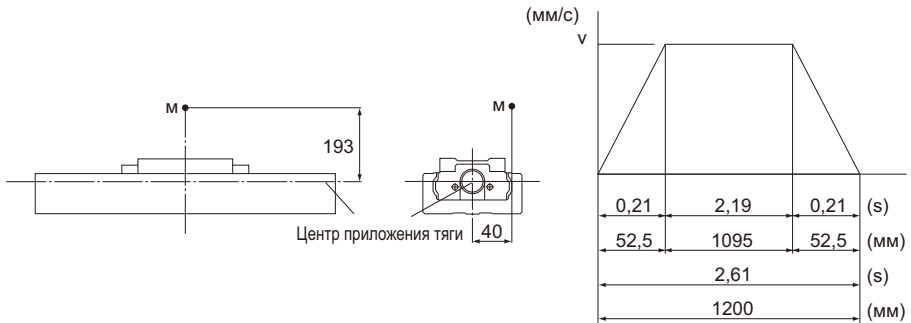


Рис.1 Диаграмма скоростей

## [Анализ]

### ● Изучение модуля направляющей LM

#### ■ Нагрузка, прилагаемая к каретке

\* При предположении, что используется одна каретка, преобразуйте прилагаемые моменты  $M_A$  и  $M_B$  в прилагаемую нагрузку, умножив их на эквивалентный фактор для момента ( $K_A = K_B = 8,63 \times 10^{-2}$ ).

\* В предположении, что используется один вал, преобразуйте прилагаемый момент  $M_C$  в прилагаемую нагрузку, умножив их на эквивалентный фактор для момента ( $K_C = 2,83 \times 10^{-2}$ ).

- При равномерном движении:

$$P_1 = mg + K_c \cdot mg \times 40 = 627 \text{ Н}$$

- При ускорении:

$$P_{1a} = P_1 + K_A \cdot m\alpha \times 193 = 1826 \text{ Н}$$

$$P_{1aT} = -K_B \cdot m\alpha \times 40 = -249 \text{ Н}$$

- При торможении:

$$P_{1d} = P_1 - K_A \cdot m\alpha \times 193 = -572 \text{ Н}$$

$$P_{1dT} = K_B \cdot m\alpha \times 40 = 249 \text{ Н}$$

- \* Так как дорожка при нагрузке отличается от предполагаемой, назначим "0" (ноль) для  $P_{1aT}$  и  $P_{1d}$ .

### ■ Комбинированная радиальная и упорная нагрузка

- При равномерном движении:

$$P_{1E} = P_1 = 627 \text{ Н}$$

- При ускорении:

$$P_{1aE} = P_{1a} + P_{1aT} = 1826 \text{ Н}$$

- При торможении:

$$P_{1dE} = P_{1d} + P_{1dT} = 249 \text{ Н}$$

### ■ Статический запас прочности

$$f_s = \frac{C_0}{P_{\max}} = \frac{C_0}{P_{1aE}} = 33,9$$

### ■ Номинальный ресурс

- Средняя нагрузка

$$P_m = \sqrt[3]{\frac{1}{\ell_s} (P_{1E}^3 \times 1095 + P_{1aE}^3 \times 52,5 + P_{1dE}^3 \times 52,5)} = 790 \text{ Н}$$

- Номинальный ресурс

$$L = \left( \frac{C}{f_w \cdot P_m} \right)^3 \times 50 = 3,25 \times 10^6 \text{ км}$$

$$f_w : \text{Коэффициент нагрузки} \quad (1,2)$$

### ● Анализ модуля шарико-винтовой передачи

#### ■ Осевая нагрузка

- При поступательном равномерном движении:

$$F_{a1} = \mu \cdot mg + f = 11 \text{ Н}$$

$\mu$  : коэффициент трения (0,005)

$f$  : сопротивление качению одной каретки KR + сопротивление уплотнению (10,0 Н)

- При поступательном ускорении:

$$F_{a2} = F_{a1} + m\alpha = 83 \text{ Н}$$

- При поступательном торможении:

$$F_{a3} = F_{a1} - m\alpha = -61 \text{ Н}$$

- При равномерном обратном движении

$$F_{a4} = -F_{a1} = -11 \text{ Н}$$

- При обратном ускорении:

$$F_{a5} = F_{a4} - m\alpha = -83 \text{ Н}$$

- При обратном торможении:

$$F_{a6} = F_{a4} + m\alpha = 61 \text{ Н}$$

\* Так как дорожка при нагрузке отличается от предполагаемой, назначим "0" (ноль) для  $F_{a3}$ ,  $F_{a4}$  и  $F_{a5}$ .

#### ■ Статический запас прочности

$$f_s = \frac{C_{0a}}{F_{\max}} = \frac{C_{0a}}{F_{a2}} = 111,9$$

#### ■ Критическая нагрузка

$$P_1 = \frac{n \cdot \pi^2 \cdot E \cdot I}{l_a^2} \times 0,5 = 11000 \text{ Н}$$

$P_1$  : Критическая нагрузка (Н)

$l_a$  : расстояние между двумя установочными поверхностями (1300 мм)

$E$  : Модуль Юнга ( $2,06 \times 10^5 \text{ Н/мм}^2$ )

$n$  : фактор для метода установки (фиксированный-фиксированный: 4,0, см. **A15-30**)

0,5 : фактор безопасности

$I$  : минимальный геометрический момент инерции вала ( $\text{мм}^4$ )

$$I = \frac{\pi}{64} \cdot d_1^4$$

$d_1$  : минимальный диаметр резьбы ходового винта (17,5 мм)

### ■ Допустимая нагрузка на растяжение-сжатие

$$P_2 = \delta \cdot \frac{\pi}{4} \cdot d_1^2 = 35300 \text{ Н}$$

$P_2$  : допустимая нагрузка на растяжение-сжатие (Н)

$\delta$  : допустимое напряжение (147 Н/мм<sup>2</sup>)

$d_1$  : минимальный диаметр резьбы ходового винта (17,5 мм)

### ■ Опасная скорость

$$N_1 = \frac{60 \cdot \lambda^2}{2\pi \cdot \ell_b^2} \cdot \sqrt{\frac{E \times 10^3 \cdot I}{\gamma \cdot A}} \times 0,8 = 1560 \text{ мин}^{-1}$$

$N_1$  : D: опасная скорость (мин<sup>-1</sup>)

$\ell_b$  : расстояние между двумя установочными поверхностями (1300 мм)

$\gamma$  : плотность (7,85 × 10<sup>-6</sup> кг/мм<sup>3</sup>)

$\lambda$  : коэффициент в соответствии с методом установки (фиксированный-поддерживаемый 3,927, см. **А15-32**)

0,8 : фактор безопасности

### ■ Значение DN

$$DN = 31125 (\leq 50000)$$

D : Межцентровое расстояние для шариков (20,75 мм)

N : максимальная рабочая скорость вращения (1500 мин<sup>-1</sup>)

### ■ Номинальный ресурс

- Средняя осевая нагрузка

$$F_{am} = \sqrt[3]{\frac{1}{2 \cdot \ell_s} (F_{a1}^3 \times 1095 + F_{a2}^3 \times 52,5 + F_{a6}^3 \times 52,5)} = 26,2 \text{ Н}$$

- Номинальный ресурс

$$L = \left( \frac{C_a}{f_w \cdot F_{am}} \right)^3 \cdot \ell = 3,05 \times 10^7 \text{ км}$$

$f_w$  : Коэффициент нагрузки (1,2)

$\ell$  : Шаг резьбы ходового винта шарико-винтовой передачи (20мм)

- Блок подшипника (фиксированная опора)

- Осевая нагрузка (так же, как и для модуля шарико-винтовой передачи)

$$F_{a1} = 11 \text{ Н}$$

$$F_{a2} = 83 \text{ Н}$$

$$F_{a3} = 0 \text{ Н}$$

$$F_{a4} = 0 \text{ Н}$$

$$F_{a5} = 0 \text{ Н}$$

$$F_{a6} = 61 \text{ Н}$$

- Статический запас прочности

$$f_s = \frac{P_{0a}}{F_{a\max}} = \frac{P_{0a}}{F_{a2}} = 48,0$$

- Номинальный ресурс

- Средняя осевая нагрузка

$$F_{am} = \sqrt[3]{\frac{1}{2 \cdot \ell_s} (F_{a1}^3 \times 1095 + F_{a2}^3 \times 52,5 + F_{a6}^3 \times 52,5)} = 26,2 \text{ Н}$$

- Номинальный ресурс

$$L = \left( \frac{C_a}{f_w \cdot F_{am}} \right)^3 \times 10^6 = 1,41 \times 10^{13} \text{ об}$$

$f_w$  : Коэффициент нагрузки (1,2)

\* Преобразуйте вышеуказанный номинальный ресурс в эксплуатационный ресурс, выраженный в пройденном расстоянии шарико-винтовой передачи.

$$L_s = L \cdot \ell \times 10^{-6} = 2,82 \times 10^8 \text{ км}$$

### [Результат]

В нижеприведенной таблице отображены результаты испытания.

KR5520A	Модуль направляющей LM	Модуль шарико-винтовой передачи	Блок подшипника (неподвижная часть)
Статический запас прочности	33,9	111,9	48,0
Критическая нагрузка(Н)	—	11000	—
Допустимая нагрузка на растяжение-сжатие(Н)	—	35300	—
Опасная скорость (мин <sup>-1</sup> )	—	1560	—
Значение DN	—	31125	—
Номинальный ресурс (км)	$3,25 \times 10^8$	$3,05 \times 10^7$	$2,82 \times 10^8$
Максимальная рабочая скорость вращения (мин <sup>-1</sup> )	—	1500	—

Примечание1) Исходя из коэффициента статического запаса и других вышеприведенных значений можно заключить, что предполагаемая модель пригодна.

Примечание2) Из расчетных сроков службы трех элементов наименьшее значение (значение модуля с направляющей LM) считается номинальным ресурсом предполагаемой модели KR 5520A.

**[Условие (вертикальная установка)]**

Номер предполагаемой модели

: KR 5520A

Модуль направляющей LM ( $C = 38100 \text{ Н}$ ,  $C_0 = 61900 \text{ Н}$ )

Модуль шарико-винтовой передачи ( $C_a = 3620 \text{ Н}$ ,  $C_{0a} = 9290 \text{ Н}$ )

Подшипник (фиксированная опора) ( $C_a = 7600 \text{ Н}$ ,  $P_{0a} = 3990 \text{ Н}$ )

Масса :  $m = 30 \text{ кг}$

Скорость :  $v = 500 \text{ мм/с}$

Ускорение :  $\alpha = 2,4 \text{ м/с}^2$

Ход :  $l_s = 1200 \text{ мм}$

Ускорение свободного падения :  $g = 9,807 \text{ м/с}^2$

Диаграмма скоростей см. Рис.2

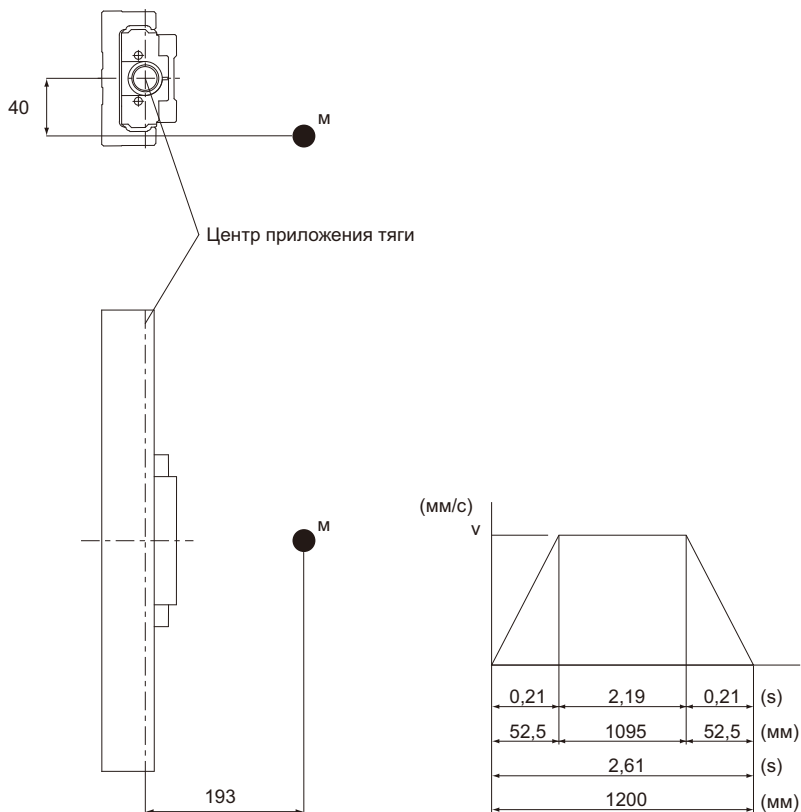


Рис.2 Диаграмма скоростей



**[Анализ]****● Изучение модуля направляющей LM****■ Нагрузка, прилагаемая к каретке**

\* При предположении, что используется одна каретка, преобразуйте прилагаемые моменты  $M_A$  и  $M_B$  в прилагаемую нагрузку, умножив их на эквивалентный фактор для момента ( $K_A = K_B = 8,63 \times 10^{-2}$ ).

- При равномерном движении:

$$P_1 = K_A \cdot mg \times 193 = 4900 \text{ Н}$$

$$P_{1T} = K_B \cdot mg \times 40 = 1016 \text{ Н}$$

- При ускорении:

$$P_{1a} = P_1 + K_A \cdot m \alpha \times 193 = 6100 \text{ Н}$$

$$P_{1aT} = P_{1T} + K_B \cdot m \alpha \times 40 = 1264 \text{ Н}$$

- При торможении:

$$P_{1d} = P_1 - K_A \cdot m \alpha \times 193 = 3701 \text{ Н}$$

$$P_{1dT} = P_{1dT} - K_B \cdot m \alpha \times 40 = 767 \text{ Н}$$

**■ Комбинированная радиальная и упорная нагрузка**

- При равномерном движении:

$$P_{1E} = P_1 + P_{1T} = 5916 \text{ Н}$$

- При ускорении:

$$P_{1aE} = P_{1a} + P_{1aT} = 7364 \text{ Н}$$

- При торможении:

$$P_{1dE} = P_{1d} + P_{1dT} = 4468 \text{ Н}$$

**■ Статический запас прочности**

$$f_s = \frac{C_0}{P_{\max}} = \frac{C_0}{P_{1aE}} = 8,4$$

**■ Номинальный ресурс**

- Средняя нагрузка

$$P_m = \sqrt[3]{\frac{1}{\ell_s} (P_{1E}^3 \times 1095 + P_{1aE}^3 \times 52,5 + P_{1dE}^3 \times 52,5)} = 5947 \text{ Н}$$

- Номинальный ресурс

$$L = \left( \frac{C}{f_w \cdot P_m} \right)^3 \times 50 = 7,61 \times 10^3 \text{ км}$$

$$f_w : \text{Коэффициент нагрузки} \quad (1,2)$$

## ● Анализ модуля шарико-винтовой передачи

### ■ Осевая нагрузка

- При равномерном движении вверх:  
 $F_{a1} = mg + f = 304 \text{ Н}$   
 $f$  : сопротивление скольжению каждой каретки (10,0 Н)
- При ускорении (движение вверх):  
 $F_{a2} = F_{a1} + m\alpha = 376 \text{ Н}$
- При торможении (движение вверх):  
 $F_{a3} = F_{a1} - m\alpha = 232 \text{ Н}$
- При равномерном движении вниз:  
 $F_{a4} = mg - f = 284 \text{ Н}$
- При ускорении (движение вниз):  
 $F_{a5} = F_{a4} - m\alpha = 212 \text{ Н}$
- При торможении (движение вниз):  
 $F_{a6} = F_{a4} + m\alpha = 356 \text{ Н}$

### ■ Статический запас прочности

$$f_s = \frac{C_{0a}}{F_{\max}} = \frac{C_{0a}}{F_{a2}} = 24,7$$

### ■ Критическая нагрузка

Так же, как и в горизонтальной установке

### ■ Допустимая нагрузка на растяжение-сжатие

Так же, как и в горизонтальной установке

### ■ Опасная скорость

Так же, как и в горизонтальной установке

### ■ Значение DN

Так же, как и в горизонтальной установке

### ■ Номинальный ресурс

- Средняя осевая нагрузка

$$F_m = \sqrt[3]{\frac{1}{2 \cdot \ell_s} (F_{a1}^3 \times 1095 + F_{a2}^3 \times 52,5 + F_{a3}^3 \times 52,5 + F_{a4}^3 \times 1095 + F_{a5}^3 \times 52,5 + F_{a6}^3 \times 52,5)} = 296 \text{ Н}$$

- Номинальный ресурс

$$L = \left( \frac{C_a}{f_w \cdot F_m} \right)^3 \times \ell = 2,11 \times 10^4 \text{ км}$$

$f_w$  : Коэффициент нагрузки (1,2)

$\ell$  : Шаг резьбы ходового винта шарико-винтовой передачи (20мм)

● Блок подшипника (фиксированная опора)

■ Осевая нагрузка (так же, как и для модуля шарико-винтовой передачи)

$$F_{a1} = 304 \text{ Н}$$

$$F_{a2} = 376 \text{ Н}$$

$$F_{a3} = 232 \text{ Н}$$

$$F_{a4} = 284 \text{ Н}$$

$$F_{a5} = 212 \text{ Н}$$

$$F_{a6} = 356 \text{ Н}$$

■ Статический запас прочности

$$f_s = \frac{P_{0a}}{F_{\max}} = \frac{P_{0a}}{F_{a2}} = 10,6$$

■ Номинальный ресурс

● Средняя осевая нагрузка

$$F_m = \sqrt[3]{\frac{1}{2 \cdot \ell_s} (F_{a1}^3 \times 1095 + F_{a2}^3 \times 52,5 + F_{a3}^3 \times 52,5 + F_{a4}^3 \times 1095 + F_{a5}^3 \times 52,5 + F_{a6}^3 \times 52,5)} = 296 \text{ Н}$$

● Номинальный ресурс

$$L = \left( \frac{C_a}{f_w \cdot F_m} \right)^3 \times 10^6 = 9,80 \times 10^9 \text{ об}$$

$$f_w : \text{Коэффициент нагрузки} \quad (1,2)$$

\* Преобразуйте вышеуказанный номинальный ресурс в эксплуатационный ресурс, выраженный в пройденном расстоянии шарико-винтовой передачи.

$$L_s = L \cdot \ell \times 10^{-6} = 1,95 \times 10^5 \text{ км}$$

[Результат]

В нижеприведенной таблице отображены результаты испытания.

KR5520A	Модуль направляющей LM	Модуль шарико-винтовой передачи	Блок подшипника (фиксированная опора)
Статический запас прочности	8,4	24,7	10,6
Критическая нагрузка(Н)	—	11000	—
Допустимая нагрузка на растяжение-сжатие(Н)	—	35300	—
Опасная скорость (мин <sup>-1</sup> )	—	1560	—
Значение DN	—	31125	—
Номинальный ресурс (км)	$7,61 \times 10^3$	$2,11 \times 10^4$	$1,95 \times 10^5$
Максимальная рабочая скорость вращения (мин <sup>-1</sup> )	—	1500	—

Примечание1) Исходя из коэффициента статического запаса и других вышеприведенных значений можно заключить, что предполагаемая модель пригодна.

Примечание2) Из расчетных сроков службы трех элементов наименьшее значение (значение модуля с направляющей LM) считается номинальным ресурсом предполагаемой модели KR 5520A.

Для моделей SKR и KR доступны различные виды аксессуаров. Выберите необходимую модель в соответствии с условиями применения.

Некоторые аксессуары не вошли в данный каталог. Подробности можно узнать у компании ТНК.

Наименование		Обзор
Крышка	Крышка	Служит в качестве элемента защиты от загрязнения и т.п.
	Гофрозащита	
Датчик	Бесконтактный датчик	Совместим с продукцией компаний: Azbil Corp., Panasonic Industrial Devices SUNX Co., Ltd.
	Фотодатчик	Совместим с продукцией компании: Omron
	Рельс датчика	Для установки датчика
Опора двигателя	Корпус А с отдельным двигателем/охватывающим корпусом	Если покупатель обеспечит наличие опоры двигателя и охватывающую секцию двигателя
	Промежуточный фланец	Совместим с продукцией компании: Yaskawa Electric, Mitsubishi Electric, Panasonic, Sanyo Electric, Omron, Fanuc, Keyence и Oriental Motor

Таблица 1 Таблица применимых аксессуаров

Номер модели	Крышка	Гофрозащита	Бесконтактный датчик	Фотодатчик	Корпус А для отдельного двигателя	Поворотный корпус А	Промежуточный фланец
SKR20	○	○	○	○	—	△	○
SKR26	○	○	○	○	—	△	○
SKR33	○	○	○	○	—	△	○
SKR46	○	○	○	○	—	△	○
SKR55	○	○	○	○	—	○	○
SKR65	○	○	○	○	—	○	○
KR15	○	○	○	—	—	△	○
KR20	○	○	○	○	—	—	○
KR26	○	○	○	○	—	—	○
KR30H	○	○	○	○	—	△	○
KR33	○	○	○	○	○	○	○
KR45H	○	○	○	○	—	△	○
KR46	○	○	○	○	○	○	○
KR55	○	○	○	○	—	○	○
KR65	○	○	○	○	—	○	○

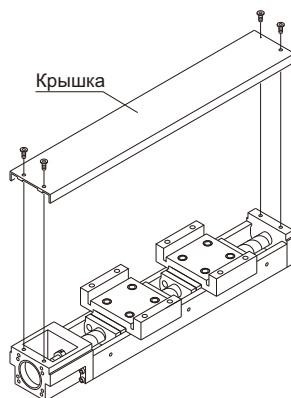
△ : Некоторые аксессуары не вошли в данный каталог. Подробности можно узнать у компании ТНК.

## Крышка

● Размеры моделей SKR и KR с прикрепленными крышками см. в [А](#) Описания изделий.

Крышки для моделей SKR и KR доступны в качестве аксессуаров.

[Пример монтажа]

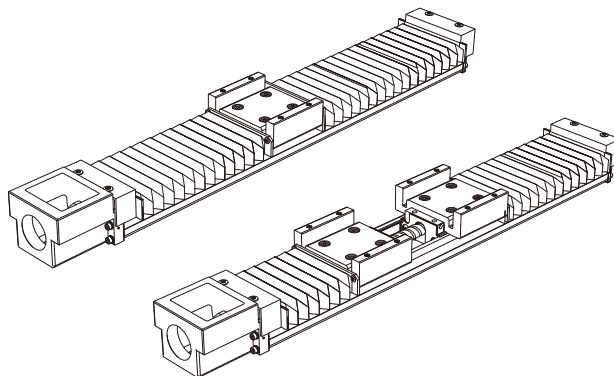


Модель SKR33 (с крышкой)

## Гофрозащита

● Размеры гофрозащиты приведены в [А2-47](#) - [А2-51](#) и [А2-125](#) - [А2-130](#).

Для моделей SKR и KR для защиты от загрязнений, помимо крышки, также имеется гофрозащита.

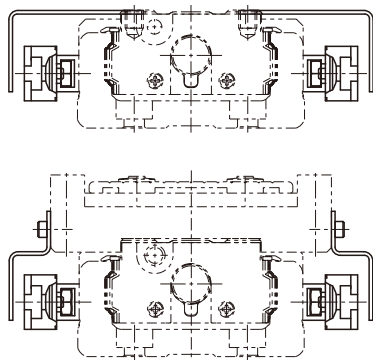


## Датчик

● Подробные размеры приведены в **А2-52 - А2-55** и **А2-131 - А2-134**.

Для моделей SKR и KR также доступны предоставляемые по заказу бесконтактные датчики и фотодатчики.

### [Пример установки]



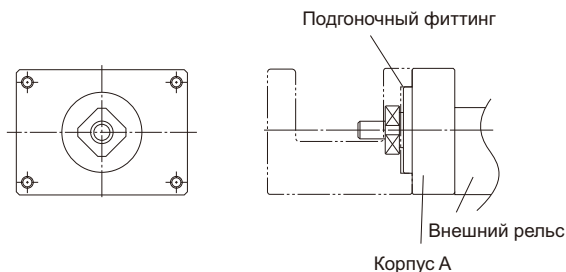
## Корпус

● Подробные размеры приведены в **А2-56 - А2-72** и **А2-135 - А2-163**.

Компания ТНК также предлагает корпус А, снабженный отдельным двигателем, и корпус А поворотного типа в качестве дополнительных элементов для поддержки опоры двигателя или поворотной секции.

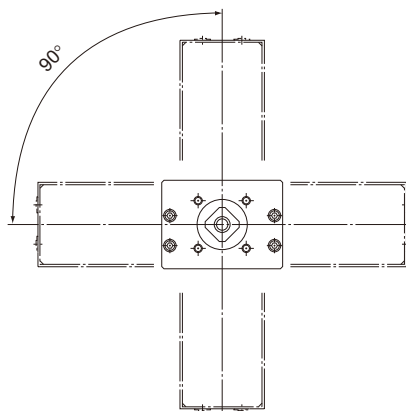
### [Корпус А для отдельного двигателя]

Благодаря подгонному фитингу пользователь может без труда установить отдельно изготовленную опору двигателя.



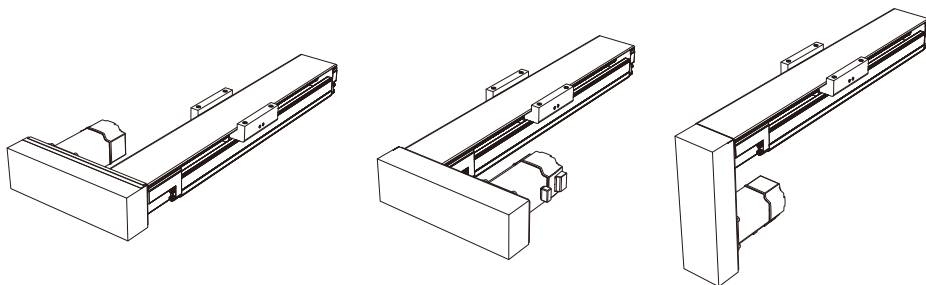
**[Поворотный корпус А]**

Пользователю удобно выбирать подходящее направление для монтажа поворотной секции, поскольку установочные отверстия выполнены с постоянным шагом.



## Электродвигатель поворотного типа

Модель SKR допускает установку двигателя в поворотном положении, что позволяет сократить габаритные размеры в продольном направлении (передаточное отношение 1:1). Подробности можно узнать у компании ТНК.



## Кронштейн XY

Для установки моделей SKR33/46 и KR33/46 имеются кронштейны. В них используется алюминий для снижения веса и сведения инерции к минимуму.

# Номер модели

# Прецизионный актуатор LM

Номер модели	Шаг резьбы ходового винта шарико-винтовой передачи	Тип каретки	Длина хода	Точность
<b>SKR33</b>	<b>10</b>	<b>A</b>	<b>0195</b>	<b>P</b>
①	②	③	④	⑤

SKR20	01 : 1 мм	A	0025 : 25 мм	Без обозначения: нормальный класс
SKR26	02 : 2 мм	B	0050 : 50 мм	
SKR33	06 : 6 мм	C	∩	H: высокий класс точности
SKR46	10 : 10 мм	D	1490 : 1490 мм	P: прецизионный класс
SKR55	20 : 20 мм			
SKR65	25 : 25 мм			
	30 : 30 мм			
KR15	40 : 40 мм			
KR20	50 : 50 мм			
KR26				
KR30H				
KR33				
KR45H				
KR46				
KR55				
KR65				

Если вариант "2" (с гофрозащитой) выбран для крышки ①, укажите длину хода с учетом гофрозащиты (→ **A2-47**, **A2-125**).

Имеющиеся значения шага резьбы ходового винта шарико-винтовой передачи различаются в зависимости от модели.

SKR20 : "01", "06"

SKR26 : "02", "06"

SKR33 : "06", "10", "20" (20 мм имеется только для тип каретки A и B)

SKR46 : "10", "20"

SKR55 : "20", "30", "40"

SKR65 : "20", "25", "30", "50"

KR15 : "01", "02"

KR20 : "01", "06"

KR26 : "02", "06"

KR30H : "06", "10"

KR33 : "06", "10"

KR45H : "10", "20"

KR46 : "10", "20"

KR55 : "20"

KR65 : "25"



Наличие электродвигателя	Крышка	Датчик	Корпус A/ Промежуточный фланец
<b>0</b>	<b>1</b>	<b>B</b>	<b>AQ</b>
⑥	⑦	⑧	⑨

0: Прямое соединение (без электродвигателя)

1: Прямое соединение (с электродвигателем, указанным заказчиком)

0: без крышки

1: с крышкой

2: с гофрозащитой

0: нет

1

2

6

7

B

E

H

L

J

M

10

20

30

40

50 (только KR)

60

A0

A5

A6

AM

AN

AP

AQ

AR

AS

AT

AU

AV

AY

AZ

Если выбрано "0", муфтовое соединение отсутствует. Укажите, если необходимо установить муфтовое соединение.

"1" означает, что установлен электродвигатель, указанный заказчиком.

В позиции ⑨, выберите корпус A/промежуточный фланец, соответствующие обозначенному электродвигателю.

Могут устанавливаться несколько электродвигателей от разных производителей.

Подробности уточните в ТНК.

Также могут быть предоставлены тип с поворотным корпусом корпусом A и поворотный электродвигатель, которые не указаны в каталоге.

Подробности можно узнать у компании ТНК.

## Меры предосторожности при использовании Прецизионный актуатор LM

### [Обращение]

- (1) Запрещается разбирать изделие. Это может привести к выходу изделия из строя.
- (2) Не роняйте детали и не подвергайте их ударным воздействиям. Несоблюдение этой инструкции может привести к травмам или повреждениям. Ударное воздействие может нарушить функциональность изделия, даже если внешне оно выглядит неповрежденным.
- (3) При работе с изделием используйте средства индивидуальной защиты (перчатки, обувь и т. п.) для обеспечения безопасности.

### [Меры предосторожности при использовании]

- (1) Не допускайте попадания в изделие инородных материалов, например, стружки или охлаждающей жидкости. Это может привести к повреждениям.
- (2) Если изделие используется в условиях, где возможно попадание стружки, СОЖ, коррозионных растворов, воды и т. д. внутрь изделия, используйте гофрозащиту, перчатки и другие защитные средства, чтобы предотвратить подобное попадание.
- (3) Если на изделии налипают загрязнения (например, стружка), после очистки изделия пополните запас смазки.
- (4) Рабочая температура для данного изделия составляет от 0 до 40°C (заморозка или конденсация не допускаются). При необходимости использовать данное изделие при рабочей температуре выше данного диапазона, свяжитесь с компанией ТНК.
- (5) Превышение допустимой скорости может привести к повреждению компонентов или возникновению несчастного случая. Убедитесь, что изделие используется в пределах значений, указанных в таблицах спецификации компании ТНК.
- (6) Из-за микровибрации образование масляной пленки на контактных поверхностях дорожки качения и ролика затруднено, что может привести к их коррозионному истиранию. Используйте смазку для предотвращения коррозии. Также рекомендуется регулярно выполнять ход, соответствующий длине каретки, для образования масляной пленки между дорожкой и элементом качения.
- (7) Не следует применять чрезмерные усилия при монтаже деталей (штифт, шпонка и т. д.) на изделии. Это может вызвать необратимую деформацию дорожки качения, ведущую к выходу изделия из строя.
- (8) Если изделие находится в работе или в состоянии готовности, не притрагивайтесь к движущимся частям. Кроме того, находитесь за пределами рабочей области актуатора.
- (9) Если в работе участвуют два или более человек, необходимо заранее установить последовательность процедуры, условные знаки и выявить возможные отклонения, и кроме того, назначить другого сотрудника контролером процедуры.
- (10) Недостаточная жесткость или точность монтажа деталей приводит к сосредоточению нагрузки в одной точке, что резко снижает эффективность работы подшипника. Уделите внимание жесткости/точности монтажа корпуса и основания, а также затяжке болтов крепления.

## Меры предосторожности при использовании

### [Смазка]

- (1) Перед началом эксплуатации изделия тщательно удалите антикоррозионное масло.
- (2) Смазка требуется для полного функционирования изделия моделей KR/SKR. Эксплуатация данного изделия без смазки может привести к чрезмерному изнашиванию элементов качения или сокращению срока службы. Обратите внимание, что стандартная смазка используется для следующих изделий.

Модель KR15	Консистентная смазка THK AFF
Модели SKR20, SKR26, KR20, KR26	Консистентная смазка THK AFA
Модели SKR33, SKR46, SKR55, SKR65, KR30H, KR33, KR45H, KR46, KR55, KR65	Смазка THK AFB-LF

- (3) Не смешивайте смазки разных типов. При смешивании различных смазок, даже изготовленных на основе одного загустителя, может возникнуть неблагоприятное взаимодействие между двумя смазками, если для них используются разные добавки и т. д.
- (4) При необходимости эксплуатации изделия в условиях постоянных вибраций или в особых условиях («чистые комнаты», вакуум, высокие и низкие температуры) используйте смазку, подходящую для конкретных условий.
- (5) При выборе метода смазки маслом свяжитесь с компанией THK.
- (6) Так как интервалы пополнения смазки варьируются в зависимости от условий использования изделия, рекомендуется установить интервал пополнения смазки после проведения начального обследования. Смазку следует производить в среднем через каждые 100 км перемещений (три или шесть месяцев), однако периодичность смазки сильно зависит от условий работы. Установите конечный интервал смазки и ее количество на основании фактических параметров станка.
- (7) Консистенция смазки изменяется в зависимости от температуры. Обратите внимание, что сопротивление скольжению моделей KR/SKR также изменяется при изменении плотности смазки.
- (8) После смазывания сопротивление скольжению моделей KR/SKR может увеличиться из-за устойчивости смазки. Перед эксплуатацией устройства обязательно выполните комплекс пуско-наладочных операций для полного распределения смазки.
- (9) Сразу после смазывания изделия могут образоваться излишки смазки. Удалите эти излишки при необходимости.
- (10) Характеристики смазки ухудшаются и качество смазывания со временем понижается, поэтому смазку необходимо проверять и добавлять должным образом в зависимости от частоты использования станка.

### [Хранение]

При хранении моделей KR/SKR поместите их в предписанную компанией THK упаковку и храните в горизонтальном положении, исключив воздействие высоких или низких температур, а также высокой влажности.

После того, как изделие хранилось в течение длительного периода времени, качество смазки могло ухудшиться, поэтому перед использованием добавьте новую смазку.

### [Утилизация]

Утилизируйте данное изделие вместе с промышленными отходами.

### [Инструкция по эксплуатации]

Инструкцию по эксплуатации «LM Guide Actuator Model SKR/KR -- Instruction Manual» можно загрузить с сайта технической поддержки компании THK.

Адрес страницы технической поддержки: <https://tech.thk.com/>

