



C



C.1



Содержание

Общие положения

раздел	страница
1.0 Символы и единицы измерения	2
2.0 Общие сведения о директивах АТЕХ	4
3.0 Установка, эксплуатация и обслуживание оборудования	6
4.0 Выбор вида оборудования	7

Серия С: соосно-цилиндрические геликоидальные редукторы

раздел	страница
5.0 Конструкция изделий, соответствующих требованиям директив АТЕХ	10
6.0 Идентификационная маркировка редукторов	11
7.0 Конфигурации рабочего положения редуктора	12
8.0 Смазка	13
9.0 Допустимые нагрузки на вал	14
10.0 Таблицы технических характеристик	17
11.0 Возможности комбинаций электродвигателей с редукторами	24
12.0 Размеры	25
13.0 Декларация соответствия требованиям стандартов	38

Изменения и дополнения:

Указатель изменений и дополнений см. на с. 40 настоящего каталога.

Ознакомьтесь с последними версиями карт логотипов можно на сайте компании: <http://www.bonfiglioli.com/>

Компания BONFIGLIOLI оставляет за собой право вносить изменения в конструкцию изделий без предварительного уведомления. Полное и частичное воспроизведение каталога без предварительного письменного разрешения запрещено.



1.0. СИМВОЛЫ И ЕДИНИЦЫ ИЗМЕРЕНИЯ

Символ	Ед-ца изм.	Наименование
An	[Н]	Допустимая тяговая нагрузка: допустимая осевая нагрузка на вал редуктора помимо номинальной радиальной нагрузки.
f_s	–	Эксплуатационный коэффициент: показатель тяжести условий эксплуатации при данном цикле работы
f_{тп}	–	Поправочный коэффициент учета влияния температуры окружающей среды при вычислении расчетного крутящего момента. Применяется для червячных передач
i	–	Передаточное число: отношение скорости входного вала к скорости выходного вала.
l	–	Относительная продолжительность (периодичность) включения. Определяется по формуле: $l = t_r : (t_r + t_f) \times 100$
$l = \frac{t_r}{t_r + t_f} \times 100$		
J_c	[Кг м ²]	Момент инерции нагрузки
J_М	[Кг м ²]	Момент инерции двигателя
J_R	[Кг м ²]	Момент инерции редуктора
K	–	Коэффициент ускорения нагрузки, применяемый для эксплуатационного коэффициента; определяется по формуле: $K = J_c :$
$K = \frac{J_c}{J_M}$		
K_R	–	Коэффициент передачи: расчетный параметр, пропорциональный усилию сопротивления, создаваемому внешним приводом, присоединенным к валу редуктора.
M_{n2}	[Н м]	Номинальный крутящий момент на выходном валу.
M_{r2}	[Н м]	Крутящий момент, требуемый для работы приводимого механизма. Данная величина должна быть меньше или равна величине M _{n2} номинального крутящего момента на выходном валу редуктора.
M_{c2}	[Н м]	Расчетный крутящий момент: расчетная величина, используемая при выборе редуктора. Вычисляется по формуле: $M_{c2} = M_{r2} \times f_s \times f_{тп}$
$M_{c2} = M_{r2} \times f_s \times f_{тп}$		
n	[мин ⁻¹]	Номинальная скорость вращения вала
P_n	[кВт]	Номинальная мощность на входном валу при эксплуатационном коэффициенте $f_s = 1$



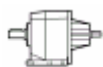
P_r	[кВт]	Потребляемая мощность приводимого механизма
R_c	[Н]	Расчетная радиальная нагрузка: создается внешним приводом, присоединенным к валу редуктора; соответственно, для входного и выходного валов вычисляется по формулам: $RC_1[N] = (2000 \times M_1 \times KR)/d[мм]$; $RC_2[N] = (2000 \times M_2 \times KR)/d[мм]$
$R_{c1}[N] = \frac{2000 \times M_1 \times K_R}{d [мм]} ; R_{c2}[N] = \frac{2000 \times M_2 \times K_R}{d [мм]}$		
R_n	[Н]	Допустимая радиальная нагрузка. Значение должно быть больше или равно расчетной радиальной нагрузке. Максимальная величина приводится для каждого размера редуктора и передаточного числа; усилие приложено к осевой линии вала.
S	–	Коэффициент безопасности. Определяется по формуле: $S = M_{n2} : M_2 = P_{n1} : P_1$
$S = \frac{M_{n2}}{M_2} = \frac{P_{n1}}{P_1}$		
t_a	[°C]	Температура окружающей среды
t_f	[мин]	Время работы: суммарное время всех фаз цикла работы.
t_r	[мин]	Время покоя: промежуток между двумя фазами цикла работы, в течение которого редуктор не работает.
Z_r	–	Число включений в час
η_d		Динамический коэффициент полезного действия. Выражается в виде отношения мощности, измеренной на выходном валу к мощности на входном валу: $\eta_d = P_2 : P_1$
$\eta_d = \frac{P_2}{P_1}$		

Величины с индексом (1) относятся ко входному валу.

Величины с индексом (2) относятся ко выходному валу.



Редуктор, предназначенный для применения в сочетании со стандартным электродвигателем **IEC**.



Редуктор с параллельным входным валом.



Внимание: опасность.



2.0. ОБЩИЕ СВЕДЕНИЯ О ДИРЕКТИВАХ АТЕХ

Взрывоопасная атмосфера

В соответствии с положениями Директивы 94/9/ЕС, взрывоопасная атмосфера определяется как смесь:

- a) **огнеопасных веществ** в виде газа, паров или пыли;
- b) с **воздухом**;
- c) в определенных **атмосферных условиях**;
- d) в которых, по возгорании, горение распространяется на весь объем несгоревшей смеси (однако в случае пыли, она по возгорании не всегда сгорает полностью).

Атмосфера, которая в результате действия условий работы или состояния окружающей среды может трансформироваться во взрывоопасную атмосферу, называется **потенциально взрывоопасной атмосферой**. Изделия, подпадающие под действие Директивы 94/9/ЕС, предназначены для применения только в потенциально взрывоопасной атмосфере, определяемой таким образом.

Согласованные европейские стандарты АТЕХ

Европейским Союзом изданы два нормативных руководства о согласовании стандартов в области охраны жизни и здоровья людей и безопасности труда - АТЕХ 100а и АТЕХ 137.

Директива АТЕХ 100а (EU/94/9/ЕС) устанавливает для стран-членов Европейского Союза минимальные требования по безопасности труда в отношении изделий и оборудования, предназначенных для применения в условиях повышенной опасности взрыва. В данном документе указанные изделия и оборудование распределены по **категориям**, определяемым самой директивой.

Директива АТЕХ 137 (EU/99/92/ЕС) устанавливает минимальные требования по безопасности труда в отношении рабочих мест, условий труда и обращения с изделиями, оборудованием и материалами в местах повышенной взрывоопасности. В данном документе рабочие места распределены по **зонам**, причем определяются критерии применения **категорий** изделий и оборудования в каждой из зон. В приводимой ниже таблице дается характеристика **зон**, на которые организациям, эксплуатирующим производственные площади с возможным возникновением взрывоопасной атмосферы, предписано подразделять участки работы, где применяются изделия и оборудование.

Зоны		Вероятность образования потенциально взрывоопасной атмосферы	Тип опасности
Газовая среда G	Пыльная среда D		
0	20	Наличествует постоянно или в течение длительных периодов времени	Постоянная
1	21	При нормальных условиях эксплуатации может возникать периодически	Потенциальная
2	22	При нормальных условиях эксплуатации низка, а в случае возникновения сохраняется лишь кратковременно	Минимальная

Редукторы компании BONFIGLIOLI RIDUTTORI, представленные в настоящем каталоге, предназначены для установки и эксплуатации в зонах 1, 21, 2 и 22, выделенных в таблице серым цветом.

С 1 июля 2003 г. директивы АТЕХ действуют на территории всех стран Европейского Союза, отменяя действие всех ранее принятых общеевропейских и национальных нормативных документов по безопасности во взрывоопасной атмосфере.

Следует отметить, что, в отличие от более ранних нормативных документов, данными директивами помимо стандартов в отношении электрооборудования вводятся также нормы в отношении механического, гидравлического и пневматического оборудования.



Следует также отметить, что в сравнении с Директивой о машинах и механизмах 98/37/ЕС, где установлены лишь самые общие требования по взрывобезопасности (Приложение I, п. 1.5.7), требования, изложенные в Директиве 94/9/ЕС, носят значительно более конкретный характер. Следовательно, в отношении защиты от взрывов в потенциально взрывоопасной атмосфере Директива 94/9/ЕС (ATEX 100a) имеет приоритет над Директивой о машинах и механизмах.

Требования Директивы о машинах и механизмах при этом распространяются на все другие риски, связанные с эксплуатацией машин и механизмов.

Уровни защиты для различных категорий оборудования

Оборудование различных категорий должно соответствовать эксплуатационным спецификациям изготовителя и иметь уровень защиты, определенный для данной категории.

Уровень защиты	Категория		Тип защиты	Условия эксплуатации
	Группа I	Группа II		
Высший	M1		Два независимых средства защиты или безопасности, сохраняющие работоспособность оборудования при двух независимых неисправностях	Оборудование не отключается и сохраняет работоспособность во взрывоопасной атмосфере
Высший		1	Два независимых средства защиты или безопасности, сохраняющие работоспособность оборудования при двух независимых неисправностях	Оборудование не отключается и сохраняет работоспособность в зонах 0, 1, 2 (G) и/или в зонах 20, 21, 22 (D)
Высокий	M2		Защита, достаточная для эксплуатации в нормальных и тяжелых условиях	В потенциально взрывоопасной атмосфере электропитание оборудования отключается
Высокий		2	Защита, достаточная для эксплуатации в нормальных условиях, а также в условиях частых поломок и при использовании оборудования, для которого характерны частые отказы в работе	Оборудование не отключается и сохраняет работоспособность в зонах 1, 2 (G) и/или в зонах 21, 22 (D)
Стандартный		3	Защита, достаточная для эксплуатации в нормальных условиях	Оборудование не отключается и сохраняет работоспособность в зоне 2 (G) и/или в зоне 22 (D)

Определение групп (EN 1127-1)

Группа I: оборудование, предназначенное для применения в подземных частях шахт и их надземных сооружениях, где имеется опасность, вызванная присутствием рудничного газа и/или горючей пыли.

Группа II: оборудование, предназначенное для применения в иных условиях, где имеется опасность, вызванная наличием взрывоопасной атмосферы.

Категории, к которым относится оборудование BONFIGLIOLI RIDUTTORI, выделены в таблице серым цветом. Таким образом, установка изделий BONFIGLIOLI RIDUTTORI в шахтах (**группа I** и **группа II**, категория 1) не допускается.



Обобщающая классификация оборудования по группам, категориям и зонам представлена в таблице ниже, где области возможного применения продукции BONFIGLIOLI RIDOTTORI также выделены серым цветом.

Группа	I Шахты (рудничный газ)		II Другие виды потенциально взрывоопасных сред (газ, пыль)					
	M1	M2	1		2		3	
Категория			G	D	G	D	G	D
Тип атмосферы ⁽¹⁾			G	D	G	D	G	D
Зона			0	20	1	21	2	22
Тип защиты редуктоа					с,k	с,k	с,k	с,k

(1) G = газ D = пыль

В настоящем каталоге описываются **соосно-цилиндрические геликоидальные редукторы BONFIGLIOLI RIDOTTORI (серия С)**, предназначенные для применения в потенциально взрывоопасной атмосфере категорий 2 и 3.

Изделия, описываемые в каталоге, соответствуют минимальным требованиям безопасности согласно Директиве ЕС 94/9/ЕС, входящей в состав комплекса нормативных документов по безопасности во взрывоопасной атмосфере **ATEX** (франц. **AT**mosphères **EX**plosibles).

Декларация соответствия

Декларация соответствия, копия которой имеется в настоящем каталоге, является официальным документом, подтверждающим соответствие изделия требованиям Директивы 94/9/ЕС.

Декларация имеет силу в течение всего срока эксплуатации изделия при условии соблюдения указаний, приведенных в Руководстве по эксплуатации, установке и обслуживанию изделия.

Особое внимание при этом следует уделять соблюдению указаний относительно условий окружающей среды, поскольку их несоблюдение во время эксплуатации изделия влечет за собой отмену действия сертификата соответствия. При наличии вопросов относительно действия сертификата соответствия просьба обращаться в службу технической поддержки компании BONFIGLIOLI RIDOTTORI.

3.0. УСТАНОВКА, ЭКСПЛУАТАЦИЯ И ОБСЛУЖИВАНИЕ ОБОРУДОВАНИЯ

Указания по хранению, эксплуатации изделия и уходу за ним приведены в Руководстве по эксплуатации, установке и обслуживанию изделия.

Руководство доступно для скачивания с интернет-страницы www.bonfiglioli.com/atex.html (формат PDF, имеется перевод на несколько языков).

Для использования Руководства в качестве справочного материала работниками, осуществляющими эксплуатацию и обслуживанию редуктора, документ следует хранить в доступном месте в непосредственной близости от установленного редуктора.

Изготовитель имеет право вносить в Руководство изменения и дополнения в интересах пользователя.



4.0. ВЫБОР ВИДА ОБОРУДОВАНИЯ

4.1. Эксплуатационный коэффициент f_s

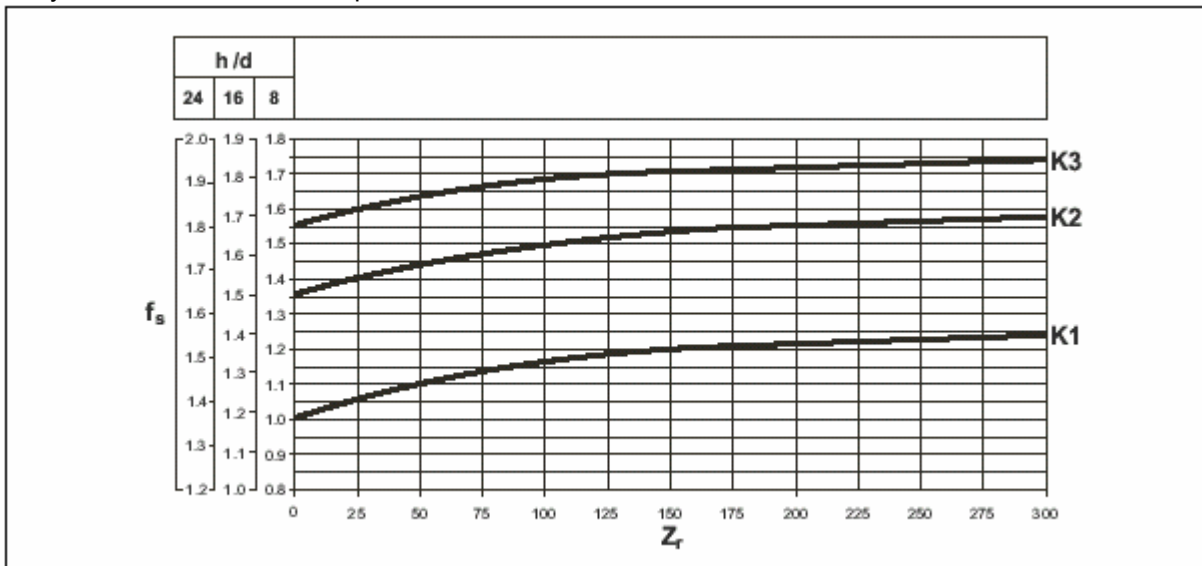
Эксплуатационный коэффициент является количественным показателем тяжести предполагаемых условий эксплуатации редуктора с приблизительным учетом ежедневного цикла работы, изменений нагрузки и возможных перегрузок, связанных с особенностями конкретных условий эксплуатации изделия.

Приведенный ниже график позволяет найти значение эксплуатационного коэффициента. Для этого, выбрав в столбце “ h/d ” (количество часов работы в сутки) нужное значение, следует на одной из кривых (**K1**, **K2** или **K3**) найти значение искомого коэффициента в зависимости от числа включений в час.

Выбор кривой **K_** осуществляется в зависимости от типа условий эксплуатации (**K1**, **K2** и **K3** приблизительно соответствуют обычной равномерной нагрузке, условиям средней тяжести и тяжелым условиям эксплуатации) путем применения коэффициента ускорения нагрузки

K, который зависит от отношения инерции приводимой нагрузки и собственной инерции двигателя. Независимо от полученного таким образом значения эксплуатационного коэффициента необходимо учитывать, что в некоторых устройствах, в частности в подъемных механизмах, поломка шестерни редуктора может вызвать опасность причинения травм находящимся по близости людям.

Консультацию относительно потенциальной опасности механизма для здоровья людей можно получить в службе технической поддержки компании BONFIGLIOLI RIDUTTORI.



Z_r = число включений в час.

4.2. Коэффициент ускорения нагрузки **K**

Данный параметр служит основанием для выбора одной из кривых типа нагрузки. Его значение вычисляется по формуле:

$$K = \frac{J_c}{J_m}$$

где:

J_c = момент инерции нагрузки на валу двигателя

J_m = момент инерции двигателя

$K \leq 0.25$ – кривая **K1** – обычные равномерные нагрузки

$0.25 < K \leq 3$ – кривая **K2** – умеренные ударные нагрузки

$3 < K \leq 10$ – кривая **K3** – тяжелые ударные нагрузки

При значениях $K > 10$ необходимо обратиться в службу технической поддержки компании BONFIGLIOLI RIDUTTORI.




4.3. Процедура выбора:

Определите эксплуатационный коэффициент **fs** для предполагаемого режима нагрузки (коэффициент K), количества включений в час **Zr** и количества часов работы в сутки.

Затем вычислите необходимую мощность (кВт) на валу двигателя:

$$P_{r1} \text{ [kW]} = \frac{M_{r2} \times n_2}{9550 \times \eta_d}$$

Приблизительное значение КПД « η_d » приведено в таблице ниже:

	η_d
1	0.98
2	0.96
3	0.93
4	0.90

Дальнейшая процедура выбора зависит от типа редуктора:

- Редуктор, предназначенный для применения с электродвигателем IEC
- Редуктор с цельным входным валом.

Выбор осуществляется в следующем порядке:

4.3.1. Редуктор, предназначенный для применения в сочетании с электродвигателем IEC



- По таблицам технических характеристик определите редуктор, обеспечивающий при требуемой скорости n_2 номинальную мощность **Pn1** таким образом, что выполняется условие неравенства:

$$P_{n1} \geq P_{r1} \times f_s$$

- Выберите электродвигатель, отвечающий следующему условию:

$$P_1 \geq P_{r1}$$

- Проверьте, обеспечивает ли сочетание электродвигателя и редуктора коэффициент безопасности, больший или равный эксплуатационному коэффициенту для предполагаемого применения оборудования, т.е. выполняется ли условие:

$$S = \frac{P_{n1}}{P_1} \geq f_s$$

- Если выбран редуктор типа C112, C212 или C312 с соотношением $i > 40$, а количество предполагаемых включений в час превышает 30 ($Z > 30$), найденный по графику эксплуатационный коэффициент умножьте на поправочный коэффициент 1,2. **Проверьте, выполняется ли при полученном таким образом новом значении f_s условие $S \geq f_s$.**



4.3.2. Редуктор с цельным входным валом

- Вычислите значение расчетного крутящего момента:

$$M_{c2} = M_{r2} \times f_s \times f_{tp}$$

Величины поправочного коэффициента «**f_{tp}**» приведены в таблице ниже:

		f_{tp}		
Геликоидальные редукторы C, A, F, S		Червячные редукторы VF, W		
f_{tp} = 1	Тип нагрузки	Температура окружающей среды (°C)		
		20°	30°	40°
	K1 (обычные равномерные нагрузки)	1,00	1,00	1,06
	K2 (умеренные ударные нагрузки)	1,00	1,02	1,12
K3 (тяжелые ударные нагрузки)	1,00	1,04	1,17	

- Ориентируясь на ближайшее к требуемому значение скорости **n₂**, выберите редуктор, номинальный крутящий момент которого **M_{n2}** больше или равен расчетному крутящему моменту **M_{c2}**:

$$M_{n2} \geq M_{c2}$$

4.4. Проверка правильности выбора

Рекомендуется произвести проверку правильность выбора редуктора или редукторного электродвигателя по следующим параметрам:

- **Кратковременный пиковый крутящий момент**

Величина кратковременного пикового крутящего момента составляет порядка 200% номинального крутящего момента **M_{n2}**. Убедитесь, что пиковое значение крутящего момента удовлетворяет этому условию; при необходимости следует оснастить механизм ограничителем крутящего момента.

- **Радиальная нагрузка**

В каталоге приведены значения максимально допустимой радиальной нагрузки как на входной, так и на выходной вал (соответственно, «**R_{n1}**» и «**R_{n2}**»). Указанные значения относятся к нагрузке, приложенной к осевым линиям валов и должны быть всегда больше фактической нагрузки, см. разд. «Радиальные нагрузки».

- **Тяговая нагрузка**

Убедитесь, что тяговый компонент нагрузки не превышает максимального допустимого значения, приведенного в разд. «Тяговая нагрузка».

4.5. Условия эксплуатации изделий, соответствующих требованиям директив АТЕХ

- Диапазон температур окружающей среды: $-20^{\circ}\text{C} < t < +40^{\circ}\text{C}$.

- Редуктор должен быть установлен в положении согласно указанному в заказе и на заводской табличке (шильде). Любое отклонение от данного требования должно быть предварительно согласовано с компанией BONFIGLIOLI RIDUTTORI.

- Запрещается устанавливать редукторы в положениях с наклоном вала, если такая возможность предварительно не согласована с Отделом технической поддержки компании BONFIGLIOLI RIDUTTORI.

- Скорость вращения двигателя, сочлененного с редуктором, не должна превышать $n=1500$ об/мин.

- При сочленении редуктора с электродвигателем с питанием через инвертер (частотный преобразователь) двигатель должен быть специально предназначен для работы с редуктором и его эксплуатация должна осуществляться в полном соответствии с инструкциями производителя.

Запрещается применение инвертеров с характеристиками или настройками, при которых скорость вращения двигателя превышает максимально допустимое значение (1500 мин^{-1}), а также эксплуатация редукторов в режимах перегрузок.

- Эксплуатация, установка и обслуживание редукторов должны осуществляться в полном соответствии с указаниями Руководства по эксплуатации (www.bonfiglioli.com/atex.html).

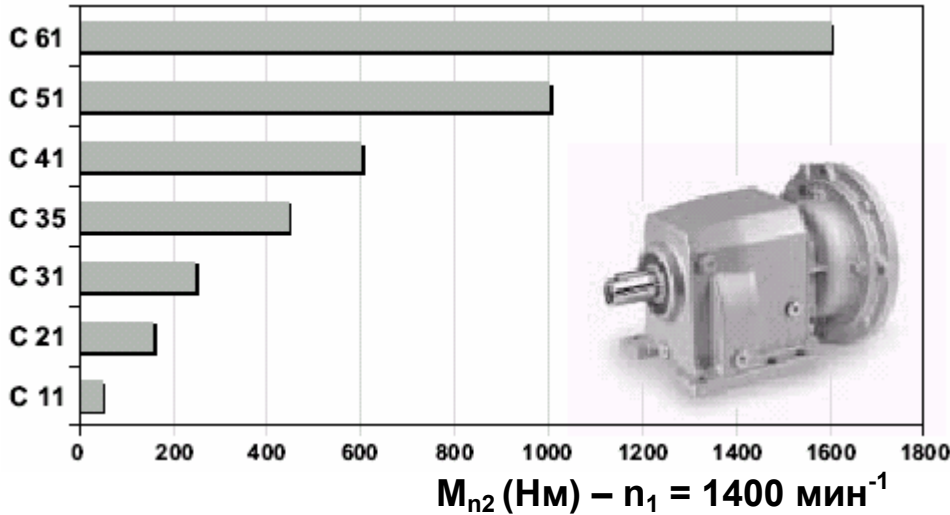


5.0. КОНСТРУКЦИЯ ИЗДЕЛИЙ, СООТВЕТСТВУЮЩИХ ТРЕБОВАНИЯМ ДИРЕКТИВ АТЕХ

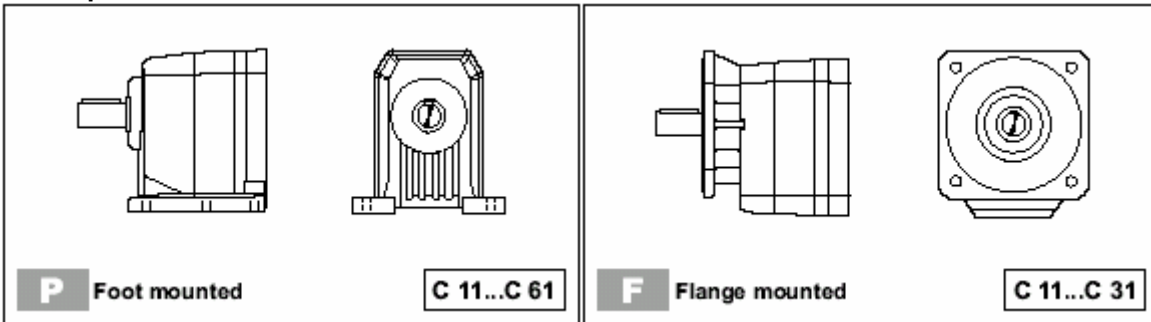
Редукторы, соответствующие требованиям директив АТЕХ

- оборудованы специальными заглушками для периодической проверки уровня смазки;
- заправлены смазкой в зависимости от положения предполагаемой установки, указанного в заказе;
- оснащены сальниками Viton® в стандартной комплектации;
- не имеют деталей, изготовленных из пластика.

На шильде каждого редуктора указаны категория и тип защиты изделия.

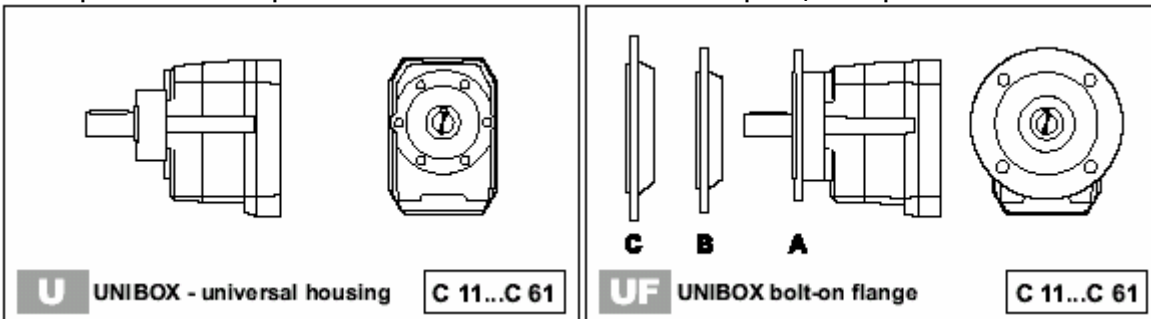


5.1. Варианты исполнения



“P” с креплением на опорах

“F” с фланцевым креплением



“U” универсальный корпус “UNIBOX”

“UF” универсальный корпус “UNIBOX” с фланцем

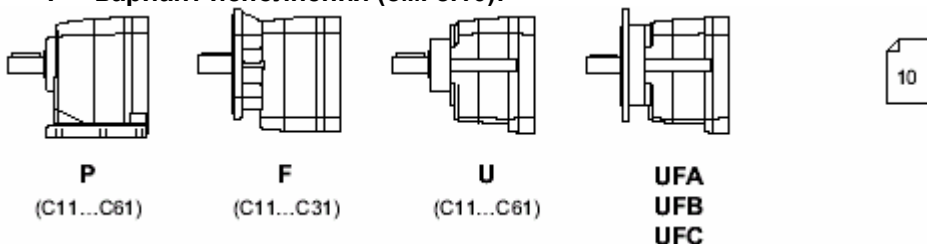


6.0. ИДЕНТИФИКАЦИОННАЯ МАРКИРОВКА РЕДУКТОРОВ

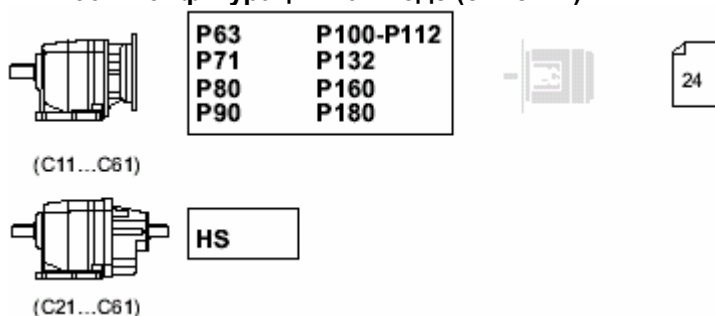
С 51 2 Р 51.4 Р100 В3 **2D3D-130**

- С – изделие серии С (геликоидальный однолинейный редуктор)
- 51 – типоразмер редуктора (возможные размеры: 11, 21, 31, 35, 41, 51, 61)
- 2 – редукция (возможные значения: 2, 3, 4)

- Р – вариант исполнения (см. с.10):



- 51.4 – передаточное число
- Р90 – конфигурация на входе (см. с. 24):



- В3 – установочное положение редуктора (см. с. 12). Возможные положения для варианта С...Р – В3 (стандартное исполнение), В6, В7, В8, V5, V6; для вариантов С...F/U/UF – В5 (стандартное исполнение), В51, В53, В52, V1, V3.
- 2D3D-130** – модификации (опции)

6.1. Модификации (опции)

Возможность исполнения опций указана в таблицах технических характеристик и зависит от конфигурации и передаточного числа редуктора.

2D3D-160

Допускается эксплуатация редуктора в зонах 21 и 22 (категории 2D и 3D). Температура поверхности устройства менее 160°C.

2D3D-130

Допускается эксплуатация редуктора в зонах 21 и 22 (категории 2D и 3D). Температура поверхности устройства менее 130°C.

2G3G-T3

Допускается эксплуатация редуктора в зонах 1 и 2 (категории 2G и 3G). Температурный класс Т3 (макс. 200 °С).

2G3G-T4

Допускается эксплуатация редуктора в зонах 1 и 2 (категории 2G и 3G). Температурный класс Т4 (макс. 135 °С).



7.0. КОНФИГУРАЦИИ РАБОЧЕГО ПОЛОЖЕНИЯ РЕДУКТОРА

C□□□P		
B3	B6	V5
B7	B8	V6
C□□□F	C□□□U	C□□□UF
B5	B51	V1
B53	B52	V3





8.0. СМАЗКА

Редукторы на заводе заполняются долговечной синтетической смазкой в количестве, соответствующем предполагаемому рабочему положению редуктора, указанному в заказе.

Для транспортировки в отверстия корпуса редукторов, заправленных маслом, устанавливаются заглушки, которые перед началом эксплуатации удаляются пользователем и заменяются на пробки с клапанами, входящие в комплект поставки редуктора.

Редукторы типов С11, С21 и С31 оборудуются специальными пробками контроля уровня масла и обслуживания. При проверке уровня смазки и обслуживании редуктора следуйте указаниям, данным в Руководстве по эксплуатации.

Количество масла (л)

																		
	P						F						U - UF					
	B3	B6	B7	B8	V5	V6	B5	B51	B53	B52	V1	V3	B5	B51	B53	B52	V1	V3
С 11 2	0.45	0.45	0.45	0.45	0.50	0.60	0.40	0.40	0.50	0.50	0.50	0.60	0.40	0.40	0.50	0.50	0.50	0.60
С 21 2	0.80	0.80	0.80	0.80	0.85	1.1	0.75	0.75	0.75	0.75	0.80	1.0	0.75	0.75	0.75	0.75	0.80	1.0
С 21 3	1.2	1.2	1.2	1.2	1.3	1.4	1.2	1.2	1.2	1.2	1.3	1.4	1.2	1.2	1.2	1.2	1.3	1.4
С 31 2	1.4	1.4	1.4	1.4	1.5	1.5	1.3	1.3	1.3	1.3	1.5	1.5	1.3	1.3	1.3	1.3	1.5	1.5
С 31 3	1.6	1.6	1.6	1.6	1.8	1.8	1.6	1.6	1.6	1.6	1.8	1.8	1.6	1.6	1.6	1.6	1.8	1.8
С 35 2	1.6	1.5	1.5	1.3	2.1	2.4	-	-	-	-	-	-	1.6	1.5	1.5	1.3	2.1	2.4
С 35 3	1.5	1.4	1.5	1.3	2.0	2.3	-	-	-	-	-	-	1.5	1.4	1.5	1.3	2.0	2.3
С 35 4	2.3	2.1	2.3	2.1	2.7	3.1	-	-	-	-	-	-	2.3	2.1	2.3	2.1	2.7	3.1
С 41 2	2.2	2.0	2.1	1.9	2.7	3.4	-	-	-	-	-	-	2.2	2.0	2.1	1.9	2.7	3.4
С 41 3	2.1	1.9	2.1	1.9	2.6	3.2	-	-	-	-	-	-	2.1	1.9	2.1	1.9	2.6	3.2
С 41 4	2.8	2.6	2.8	2.6	3.5	3.9	-	-	-	-	-	-	2.8	2.6	2.8	2.6	3.5	3.9
С 51 2	3.1	3.0	3.1	3.0	4.3	5.0	-	-	-	-	-	-	3.1	3.0	3.1	3.0	4.3	5.0
С 51 3	3.0	2.8	3.1	3.0	4.1	4.9	-	-	-	-	-	-	3.0	2.8	3.1	3.0	4.1	4.9
С 51 4	4.3	4.1	4.4	4.2	5.4	6.1	-	-	-	-	-	-	4.3	4.1	4.4	4.2	5.4	6.1
С 61 2	4.2	4.0	4.2	4.1	6.0	6.7	-	-	-	-	-	-	4.2	4.0	4.2	4.1	6.0	6.7
С 61 3	4.2	4.0	4.2	4.1	6.0	6.7	-	-	-	-	-	-	4.2	4.0	4.2	4.1	6.0	6.7
С 61 4	6.1	5.9	6.1	6.0	7.9	8.6	-	-	-	-	-	-	6.1	5.9	6.1	6.0	7.9	8.6

Применяемая смазка: масло  SHELL Tivela oil S 320



9.0. ДОПУСТИМЫЕ НАГРУЗКИ НА ВАЛ

9.1. Радиальные нагрузки

Элементы привода, сочлененные с входным и/или выходным валом, создают силы, равнодействующая которых перпендикулярна оси вала. Величина этих сил не должна превышать способности вала и системы подшипников выдерживать действие таких сил.

В частности, абсолютная фактическая величина нагрузок R_{c1} , приложенных к входному валу, и R_{c2} , приложенных к выходному валу, должна быть меньше величин допустимой нагрузки R_{n1} для входного вала и R_{n2} для выходного вала, указанных в таблицах технических характеристик.

Нагрузку, создаваемую внешним приводом, можно с достаточной точностью вычислить, пользуясь приведенными ниже формулами, относящимися соответственно к входному и выходному валу:

$$R_{c1} [N] = \frac{2000 \times M_1 [Nm] \times K_R}{d [mm]} ; R_{c2} [N] = \frac{2000 \times M_2 [Nm] \times K_R}{d [mm]}$$

где:

M [Нм] – крутящий момент, приложенный к валу

d [мм] – максимальный диаметр сочлененного с валом компонента привода

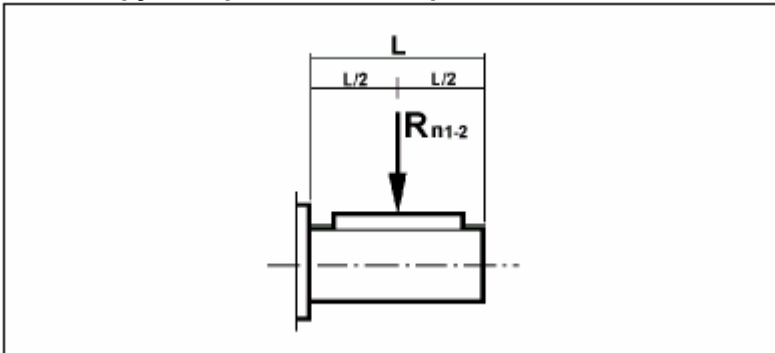
$K_R = 1$ – коэффициент для цепной передачи

$K_R = 1,25$ – коэффициент для шестеренной передачи

$K_R = 1,5 - 2,0$ – коэффициент для клиноременной передачи

Процедура проверки будет различной в зависимости от точки приложения нагрузки к валу, а именно:

9.1.1. Нагрузка, приложенная к срединной точке хвостовика вала



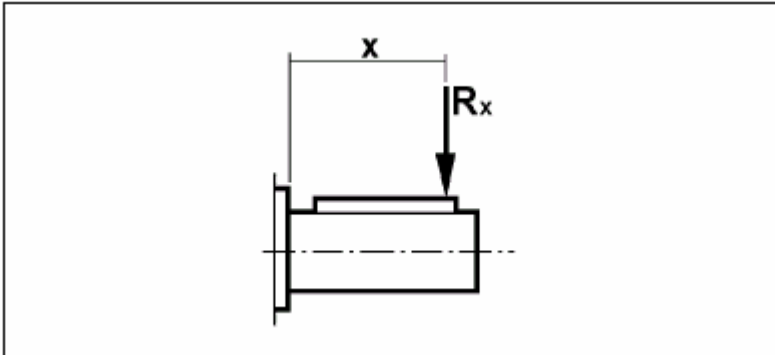
Результат вычисления фактической нагрузки сравнивается с приведенной в каталоге соответствующей величиной допустимой нагрузки. При этом для нагруженного вала должно выполняться следующее условие:

$$R_{c1} \leq R_{n1} \text{ [для входного вала]} \text{ и } R_{c2} \leq R_{n2} \text{ [для выходного вала]}$$

C. 15



9.1.2. Нагрузка, приложенная не к срединной точке хвостовика вала



Если нагрузка приложена к точке, находящейся на расстоянии x от точки выхода вала из корпуса, величину допустимой нагрузки, приведенную в таблице технических характеристик, следует умножить на поправочный коэффициент, соответствующий расстоянию x . Новое значение вычисляется по формуле:

$$R_x = R_n \cdot \frac{a}{b + x}$$

причем должно выполняться условие:

$$\frac{L}{2} \leq x \leq c$$

Коэффициенты расположения нагрузки a , b и c для обоих валов редуктора приведены в следующей таблице:

Коэффициенты расположения нагрузки						
	Выходной вал			Входной вал		
	a	b	c	a	b	c
C 11 2	46	26	450	—	—	—
C 21 2	53	28	550	40	20	350
C 21 3	53	28	550	—	—	—
C 31 2	60.5	30.5	750	41.5	21.5	350
C 31 3	60.5	30.5	750	—	—	—
C 35 2 – C 35 3	69.5	34.5	800	51.5	26.5	450
C 35 4	69.5	34.5	800	—	—	—
C 41 2 – C 41 3	69.5	34.5	850	51.5	26.5	450
C 41 4	69.5	34.5	850	40	20	350
C 51 2 – C 51 3	76.5	36.5	900	51.5	26.5	450
C 51 4	76.5	36.5	900	41.5	21.5	350
C 61 2 – C 61 3	95.5	45.5	1000	57.5	27.5	450
C 61 4	95.5	45.5	1000	51.5	26.5	450

Наконец, необходимо проверить выполнение следующего условия для каждого нагруженного вала:

$$R_c \leq R_x$$



9.2. Тяговые нагрузки

Максимальные допустимые величины тяговых нагрузок на входной вал « **An₁** » и на выходной вал « **An₂** » вычисляются исходя из величин допустимых радиальных нагрузок « **Rn₁** » и « **Rn₂** » соответственно следующим образом:

$$An_1 = Rn_1 \times 0.2 \quad ; \quad An_2 = Rn_2 \times 0.2$$

Полученные величины тяговых нагрузок относятся к тяговым нагрузкам, действующим на валы одновременно с радиальными нагрузками.

В особом случае, когда радиальная нагрузка равна нулю, принимается значение допустимой тяговой нагрузки **An**, равное **50%** допустимой радиальной нагрузки **Rn**.

Если тяговая нагрузка превышает допустимое значение или величины тяговых нагрузок намного превышают величины радиальных нагрузок, следует обратиться за консультацией в Отдел технической поддержки компании BONFIGLIOLI RIDUTTORI.



10.0. ТАБЛИЦЫ ТЕХНИЧЕСКИХ ХАРАКТЕРИСТИК

Пример выбора редуктора:

Допускается установка редуктора:
 в зонах 21 и 22 с ограничением температуры поверхности до 160°C
 в зонах 1 и 2 с ограничением температуры по классу T3 (200°C)

Допускается установка редуктора:
 в зонах 21 и 22 с ограничением температуры поверхности до 130°C
 в зонах 21 и 22 с ограничением температуры поверхности до 160°C
 в зонах 1 и 2 с ограничением температуры по классу T4 (135°C)
 в зонах 1 и 2 с ограничением температуры по классу T3 (200°C)

IEC	n ₁ = 1400 rpm			
	n ₂ rpm	Mn ₂ Nm	Pn ₁ kW	Rn ₂ N
C 112_6,9	203	31	0,69	1360
C 112_7,6	184	32	0,65	1410
C 112_9,1	154	35	0,59	1490
C 112_10,1	139	36	0,55	1530
C 112_12,1	116	39	0,50	1560
C 112_13,4	104	40	0,46	1580
C 112_15,5	90	43	0,43	1610
C 112_17,2	81	44	0,39	1630
C 112_18,6	75	46	0,38	1640
C 112_20,6	68	47	0,35	1660
C 112_22,8	61	50	0,34	1680
C 112_25,4	55	51	0,31	1700
C 112_29,5	47	54	0,28	1730
C 112_32,8	43	52	0,24	1750
C 112_33,4	42	57	0,26	1760

IEC	n ₁ = 1400 rpm			
	n ₂ rpm	Mn ₂ Nm	Pn ₁ kW	Rn ₂ N
C 112_6.9	203	31	0.69	1360
C 112_7.6	184	32	0.65	1410
C 112_9.1	154	35	0.59	1490
C 112_10.1	139	36	0.55	1530
C 112_12.1	116	39	0.50	1560
C 112_13.4	104	40	0.46	1580
C 112_15.5	90	43	0.43	1610
C 112_17.2	81	44	0.39	1630
C 112_18.6	75	46	0.38	1640
C 112_20.6	68	47	0.35	1660
C 112_22.8	61	50	0.34	1680
C 112_25.4	55	51	0.31	1700
C 112_29.5	47	54	0.28	1730
C 112_32.8	43	52	0.24	1750
C 112_33.4	42	57	0.26	1760
C 112_37.0	38	52	0.22	1780
C 112_42.9	33	62	0.22	1810
C 112_47.6	29.4	53	0.17	1830
C 112_49.7	28.2	63	0.20	1840
C 112_55.2	25.4	54	0.15	1870
C 112_59.6	23.5	65	0.17	1880
C 112_66.2	21.1	56	0.13	1910

IEC	n ₁ = 1400 rpm			
	n ₂ rpm	Mn ₂ Nm	Pn ₁ kW	Rn ₂ N



C 21

165 Nm

IEC	$n_1 = 1400 \text{ rpm}$					
	n_2 rpm	Mn_2 Nm	Pn_1 kW	Rn_2 N		
2D3D-130 — 2G3G-T4	C 212_6.4	219	70	1.7	1890	
	C 212_7.1	197	75	1.6	1950	
	C 212_8.7	161	80	1.4	2080	
	C 212_9.6	146	85	1.4	2150	
	C 212_11.2	125	90	1.2	2240	
	C 212_12.4	113	90	1.1	2350	
	C 212_14.3	98	95	1.0	2450	
	2D3D-160 — 2G3G-T3	C 212_15.8	89	100	0.98	2530
		C 212_18.0	78	105	0.90	2630
		C 212_20.0	70	110	0.85	2730
		C 212_21.9	64	115	0.81	2780
		C 212_24.3	58	115	0.73	2920
		C 212_26.7	52	120	0.69	3000
		C 212_29.6	47	125	0.65	3110
C 212_33.1		42	130	0.61	3210	
C 212_36.8		38	135	0.57	3340	
C 212_39.0		36	115	0.45	3540	
C 212_43.3		32	130	0.46	3610	
C 212_49.3		28.4	100	0.31	3990	
C 212_54.7		25.6	115	0.32	4070	
C 212_57.0		24.6	90	0.24	4290	
C 212_63.3	22.1	105	0.26	4370		
2D3D-130 — 2G3G-T4	C 213_58.8	23.8	135	0.36	4040	
	C 213_65.3	21.4	145	0.35	4160	
	C 213_74.4	18.8	145	0.31	4380	
	C 213_82.6	16.9	150	0.29	4550	
	C 213_90.2	15.5	155	0.27	4660	
	C 213_100.2	14.0	155	0.24	4880	
	C 213_110.0	12.7	160	0.23	5000	
	C 213_122.2	11.5	160	0.21	5000	
	C 213_136.5	10.3	160	0.19	5000	
	C 213_151.7	9.2	165	0.17	5000	
	C 213_160.7	8.7	165	0.16	5000	
	C 213_178.5	7.8	165	0.15	5000	
	C 213_203.2	6.9	165	0.13	5000	
	C 213_225.8	6.2	160	0.11	5000	
C 213_235.0	6.0	140	0.09	5000		
C 213_261.0	5.4	155	0.09	5000		

	$n_1 = 1400 \text{ rpm}$						
	n_2 rpm	Mn_2 Nm	Pn_1 kW	Rn_1 N	Rn_2 N		
2G3G-T4	C 212_6.4	219	70	1.7	1230	1890	
	C 212_7.1	197	75	1.6	1280	1950	
	C 212_8.7	161	80	1.4	1260	2080	
	C 212_9.6	146	85	1.4	1280	2150	
	C 212_11.2	125	90	1.2	1220	2240	
	C 212_12.4	113	90	1.1	1290	2350	
	C 212_14.3	98	95	1.0	1100	2450	
	2G3G-T3	C 212_15.8	89	100	0.98	1280	2530
		C 212_18.0	78	105	0.90	1010	2630
		C 212_20.0	70	110	0.85	1250	2730
		C 212_21.9	64	115	0.81	940	2780
		C 212_24.3	58	115	0.73	1250	2920
		C 212_26.7	52	120	0.69	1040	3000
		C 212_29.6	47	125	0.65	1260	3110
C 212_33.1		42	130	0.61	1070	3210	
C 212_36.8		38	135	0.57	1200	3340	
C 212_39.0		36	115	0.45	1270	3540	
C 212_43.3		32	130	0.46	1270	3610	
C 212_49.3		28.4	100	0.31	1310	3990	
C 212_54.7		25.6	115	0.32	1300	4070	
C 212_57.0		24.6	90	0.24	1330	4290	
C 212_63.3	22.1	105	0.26	1320	4370		



255 Nm

C 31

IEC	n ₁ = 1400 rpm				
	n ₂ rpm	Mn ₂ Nm	Pn ₁ kW	Rn ₂ N	
2D3D-130 — 2G3G-T4	C 312_6.5	215	110	2.6	2740
	C 312_7.2	194	115	2.5	2840
	C 312_8.4	167	125	2.3	2960
	C 312_9.3	151	130	2.2	3080
	C 312_11.1	126	140	1.9	3240
	C 312_12.3	114	140	1.8	3390
	C 312_14.0	100	150	1.7	3510
	C 312_15.6	90	155	1.5	3650
	C 312_18.1	77	165	1.4	3810
	C 312_20.1	70	170	1.3	3970
	C 312_22.6	62	180	1.2	4100
	C 312_25.1	56	185	1.1	4260
	C 312_26.8	52	190	1.1	4340
	C 312_29.8	47	195	1.0	4520
2D3D-160 — 2G3G-T3	C 312_32.5	43	205	0.97	4610
	C 312_36.1	39	195	0.83	4880
	C 312_40.7	34	220	0.83	4980
	C 312_45.3	31	200	0.68	5320
	C 312_47.2	29.7	215	0.70	5310
	C 312_52.4	26.7	205	0.60	5500
	C 312_60.2	23.3	140	0.36	5500
	C 312_66.8	21.0	155	0.36	5500
	C 313_74.3	18.8	200	0.43	5500
	C 313_82.6	16.9	220	0.42	5500
	C 313_93.0	15.1	215	0.37	5500
	C 313_103.3	13.6	230	0.35	5500
	C 313_110.2	12.7	225	0.32	5500
	C 313_122.4	11.4	235	0.30	5500
C 313_133.6	10.5	230	0.27	5500	
C 313_148.4	9.4	240	0.26	5500	
C 313_167.5	8.4	240	0.23	5500	
C 313_186.0	7.5	250	0.21	5500	
C 313_194.1	7.2	250	0.20	5500	
C 313_215.6	6.5	255	0.19	5500	
C 313_247.3	5.7	225	0.14	5500	
C 313_274.7	5.1	255	0.15	5500	

	n ₁ = 1400 rpm					
	n ₂ rpm	Mn ₂ Nm	Pn ₁ kW	Rn ₁ N	Rn ₂ N	
2G3G-T4	C 312_6.5	215	110	2.6	1780	2740
	C 312_7.2	194	115	2.5	1780	2840
	C 312_8.4	167	125	2.3	1780	2960
	C 312_9.3	151	130	2.2	1780	3080
	C 312_11.1	126	140	1.9	1780	3240
	C 312_12.3	114	140	1.8	1780	3390
	C 312_14.0	100	150	1.7	1780	3510
	C 312_15.6	90	155	1.5	1780	3650
	C 312_18.1	77	165	1.4	1780	3810
	C 312_20.1	70	170	1.3	1780	3970
	C 312_22.6	62	180	1.2	1780	4100
	C 312_25.1	56	185	1.1	1780	4260
	C 312_26.8	52	190	1.1	1780	4340
	C 312_29.8	47	195	1.0	1780	4520
2G3G-T3	C 312_32.5	43	205	0.97	1780	4610
	C 312_36.1	39	195	0.83	1780	4880
	C 312_40.7	34	220	0.83	1780	4980
	C 312_45.3	31	200	0.68	1780	5320
	C 312_47.2	29.7	215	0.70	1780	5310
	C 312_52.4	26.7	205	0.60	1780	5500
	C 312_60.2	23.3	140	0.36	1780	5500
	C 312_66.8	21.0	155	0.36	1780	5500



C 35

450 Nm

IEC	n ₁ = 1400 rpm				
	n ₂ rpm	Mn ₂ Nm	Pn ₁ kW	Rn ₂ N	
2D3D-130 — 2G3G-T4	C 352_6.1	230	200	5.1	2570
	C 352_6.8	206	205	4.6	2710
	C 352_7.9	177	220	4.3	2790
	C 352_8.8	159	225	3.9	3000
	C 352_10.5	133	245	3.6	3170
	C 352_11.7	120	230	3.0	3420
	C 352_13.3	105	260	3.0	3450
	C 352_14.8	95	235	2.4	3760
	C 352_17.1	82	275	2.5	3790
	C 352_19.0	74	240	1.9	4170
	C 353_20.2	69	215	1.7	4380
	C 353_22.1	63	240	1.7	4450
	C 353_26.2	53	245	1.5	4730
	C 353_28.7	49	270	1.5	4810
	C 353_34.7	40	280	1.3	5140
	C 353_38.1	37	305	1.3	5250
	C 353_43.9	32	310	1.1	5520
	C 353_48.2	29.0	335	1.1	5650
	C 353_56.5	24.8	340	0.95	6000
C 353_62.0	22.6	375	0.96	6100	
C 353_70.7	19.8	375	0.84	6420	
C 353_77.6	18.0	390	0.79	6500	
C 353_83.8	16.7	395	0.75	6500	
C 353_91.9	15.2	400	0.69	6500	
C 353_101.6	13.8	425	0.66	6500	
C 353_111.5	12.6	410	0.58	6500	
C 353_127.3	11.0	440	0.55	6500	
C 353_139.8	10.0	425	0.48	6500	
C 353_147.6	9.5	450	0.48	6500	
C 353_162.0	8.6	435	0.42	6500	
C 353_188.0	7.4	425	0.36	6500	
C 353_206.4	6.8	450	0.34	6500	
C 354_232.3	6.0	450	0.31	6500	
C 354_255.0	5.5	450	0.29	6500	
C 354_290.6	4.8	450	0.25	6500	
C 354_318.9	4.4	450	0.23	6500	
C 354_344.3	4.1	450	0.21	6500	
C 354_377.9	3.7	450	0.19	6500	
C 354_417.6	3.4	450	0.17	6500	
C 354_458.4	3.1	450	0.16	6500	
C 354_523.5	2.7	450	0.14	6500	
C 354_574.7	2.4	450	0.13	6500	
C 354_606.6	2.3	450	0.12	6500	
C 354_665.9	2.1	450	0.11	6500	
C 354_773.0	1.8	450	0.09	6500	
C 354_848.5	1.6	450	0.09	6500	

	n ₁ = 1400 rpm					
	n ₂ rpm	Mn ₂ Nm	Pn ₁ kW	Rn ₁ N	Rn ₂ N	
2G3G-T3	C 352_6.1	230	200	5.1	1750	2570
	C 352_6.8	206	205	4.6	1810	2710
	C 352_7.9	177	220	4.3	1770	2790
	C 352_8.8	159	225	3.9	1820	3000
	C 352_10.5	133	245	3.6	1770	3170
	C 352_11.7	120	230	3.0	1870	3420
	C 352_13.3	105	260	3.0	1780	3450
	C 352_14.8	95	235	2.4	1900	3760
	C 352_17.1	82	275	2.5	1790	3790
	C 352_19.0	74	240	1.9	1930	4170
	C 353_20.2	69	215	1.7	2220	4380
	C 353_22.1	63	240	1.7	2210	4450
	C 353_26.2	53	245	1.5	2210	4730
	C 353_28.7	49	270	1.5	2210	4810
	C 353_34.7	40	280	1.3	2210	5140
	C 353_38.1	37	305	1.3	2210	5250
	C 353_43.9	32	310	1.1	2200	5520
	C 353_48.2	29.0	335	1.1	2200	5650
	C 353_56.5	24.8	340	0.95	2190	6000
C 353_62.0	22.6	375	0.96	2190	6100	
C 353_70.7	19.8	375	0.84	2180	6420	
C 353_77.6	18.0	390	0.79	2200	6500	
C 353_83.8	16.7	395	0.75	2180	6500	
C 353_91.9	15.2	400	0.69	2200	6500	
C 353_101.6	13.8	425	0.66	2170	6500	
C 353_111.5	12.6	410	0.58	2200	6500	
C 353_127.3	11.0	440	0.55	2160	6500	
C 353_139.8	10.0	425	0.48	2200	6500	
C 353_147.6	9.5	450	0.48	2160	6500	
C 353_162.0	8.6	435	0.42	2200	6500	
C 353_188.0	7.4	425	0.36	2180	6500	
C 353_206.4	6.8	450	0.34	2190	6500	





600 Nm

C 41

IEC	$n_1 = 1400 \text{ rpm}$			
	n_2 rpm	Mn_2 Nm	Pn_1 kW	Rn_2 N
C 412_6.4	219	200	4.8	3260
C 412_7.1	197	205	4.5	3410
C 412_8.6	163	220	3.9	3600
C 412_9.6	146	225	3.6	3790
C 412_11.2	125	245	3.4	3920
C 412_12.4	113	245	3.0	4120
C 412_14.2	99	260	2.8	4280
C 412_15.8	89	260	2.5	4500
C 412_17.8	79	275	2.4	4630
C 412_19.8	71	280	2.2	4850
C 412_22.6	62	300	2.0	5010
C 412_25.0	56	300	1.8	5260
C 412_28.3	49	325	1.8	5400
C 412_31.4	45	325	1.6	5670
C 412_33.4	42	335	1.5	5740
C 412_37.1	38	325	1.4	6080
C 412_44.8	31	330	1.1	6550
C 413_28.5	49	335	1.9	5360
C 413_31.2	45	360	1.8	5480
C 413_36.8	38	370	1.6	5810
C 413_40.3	35	410	1.6	5880
C 413_47.0	29.8	415	1.4	6240
C 413_51.5	27.2	430	1.3	6450
C 413_58.7	23.9	450	1.2	6700
C 413_64.3	21.8	445	1.1	7000
C 413_74.4	18.8	490	1.0	7000
C 413_81.5	17.2	460	0.89	7000
C 413_93.3	15.0	545	0.92	7000
C 413_102.3	13.7	475	0.73	7000
C 413_110.1	12.7	570	0.82	7000
C 413_120.6	11.6	490	0.64	7000
C 413_132.9	10.5	590	0.70	7000
C 413_145.6	9.6	505	0.55	7000
C 413_164.1	8.5	600	0.58	7000
C 413_179.9	7.8	520	0.46	7000
C 413_190.8	7.3	600	0.50	7000
C 413_209.1	6.7	530	0.40	7000
C 414_239.9	5.8	600	0.41	7000
C 414_263.0	5.3	550	0.34	7000
C 414_304.2	4.6	600	0.32	7000
C 414_333.4	4.2	570	0.28	7000
C 414_381.8	3.7	600	0.25	7000
C 414_418.5	3.3	590	0.23	7000
C 414_450.2	3.1	600	0.22	7000
C 414_493.5	2.8	600	0.20	7000
C 414_543.5	2.6	600	0.18	7000
C 414_595.8	2.3	600	0.16	7000
C 414_671.3	2.1	600	0.14	7000
C 414_735.9	1.9	600	0.13	7000
C 414_780.4	1.8	600	0.12	7000
C 414_855.5	1.6	600	0.11	7000

2D3D-130 — 2G3G-T4

2D3D-160 — 2G3G-T3

IEC	$n_1 = 1400 \text{ rpm}$				
	n_2 rpm	Mn_2 Nm	Pn_1 kW	Rn_1 N	Rn_2 N
C 412_6.4	219	200	4.8	2600	3260
C 412_7.1	197	205	4.5	2640	3410
C 412_8.6	163	220	3.9	2610	3600
C 412_9.6	146	225	3.6	2660	3790
C 412_11.2	125	245	3.4	2620	3920
C 412_12.4	113	245	3.0	2670	4120
C 412_14.2	99	260	2.8	2620	4280
C 412_15.8	89	260	2.5	2680	4500
C 412_17.8	79	275	2.4	2630	4630
C 412_19.8	71	280	2.2	2670	4850
C 412_22.6	62	300	2.0	2610	5010
C 412_25.0	56	300	1.8	2660	5260
C 412_28.3	49	325	1.8	2600	5400
C 412_31.4	45	325	1.6	2650	5670
C 412_33.4	42	335	1.5	2600	5740
C 412_37.1	38	325	1.4	2660	6080
C 412_44.8	31	330	1.1	2670	6550
C 413_28.5	49	335	1.9	2900	5360
C 413_31.2	45	360	1.8	2900	5480
C 413_36.8	38	370	1.6	2900	5810
C 413_40.3	35	410	1.6	2900	5880
C 413_47.0	29.8	415	1.4	2890	6240
C 413_51.5	27.2	430	1.3	2910	6450
C 413_58.7	23.9	450	1.2	2890	6700
C 413_64.3	21.8	445	1.1	2910	7000
C 413_74.4	18.8	490	1.0	2880	7000
C 413_81.5	17.2	460	0.89	2920	7000
C 413_93.3	15.0	545	0.92	2860	7000
C 413_102.3	13.7	475	0.73	2920	7000
C 413_110.1	12.7	570	0.82	2860	7000
C 413_120.6	11.6	490	0.64	2920	7000
C 413_132.9	10.5	590	0.70	2860	7000
C 413_145.6	9.6	505	0.55	2920	7000
C 413_164.1	8.5	600	0.58	2860	7000
C 413_179.9	7.8	520	0.46	2920	7000
C 413_190.8	7.3	600	0.50	2860	7000
C 413_209.1	6.7	530	0.40	2920	7000
C 414_239.9	5.8	600	0.41	1050	7000
C 414_263.0	5.3	550	0.34	1090	7000
C 414_304.2	4.6	600	0.32	1110	7000
C 414_333.4	4.2	570	0.28	1140	7000
C 414_381.8	3.7	600	0.25	1150	7000
C 414_418.5	3.3	590	0.23	1170	7000
C 414_450.2	3.1	600	0.22	1180	7000
C 414_493.5	2.8	600	0.20	1190	7000
C 414_543.5	2.6	600	0.18	1210	7000
C 414_595.8	2.3	600	0.16	1700	7000
C 414_671.3	2.1	600	0.14	1230	7000
C 414_735.9	1.9	600	0.13	1240	7000
C 414_780.4	1.8	600	0.12	1240	7000
C 414_855.5	1.6	600	0.11	1250	7000

2G3G-T4

2G3G-T3



C 51

1000 Nm

IEC	n ₁ = 1400 rpm			
	n ₂ rpm	Mn ₂ Nm	Pn ₁ kW	Rn ₂ N
C 512_7.0	200	415	9.1	5560
C 512_7.8	179	420	8.3	5770
C 512_8.8	159	455	8.0	5980
C 512_9.8	143	450	7.1	6250
C 512_11.8	119	505	6.6	6590
C 512_13.1	107	490	5.8	6920
C 512_15.0	93	550	5.7	7110
C 512_16.6	84	535	5.0	7470
C 512_18.9	74	585	4.8	7720
C 512_21.0	67	550	4.0	8170
C 512_23.4	60	625	4.1	8290
C 512_25.9	54	555	3.3	8890
C 512_29.8	47	680	3.5	8990
C 512_33.0	42	565	2.6	9770
C 512_36.4	38	670	2.8	9810
C 512_40.4	35	575	2.2	10000
C 512_43.1	32	650	2.3	10000
C 512_47.8	29.3	580	1.9	10000
C 512_51.4	27.2	595	1.8	10000
C 512_57.0	24.6	595	1.6	10000
C 513_21.8	64	625	4.5	8010
C 513_23.9	59	640	4.2	8300
C 513_27.4	51	675	3.9	8650
C 513_30.1	47	685	3.6	8990
C 513_37.0	38	740	3.2	9570
C 513_40.5	35	750	2.9	9950
C 513_46.7	30.0	800	2.7	10000
C 513_51.2	27.3	805	2.5	10000
C 513_59.0	23.7	850	2.3	10000
C 513_64.6	21.7	845	2.1	10000
C 513_72.9	19.2	910	2.0	10000
C 513_79.9	17.5	875	1.7	10000
C 513_93.0	15.1	990	1.7	10000
C 513_101.8	13.8	905	1.4	10000
C 513_113.6	12.3	1000	1.4	10000
C 513_124.4	11.3	935	1.2	10000
C 513_134.6	10.4	1000	1.2	10000
C 513_147.4	9.5	960	1.0	10000
C 513_160.5	8.7	1000	0.99	10000
C 513_175.8	8.0	985	0.89	10000
C 513_197.9	7.1	1000	0.80	10000
C 513_216.7	6.5	1000	0.73	10000
C 514_240.9	5.8	1000	0.67	10000
C 514_263.8	5.3	1000	0.61	10000
C 514_297.8	4.7	1000	0.54	10000
C 514_326.1	4.3	1000	0.50	10000
C 514_379.6	3.7	1000	0.43	10000
C 514_415.7	3.4	1000	0.39	10000
C 514_463.9	3.0	1000	0.35	10000
C 514_508.0	2.8	1000	0.32	10000
C 514_549.7	2.5	1000	0.30	10000
C 514_602.0	2.3	1000	0.27	10000
C 514_655.4	2.1	1000	0.25	10000
C 514_717.7	2.0	1000	0.23	10000
C 514_808.0	1.7	1000	0.20	10000
C 514_884.9	1.6	1000	0.18	10000

2D3D-130 — 2G3G-T4

2D3D-160 — 2G3G-T3

IEC	n ₁ = 1400 rpm				
	n ₂ rpm	Mn ₂ Nm	Pn ₁ kW	Rn ₁ N	Rn ₂ N
C 512_7.0	200	415	9.1	2220	5560
C 512_7.8	179	420	8.3	2300	5770
C 512_8.8	159	455	8.0	2240	5980
C 512_9.8	143	450	7.1	2330	6250
C 512_11.8	119	505	6.6	2250	6590
C 512_13.1	107	490	5.8	2360	6920
C 512_15.0	93	550	5.7	2260	7110
C 512_16.6	84	535	5.0	2370	7470
C 512_18.9	74	585	4.8	2250	7720
C 512_21.0	67	550	4.0	2390	8170
C 512_23.4	60	625	4.1	2240	8290
C 512_25.9	54	555	3.3	2420	8890
C 512_29.8	47	680	3.5	2220	8990
C 512_33.0	42	565	2.6	2460	9770
C 512_36.4	38	670	2.8	2260	9810
C 512_40.4	35	575	2.2	2460	10000
C 512_43.1	32	650	2.3	2310	10000
C 512_47.8	29.3	580	1.9	2480	10000
C 512_51.4	27.2	595	1.8	2390	10000
C 512_57.0	24.6	595	1.6	2470	10000
C 513_21.8	64	625	4.5	2690	8010
C 513_23.9	59	640	4.2	2720	8300
C 513_27.4	51	675	3.9	2710	8650
C 513_30.1	47	685	3.6	2740	8990
C 513_37.0	38	740	3.2	2720	9570
C 513_40.5	35	750	2.9	2750	9950
C 513_46.7	30.0	800	2.7	2730	10000
C 513_51.2	27.3	805	2.5	2760	10000
C 513_59.0	23.7	850	2.3	2730	10000
C 513_64.6	21.7	845	2.1	2770	10000
C 513_72.9	19.2	910	2.0	2720	10000
C 513_79.9	17.5	875	1.7	2770	10000
C 513_93.0	15.1	990	1.7	2710	10000
C 513_101.8	13.8	905	1.4	2780	10000
C 513_113.6	12.3	1000	1.4	2720	10000
C 513_124.4	11.3	935	1.2	2780	10000
C 513_134.6	10.4	1000	1.2	2730	10000
C 513_147.4	9.5	960	1.0	2780	10000
C 513_160.5	8.7	1000	0.99	2740	10000
C 513_175.8	8.0	985	0.89	2780	10000
C 513_197.9	7.1	1000	0.80	2740	10000
C 513_216.7	6.5	1000	0.73	2780	10000
C 514_240.9	5.8	1000	0.67	1600	10000
C 514_263.8	5.3	1000	0.61	1660	10000
C 514_297.8	4.7	1000	0.54	1680	10000
C 514_326.1	4.3	1000	0.50	1700	10000
C 514_379.6	3.7	1000	0.43	1700	10000
C 514_415.7	3.4	1000	0.39	1700	10000
C 514_463.9	3.0	1000	0.35	1700	10000
C 514_508.0	2.8	1000	0.32	1700	10000
C 514_549.7	2.5	1000	0.30	1700	10000
C 514_602.0	2.3	1000	0.27	1700	10000
C 514_655.4	2.1	1000	0.25	1700	10000
C 514_717.7	2.0	1000	0.23	1700	10000
C 514_808.0	1.7	1000	0.20	1700	10000
C 514_884.9	1.6	1000	0.18	1700	10000

2G3G-T4

2G3G-T3



1600 Nm

C 61

IEC	n ₁ = 1400 rpm			
	n ₂ rpm	Mn ₂ Nm	Pn ₁ kW	Rn ₂ N
C 612_6.7	209	995	23	5950
C 612_7.5	187	825	17.0	6880
C 612_8.8	159	1015	17.8	6750
C 612_9.8	143	840	13.2	7730
C 612_10.9	128	1025	14.5	7450
C 612_12.1	116	850	10.8	8450
C 612_14.3	98	1045	11.3	8420
C 612_15.9	88	865	8.4	9480
C 612_17.7	79	1060	9.2	9220
C 612_19.6	71	875	6.9	10300
C 612_22.4	63	1075	7.4	10200
C 612_24.8	56	890	5.5	11400
C 612_27.4	51	1085	6.1	11200
C 612_30.4	46	900	4.6	12300
C 612_34.2	41	1035	4.7	12400
C 612_38.0	37	910	3.7	13500
C 613_26.8	52	995	5.9	995
C 613_29.4	48	1020	5.5	1020
C 613_33.0	42	1060	5.1	1060
C 613_36.1	39	1085	4.8	1085
C 613_43.4	32	1155	4.2	1155
C 613_47.6	29.4	1180	3.9	1180
C 613_53.5	26.2	1235	3.7	1235
C 613_58.6	23.9	1265	3.4	1265
C 613_67.7	20.7	1340	3.1	1340
C 613_74.2	18.9	1370	2.9	1370
C 613_83.0	16.9	1410	2.7	1410
C 613_91.0	15.4	1440	2.5	1440
C 613_103.6	13.5	1500	2.3	1500
C 613_113.6	12.3	1515	2.1	1515
C 613_128.1	10.9	1600	2.0	1600
C 613_140.5	10.0	1565	1.8	1565
C 613_150.0	9.3	1600	1.7	1600
C 613_164.5	8.5	1600	1.5	1600
C 613_178.6	7.8	1600	1.4	1600
C 613_195.8	7.2	1600	1.3	1600
C 614_217.4	6.4	1600	1.2	1600
C 614_238.3	5.9	1600	1.1	1600
C 614_275.3	5.1	1600	0.94	1600
C 614_301.7	4.6	1600	0.86	1600
C 614_337.7	4.1	1600	0.77	1600
C 614_370.1	3.8	1600	0.70	1600
C 614_421.5	3.3	1600	0.62	1600
C 614_462.0	3.0	1600	0.56	1600
C 614_521.1	2.7	1600	0.50	1600
C 614_571.2	2.5	1600	0.45	1600
C 614_610.1	2.3	1600	0.43	1600
C 614_668.8	2.1	1600	0.39	1600
C 614_726.3	1.9	1600	0.36	1600
C 614_796.1	1.8	1600	0.33	1600

2D3D-130 — 2G3G-T4

2D3D-160 — 2G3G-T3

IEC	n ₁ = 1400 rpm				
	n ₂ rpm	Mn ₂ Nm	Pn ₁ kW	Rn ₁ N	Rn ₂ N
C 612_6.7	209	995	23	2700	5950
C 612_7.5	187	825	17.0	2850	6880
C 612_8.8	159	1015	17.8	2900	6750
C 612_9.8	143	840	13.2	2980	7730
C 612_10.9	128	1025	14.5	2940	7450
C 612_12.1	116	850	10.8	2940	8450
C 612_14.3	98	1045	11.3	3590	8420
C 612_15.9	88	865	8.4	3590	9480
C 612_17.7	79	1060	9.2	3700	9220
C 612_19.6	71	875	6.9	3700	10300
C 612_22.4	63	1075	7.4	3810	10200
C 612_24.8	56	890	5.5	3810	11400
C 612_27.4	51	1085	6.1	3880	11200
C 612_30.4	46	900	4.6	3880	12300
C 612_34.2	41	1035	4.7	4050	12400
C 612_38.0	37	910	3.7	4090	13500
C 613_26.8	52	995	5.9	3510	995
C 613_29.4	48	1020	5.5	3540	1020
C 613_33.0	42	1060	5.1	3520	1060
C 613_36.1	39	1085	4.8	3560	1085
C 613_43.4	32	1155	4.2	3530	1155
C 613_47.6	29.4	1180	3.9	3560	1180
C 613_53.5	26.2	1235	3.7	3520	1235
C 613_58.6	23.9	1265	3.4	3560	1265
C 613_67.7	20.7	1340	3.1	3510	1340
C 613_74.2	18.9	1370	2.9	3550	1370
C 613_83.0	16.9	1410	2.7	3500	1410
C 613_91.0	15.4	1440	2.5	3540	1440
C 613_103.6	13.5	1500	2.3	3490	1500
C 613_113.6	12.3	1515	2.1	3540	1515
C 613_128.1	10.9	1600	2.0	3470	1600
C 613_140.5	10.0	1565	1.8	3540	1565
C 613_150.0	9.3	1600	1.7	3480	1600
C 613_164.5	8.5	1600	1.5	3540	1600
C 613_178.6	7.8	1600	1.4	3490	1600
C 613_195.8	7.2	1600	1.3	3540	1600
C 614_217.4	6.4	1600	1.2	2470	1600
C 614_238.3	5.9	1600	1.1	2520	1600
C 614_275.3	5.1	1600	0.94	2580	1600
C 614_301.7	4.6	1600	0.86	2620	1600
C 614_337.7	4.1	1600	0.77	2660	1600
C 614_370.1	3.8	1600	0.70	2690	1600
C 614_421.5	3.3	1600	0.62	2730	1600
C 614_462.0	3.0	1600	0.56	2750	1600
C 614_521.1	2.7	1600	0.50	2780	1600
C 614_571.2	2.5	1600	0.45	2800	1600
C 614_610.1	2.3	1600	0.43	2810	1600
C 614_668.8	2.1	1600	0.39	2830	1600
C 614_726.3	1.9	1600	0.36	2840	1600
C 614_796.1	1.8	1600	0.33	2860	1600


2G3G-T4


2G3G-T3



11.0. ВОЗМОЖНОСТИ КОМБИНАЦИЙ ЭЛЕКТРОДВИГАТЕЛЕЙ С РЕДУКТОРАМИ

В таблице ниже приведены передаточные числа, для которых существует техническая возможность применения сочетания различных моделей электродвигателей IEC с редукторами. При выборе редуктора необходимо строго следовать указаниям, приводимым в настоящем каталоге; в частности, следует убедиться в выполнении условия $Mn_2 \geq Mr_2 \times fs$.

	 IEC (IM B5)							
	63A 4	63B 4	71A 4	71B 4	80A 4	80B 4	90S 4	90LA 4
C 112	6.9_66.2	6.9_49.7 ⊖(47.6)	6.9_29.5	6.9_18.6	6.9_10.1	—	—	—
C 212	8.7_63.3	8.7_63.3	8.7_54.7	8.7_43.3	6.4_36.8	6.4_21.9	6.4_12.4	6.4_7.1
C 213	58.8_203.2	58.8_122.2	58.8_82.6	—	—	—	—	—
C 312	11.1_66.8	11.1_66.8	11.1_66.8	11.1_52.4	6.5_52.4	6.5_40.7	6.5_25.1	6.5_15.6
C 313	74.3_274.7	74.3_215.6	74.3_133.6	74.3_82.6	—	—	—	—
C 352	10.5_19.0	10.5_19.0	10.5_19.0	10.5_19.0	6.1_19.0	6.1_19.0	6.1_19.0	6.1_19.0
C 353	34.7_206.4	34.7_206.4	34.7_206.4	34.7_162.0	20.2_111.5	20.2_77.6	20.2_38.1	20.2_22.1
C 354	232.3_574.7	232.3_377.9	232.3_255.0	—	—	—	—	—
C 412	14.2_44.8	14.2_44.8	14.2_44.8	14.2_44.8	6.4_44.8	6.4_44.8	6.4_44.8	6.4_33.4
C 413	47.0_209.1	47.0_209.1	47.0_209.1	47.0_209.1	28.5_164.1	28.5_110.1 ⊖(102.3)	28.5_58.7	28.5_40.3
C 414	239.9_735.9	239.9_493.5	239.9_304.2	239.9	—	—	—	—
C 512	18.9_57.0	18.9_57.0	18.9_57.0	18.9_57.0	7.0_57.0	7.0_57.0	7.0_57.0	7.0_33.0
C 513	59.0_216.7	59.0_216.7	59.0_216.7	59.0_216.7	21.8_216.7	21.8_197.9	21.8_134.6	21.8_93.0
C 514	240.9_884.9	240.9_808.0	240.9_549.7	240.9_379.6	240.9_263.8	—	—	—
C 612	22.4_38.0	22.4_38.0	22.4_38.0	22.4_38.0	6.7_38.0	6.7_38.0	6.7_38.0	6.7_38.0
C 613	67.7_195.8	67.7_195.8	67.7_195.8	67.7_195.8	26.8_195.8	26.8_195.8	26.8_195.8	26.8_140.5
C 614	217.4_796.1	217.4_796.1	217.4_796.1	217.4_610.1	217.4_462.0	217.4_421.5	217.4_301.7	217.4

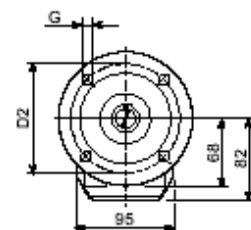
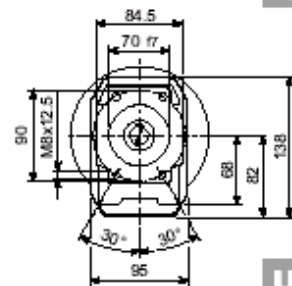
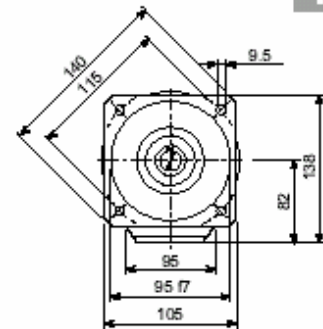
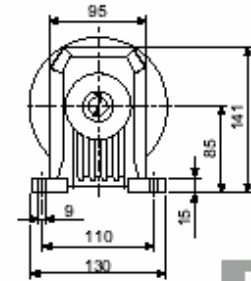
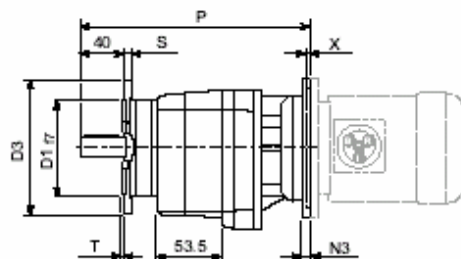
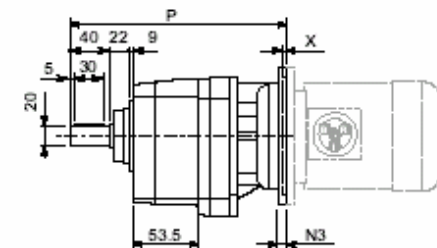
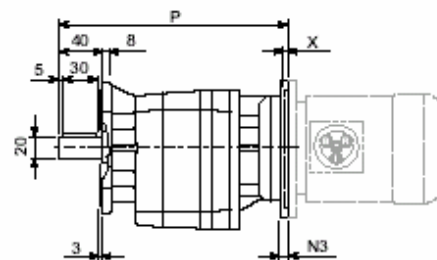
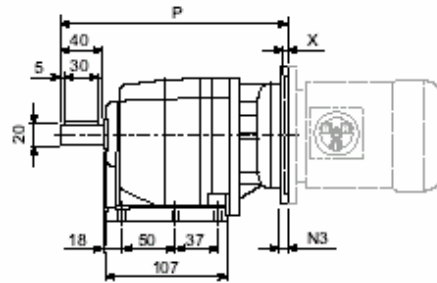
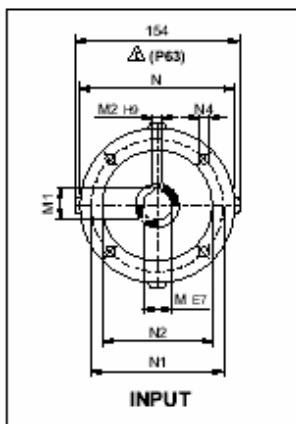
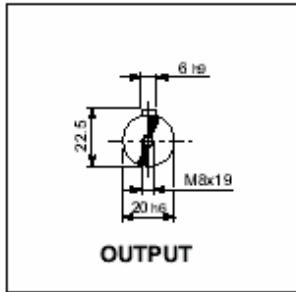
	 IEC (IM B5)							
	90LB 4	100LA 4	100LB 4	112M 4	132S 4	132MA 4	132MB 4	160M 4
C 112	—	—	—	—	—	—	—	—
C 212	—	—	—	—	—	—	—	—
C 213	—	—	—	—	—	—	—	—
C 312	6.5_11.1	6.5_8.4	—	—	—	—	—	—
C 313	—	—	—	—	—	—	—	—
C 352	6.1_19.0	6.1_14.8	6.1_11.7	6.1_6.8	—	—	—	—
C 353	—	—	—	—	—	—	—	—
C 354	—	—	—	—	—	—	—	—
C 412	6.4_22.6	6.4_19.8	6.4_12.4	6.4_7.1	—	—	—	—
C 413	—	—	—	—	—	—	—	—
C 414	—	—	—	—	—	—	—	—
C 512	7.0_33.0	7.0_43.1	7.0_29.8	7.0_23.4	7.0_15.0	7.0_8.8	7.0	—
C 513	21.8_72.9	21.8_59.0	21.8_37.0	21.8_23.9	—	—	—	—
C 514	—	—	—	—	—	—	—	—
C 612	6.7_38.0	6.7_38.0	6.7_38.0	6.7_34.2	6.7_27.4	6.7_22.4 ⊖(19.6)	6.7_17.7 ⊖(15.9)	6.7_14.3
C 613	26.8_113.6	26.8_103.6	26.8_67.7	26.8_43.4	20.4_29.4	—	—	—
C 614	—	—	—	—	—	—	—	—

Сочетания, имеющие передаточные числа, указанные в скобках, технически невозможны.



C 11 P(IEC)

12.0. РАЗМЕРЫ



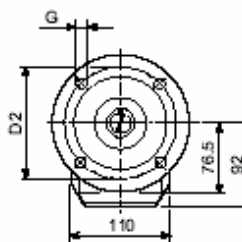
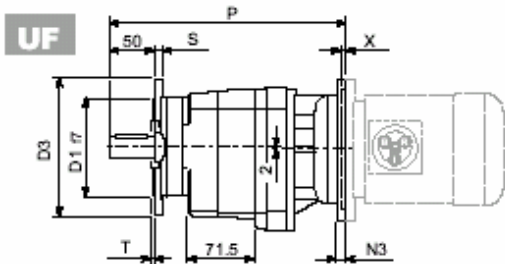
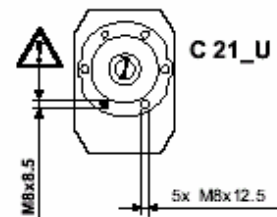
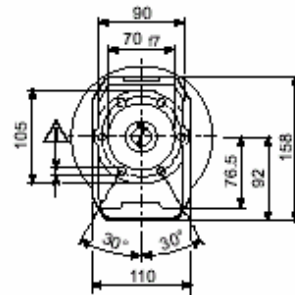
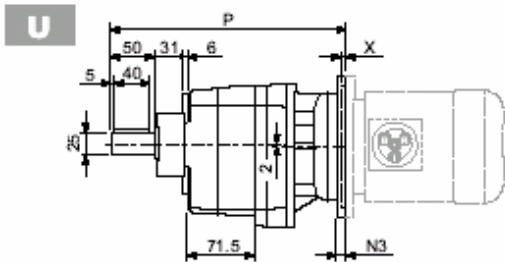
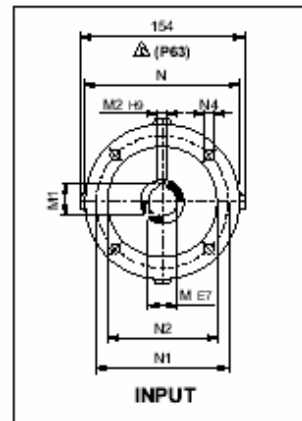
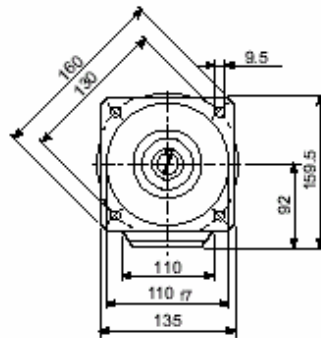
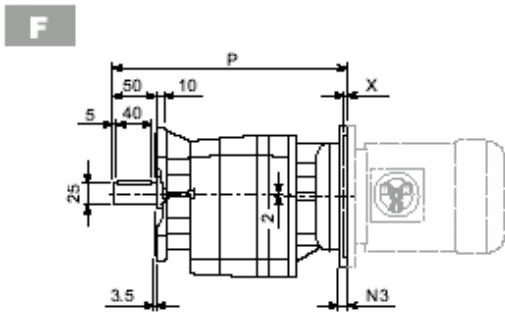
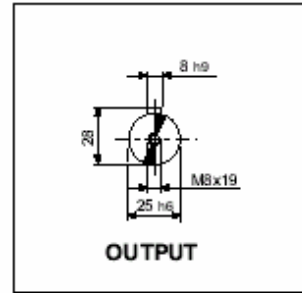
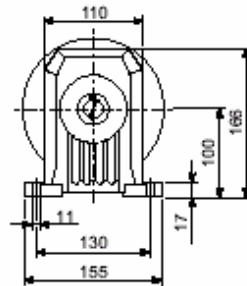
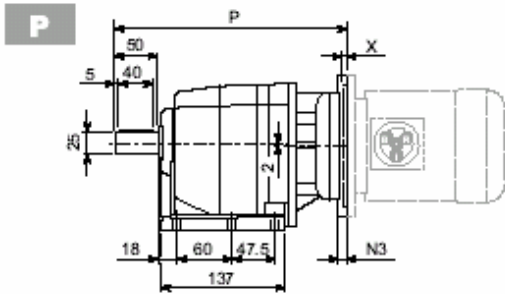
C 11 2 U						
	D1	D2	D3	G	T	S
FA	80	100	120	7	3	8
FB	95	115	140	9	3	10
FC	110	130	160	9	3	10

C 11												
		M	M1	M2	N	N1	N2	N3	N4	X	P	kg
C 11 2	P63	11	12.8	4	140	115	95	—	M8x19	4	244.5	6
C 11 2	P71	14	16.3	5	160	130	110	—	M8x16	4.5	244.5	6
C 11 2	P80	19	21.8	6	200	165	130	—	M10x12	4	264	7



C 21 P (IEC)

OUTPUT = ВЫХОД; INPUT = ВХОД



C 21 U							
	D1	D2	D3	G	T	S	
FA	95	115	140	9	3	10	
FB	110	130	160	9	3	10	
FC	130	165	200	11	3.5	11	

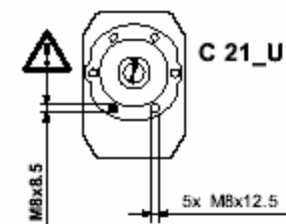
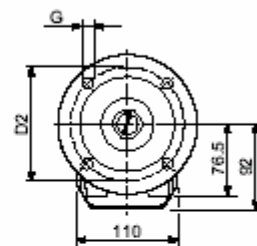
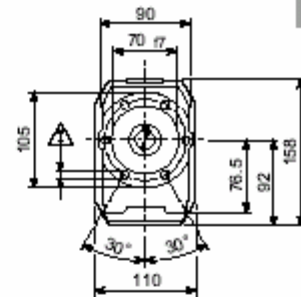
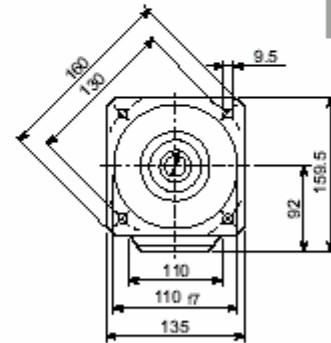
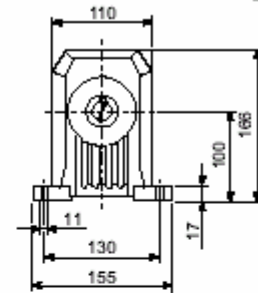
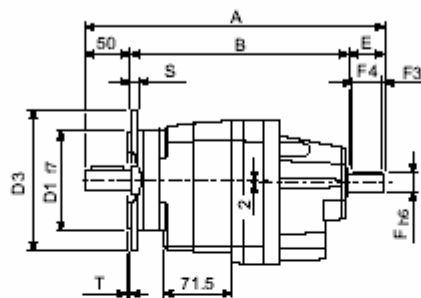
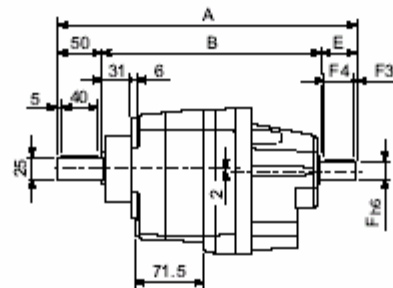
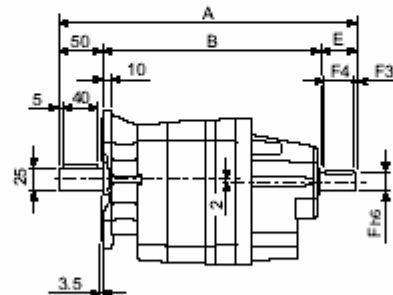
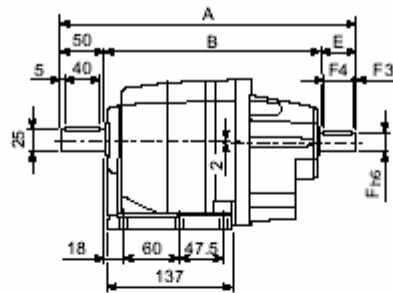
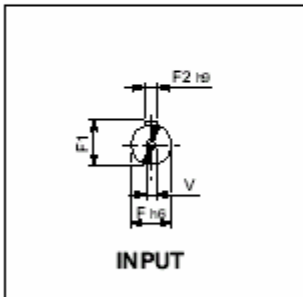
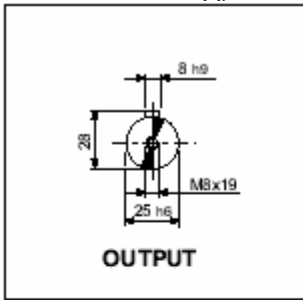
C 21												
		M	M1	M2	N	N1	N2	N3	N4	X	P	kg
C 21 2	P63	11	12.8	4	140	115	95	—	M8x19	4	273	7
C 21 2	P71	14	16.3	5	160	130	110	—	M8x16	4.5	273	7
C 21 2	P80	19	21.8	6	200	165	130	—	M10x12	4	292.5	8
C 21 2	P90	24	27.3	8	200	165	130	—	M10x12	4	292.5	8
C 21 3	P63	11	12.8	4	140	115	95	—	M8x19	4	328.5	8
C 21 3	P71	14	16.3	5	160	130	110	—	M8x16	4.5	328.5	8

C. 27



C 21 HS

OUTPUT = ВЫХОД; INPUT = ВХОД



C 21 U						
	D1	D2	D3	G	T	S
FA	95	115	140	9	3	10
FB	110	130	160	9	3	10
FC	130	165	200	11	3.5	11

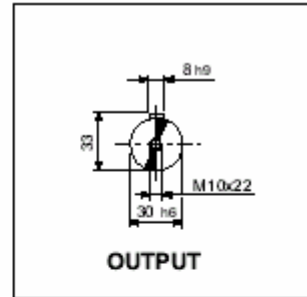
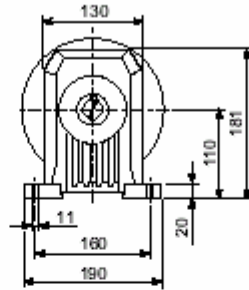
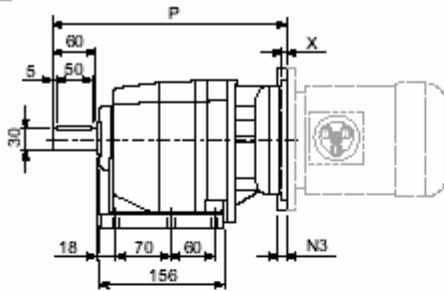
C 21											
		A	B	E	F	F1	F2	F3	F4	V	
C 21 2	HS	323	233	40	19	21.5	6	2.5	35	M6x16	7.2



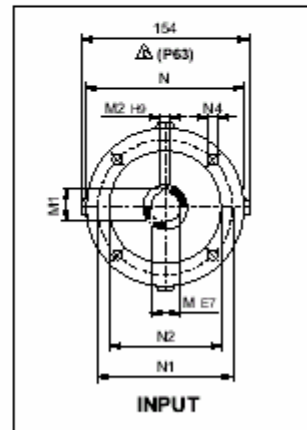
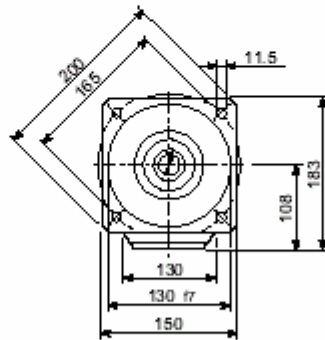
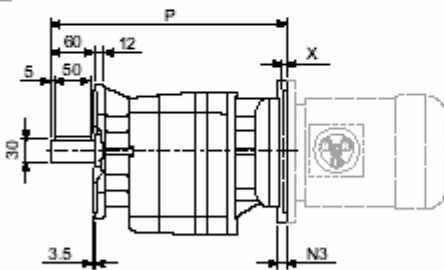
C 31 P(IEC)

OUTPUT = ВЫХОД; INPUT = ВХОД

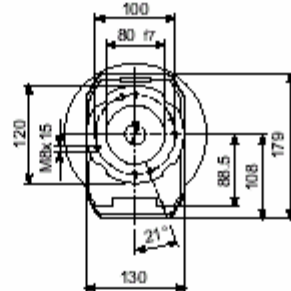
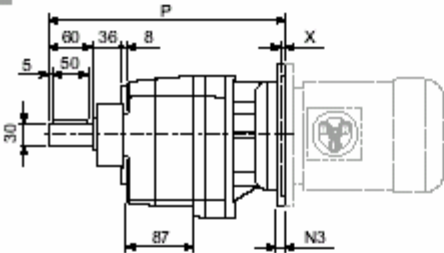
P



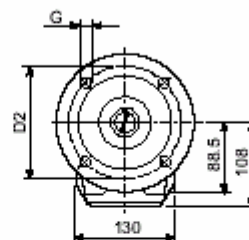
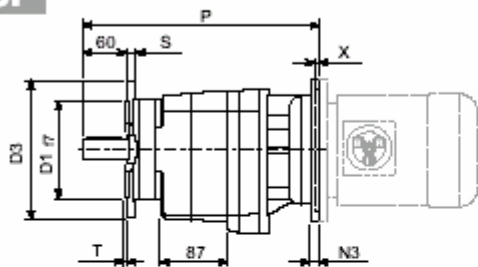
F



U



UF



C 31 U						
	D1	D2	D3	G	T	S
FA	110	130	160	9	3	10
FB	130	165	200	11	3.5	11
FC	180	215	250	14	4	13

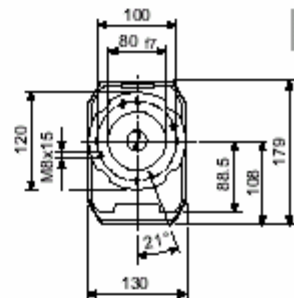
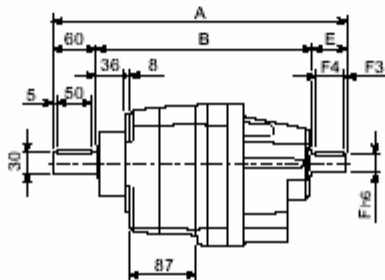
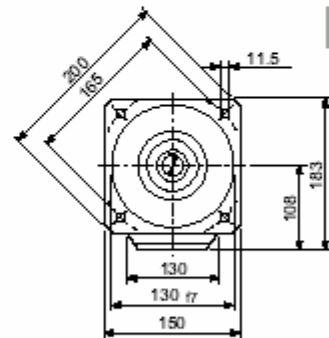
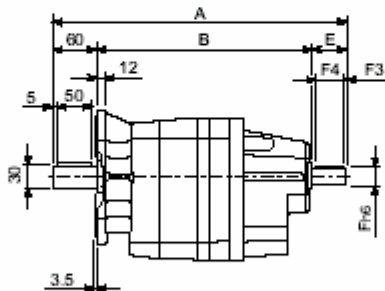
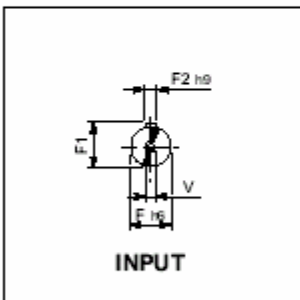
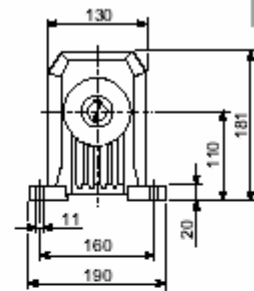
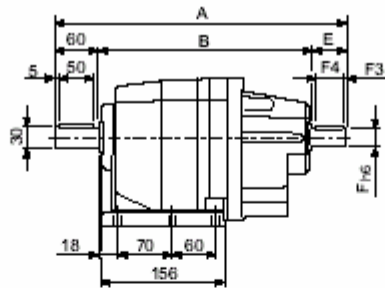
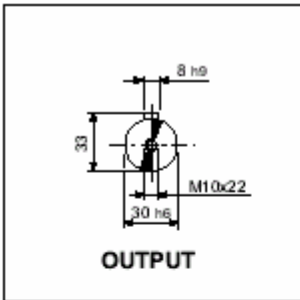
C 31												
		M	M1	M2	N	N1	N2	N3	N4	X	P	KG
C 31 2	P63	11	12.8	4	140	115	95	—	M8x19	4	307.5	9
C 31 2	P71	14	16.3	5	160	130	110	—	M8x16	4.5	307.5	9
C 31 2	P80	19	21.8	6	200	165	130	—	M10x12	4	327	10
C 31 2	P90	24	27.3	8	200	165	130	—	M10x12	4	327	10
C 31 2	P100	28	31.3	8	250	215	180	—	M12x16	4.5	337	14
C 31 3	P63	11	12.8	4	140	115	95	—	M8x19	4	365	10
C 31 3	P71	14	16.3	5	160	130	110	—	M8x16	4.5	365	10

C. 29

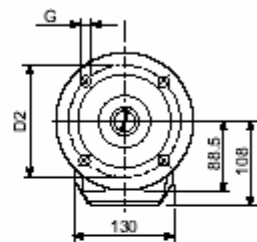
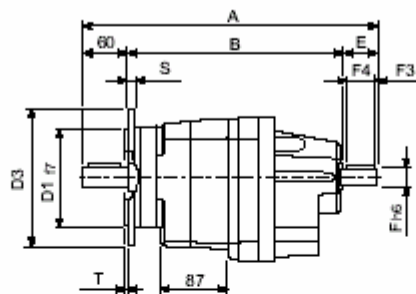


C 31 HS

OUTPUT = ВЫХОД; INPUT = ВХОД



C 31 U						
	D1	D2	D3	G	T	S
FA	110	130	160	9	3	10
FB	130	165	200	11	3.5	11
FC	180	215	250	14	4	13



C 31											
		A	B	E	F	F1	F2	F3	F4	V	
C 312	HS	357.5	257.5	40	19	21.5	6	2.5	35	M6x16	11.1

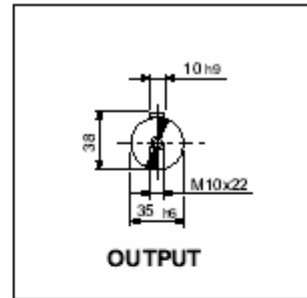
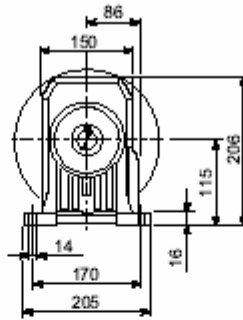
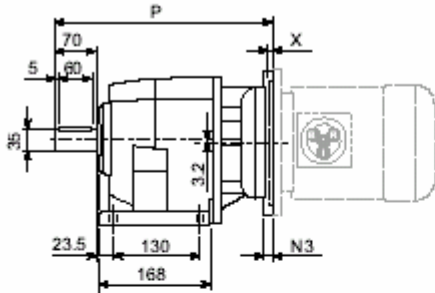
C. 30



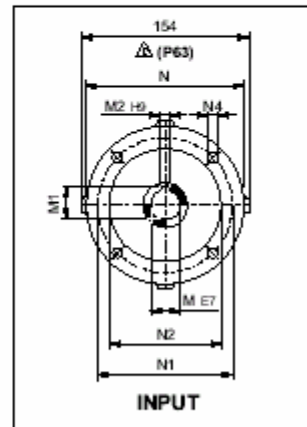
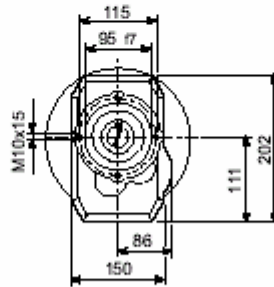
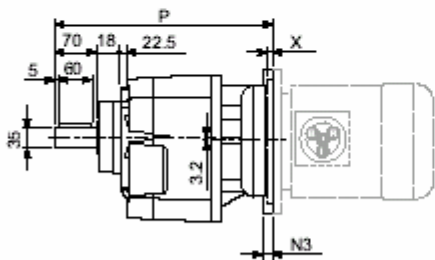
C 35 P(IEC)

OUTPUT = ВЫХОД; INPUT = ВХОД

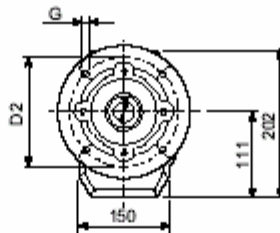
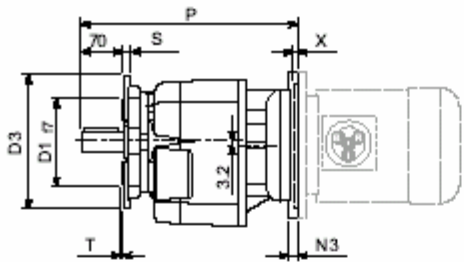
P



U



UF



C 35 U						
	D1	D2	D3	G	T	S
FA	130	165	200	11	3.5	11
FB	180	215	250	14	4	14

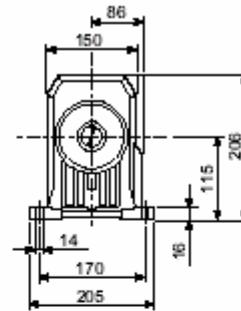
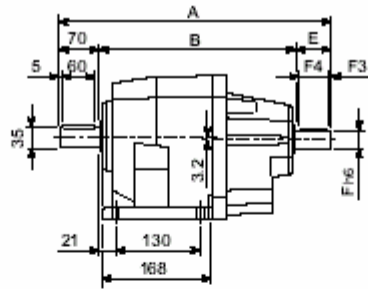
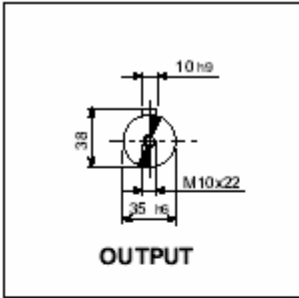
C 35												
		M	M1	M2	N	N1	N2	N3	N4	X	P	KG
C 35 2/3	P63	11	12.8	4	140	115	95	—	M8x19	4	326	17
C 35 2/3	P71	14	16.3	5	160	130	110	—	M8x16	4.5	326	17
C 35 2/3	P80	19	21.8	6	200	165	130	—	M10x12	4	345.5	18
C 35 2/3	P90	24	27.3	8	200	165	130	—	M10x12	4	345.5	18
C 35 2	P100	28	31.3	8	250	215	180	—	M12x16	4.5	355.5	22
C 35 2	P112	28	31.3	8	250	215	180	—	M12x16	4.5	355.5	22
C 35 4	P63	11	12.8	4	140	115	95	—	M8x19	4	383.5	20
C 35 4	P71	14	16.3	5	160	130	110	—	M8x16	4.5	383.5	20

C. 31

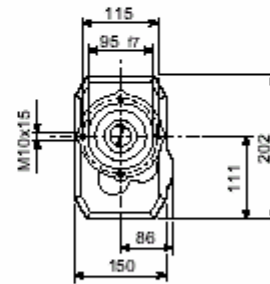
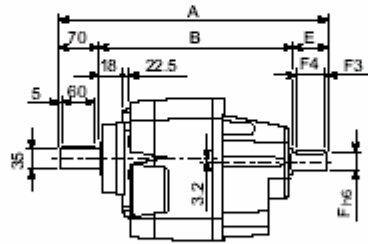
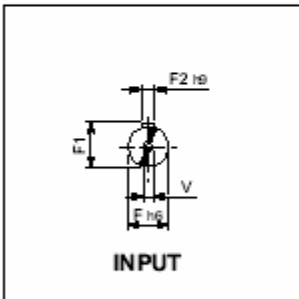


C 35 HS

OUTPUT = ВЫХОД; INPUT = ВХОД

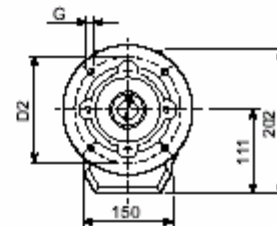
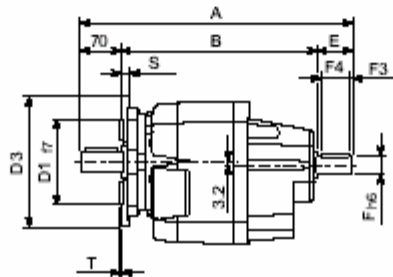


P



U

C 35 U						
	D1	D2	D3	G	T	S
FA	130	165	200	11	3.5	11
FB	180	215	250	14	4	14



UF

C 35											
		A	B	E	F	F1	F2	F3	F4	V	kg
C 35 2	HS	415.5	295.5	50	24	27	8	2.5	45	M8x19	25.5
C 35 3		415.5	295.5	50	24	27	8	2.5	45	M8x19	25.5

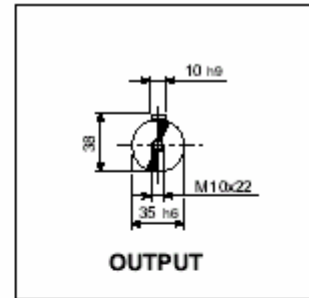
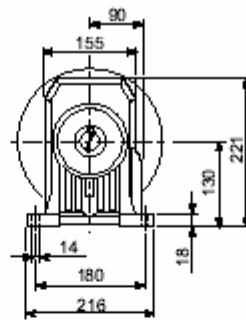
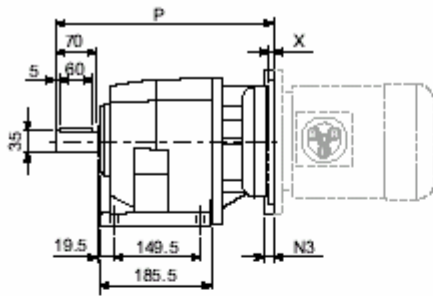
C. 32



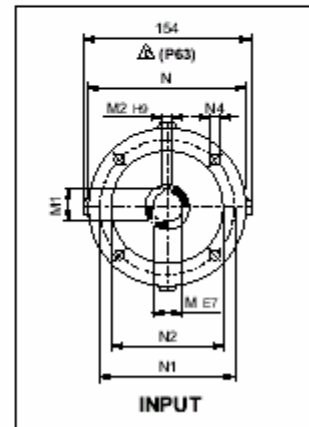
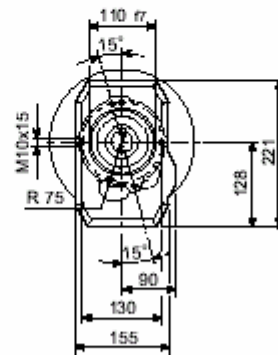
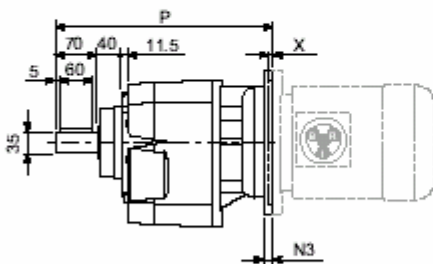
C 41 P(IEC)

OUTPUT = ВЫХОД; INPUT = ВХОД

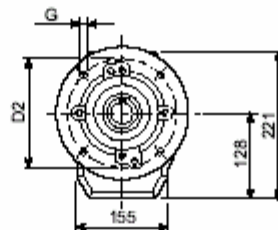
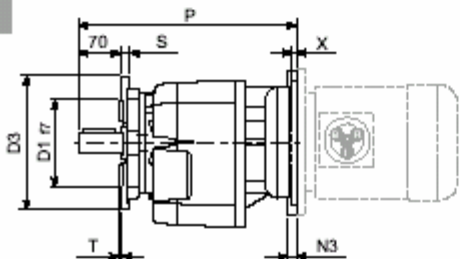
P



U



UF



C 41 U						
	D1	D2	D3	G	T	S
FA	130	165	200	11	3.5	11
FB	180	215	250	14	4	13

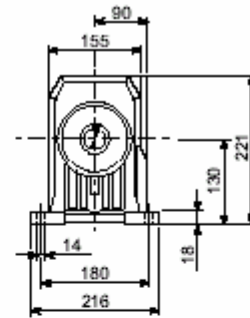
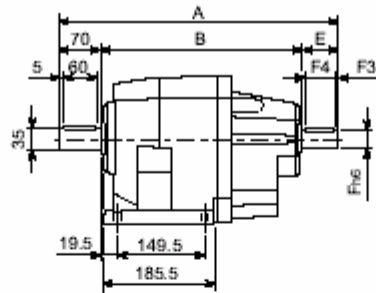
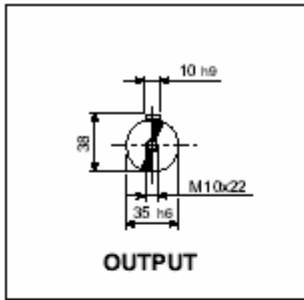
C 41												
		M	M1	M2	N	N1	N2	N3	N4	X	P	
C 41 2/3	P63	11	12.8	4	140	115	95	—	M8x19	4	336.5	27
C 41 2/3	P71	14	16.3	5	160	130	110	—	M8x16	4.5	336.5	28
C 41 2/3	P80	19	21.8	6	200	165	130	—	M10x12	4	356	29
C 41 2/3	P90	24	27.3	8	200	165	130	—	M10x12	4	356	29
C 41 2	P100	28	31.3	8	250	215	180	—	M12x16	4.5	366	33
C 41 2	P112	28	31.3	8	250	215	180	—	M12x16	4.5	366	33
C 41 4	P63	11	12.8	4	140	115	95	—	M8x19	4	395	30
C 41 4	P71	14	16.3	5	160	130	110	—	M8x16	4.5	395	31

C. 33

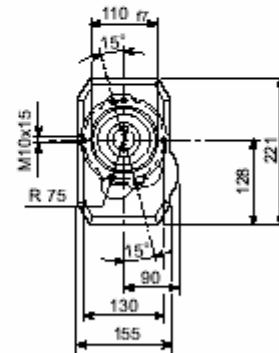
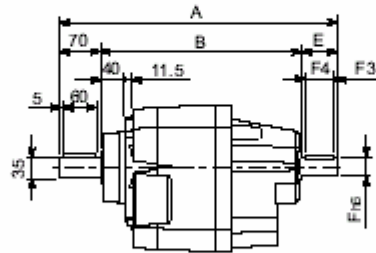
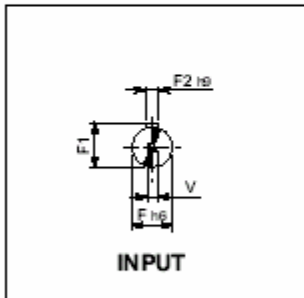


C 41 HS

OUTPUT = ВЫХОД; INPUT = ВХОД

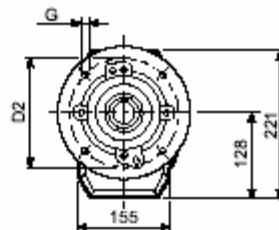
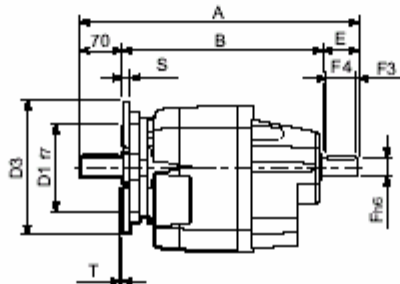


P



U

C 41 U						
	D1	D2	D3	G	T	S
FA	130	165	200	11	3.5	11
FB	180	215	250	14	4	13



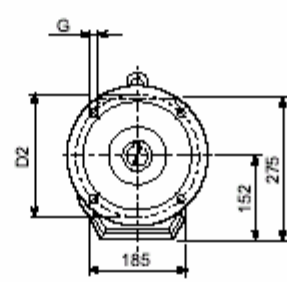
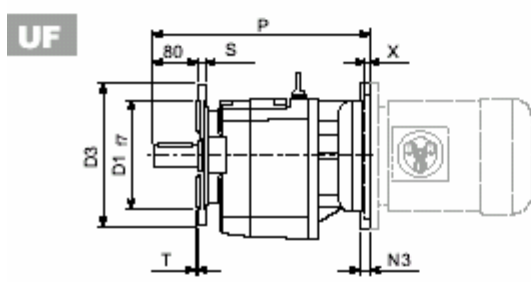
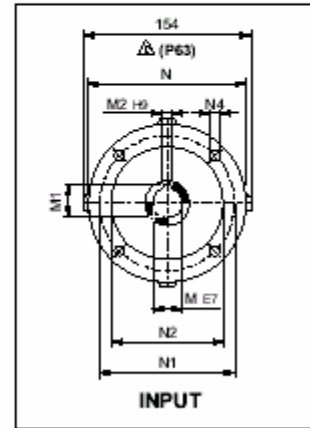
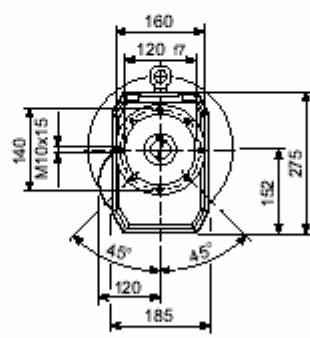
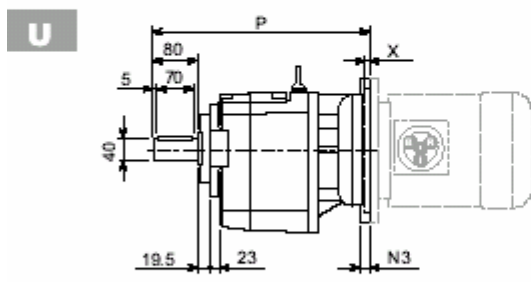
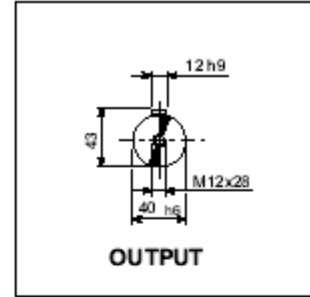
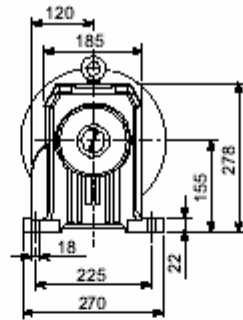
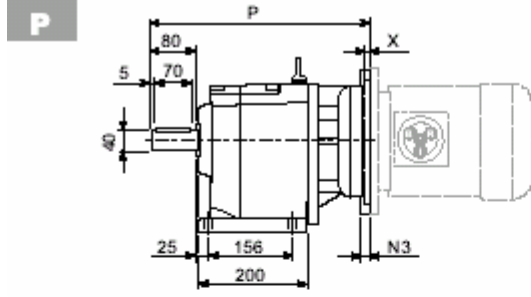
UF

C 41											
		A	B	E	F	F1	F2	F3	F4	V	
C 41 2	HS	425.5	305.5	50	24	27	8	2.5	45	M8x19	30
C 41 3		425.5	305.5	50	24	27	8	2.5	45	M8x19	30
C 41 4		448	338	40	19	21.5	6	2.5	35	M6x16	33



C 51 P(IEC)

OUTPUT = ВЫХОД; INPUT = ВХОД



C 51 U						
	D1	D2	D3	G	T	S
FA	180	215	250	14	4	13
FB	230	265	300	14	4	16

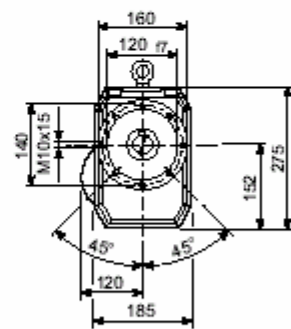
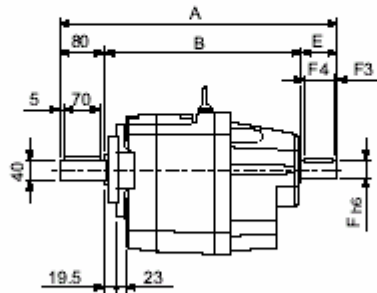
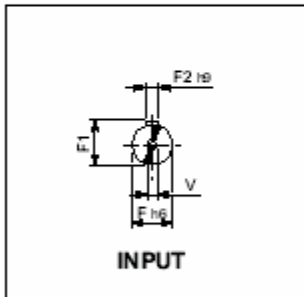
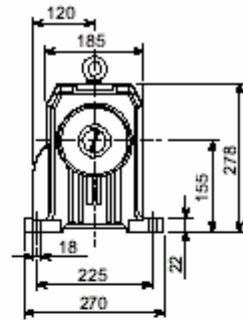
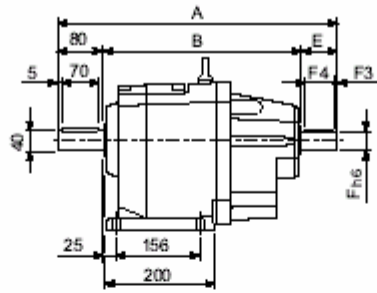
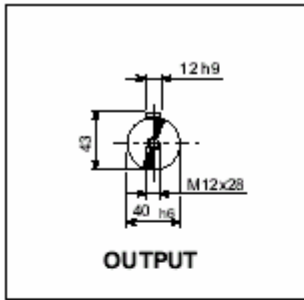
C 51												
		M	M1	M2	N	N1	N2	N3	N4	X	P	⚖️
C 51 2/3	P63	11	12.8	4	140	115	95	—	M8x19	4	362.5	45
C 51 2/3	P71	14	16.3	5	160	130	110	—	M8x16	4.5	362.5	45
C 51 2/3	P80	19	21.8	6	200	165	130	—	M10x12	4	382	47
C 51 2/3	P90	24	27.3	8	200	165	130	—	M10x12	4	382	47
C 51 2/3	P100	28	31.3	8	250	215	180	—	M12x16	4.5	392	51
C 51 2/3	P112	28	31.3	8	250	215	180	—	M12x16	4.5	392	51
C 51 2	P132	38	41.3	10	300	265	230	16	14	5	428.5	54
C 51 4	P63	11	12.8	4	140	115	95	—	M8x19	4	434	47
C 51 4	P71	14	16.3	5	160	130	110	—	M8x16	4.5	434	47
C 51 4	P80	19	21.8	6	200	165	130	—	M10x12	4	453.5	49

C. 35

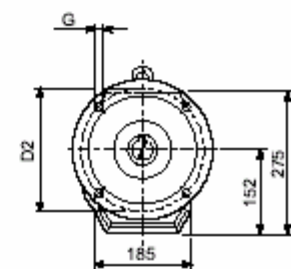
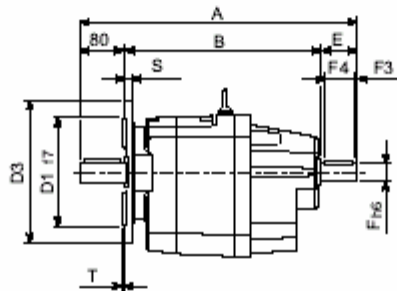


C 51 HS

OUTPUT = ВЫХОД; INPUT = ВХОД



C 51 U						
	D1	D2	D3	G	T	S
FA	180	215	250	14	4	13
FB	230	265	300	14	4	16



C 51											
		A	B	E	F	F1	F2	F3	F4	V	kg
C 512	HS	451.5	322	50	24	24	8	2.5	45	M8x19	45
C 513		451.5	322	50	24	24	8	2.5	45	M8x19	45
C 514		484	364	40	19	21.5	6	2.5	35	M6x16	48

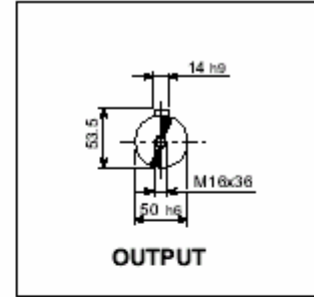
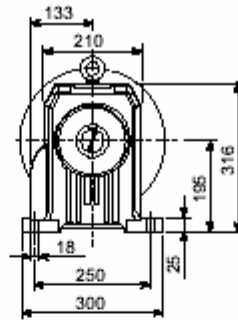
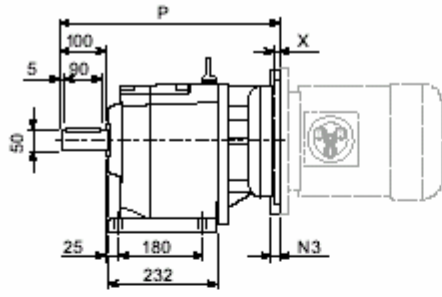
C. 36



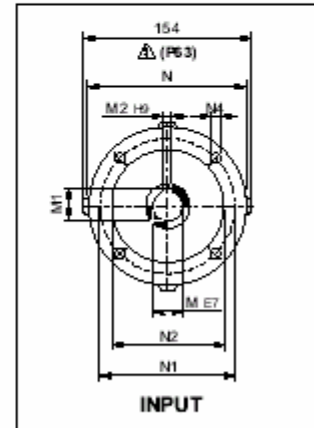
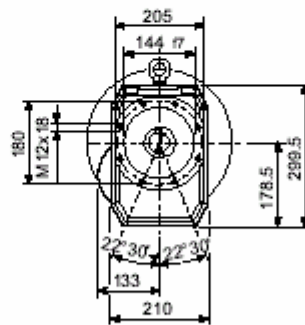
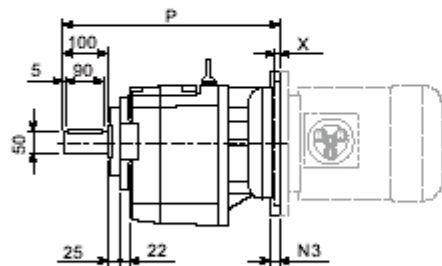
C 61 P(IEC)

OUTPUT = ВЫХОД; INPUT = ВХОД

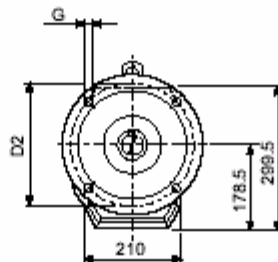
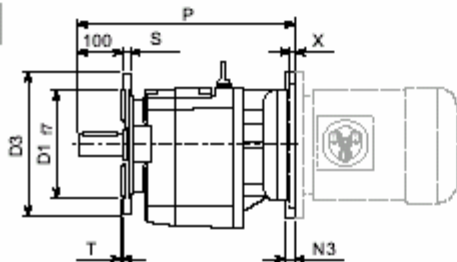
P



U



UF



C 61 U						
	D1	D2	D3	G	T	S
FA	230	265	300	14	4	16
FB	250	300	350	18	5	18

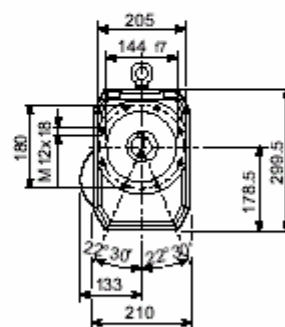
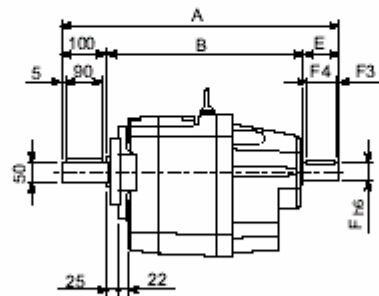
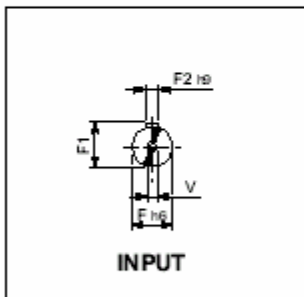
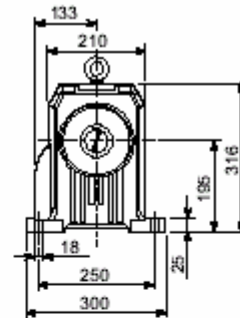
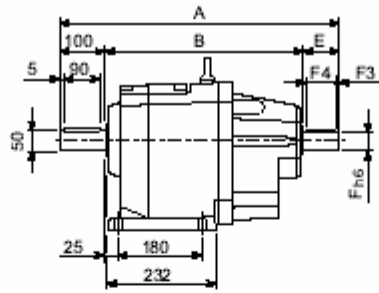
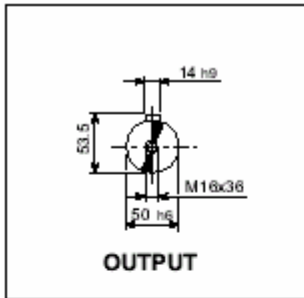
C 61												
		M	M1	M2	N	N1	N2	N3	N4	X	P	
C 61 2/3	P63	11	12.8	4	140	115	95	—	M8x19	4	415.5	55
C 61 2/3	P71	14	16.3	5	160	130	110	—	M8x16	4.5	415.5	57
C 61 2/3	P80	19	21.8	6	200	165	130	—	M10x12	4	435	61
C 61 2/3	P90	24	27.3	8	200	165	130	—	M10x12	4	435	61
C 61 2/3	P100	28	31.3	8	250	215	180	—	M12x16	4.5	444	65
C 61 2/3	P112	28	31.3	8	250	215	180	—	M12x16	4.5	444	65
C 61 2/3	P132	38	41.3	10	300	265	230	16	14	5	481.5	68
C 61 2	P160	42	45.3	12	350	300	250	23	18	5.5	532	73
C 61 4	P63	11	12.8	4	140	115	95	—	M8x19	4	486	61
C 61 4	P71	14	16.3	5	160	130	110	—	M8x16	4.5	489	63
C 61 4	P80	19	21.8	6	200	165	130	—	M10x12	4	505.5	67
C 61 4	P90	24	27.3	8	200	165	130	—	M10x12	4	505.5	67

C. 37

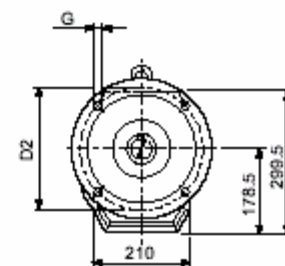
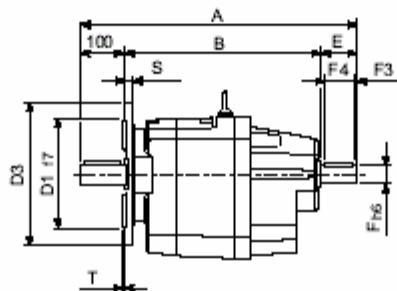


C 61 HS

OUTPUT = ВЫХОД; INPUT = ВХОД



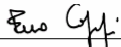
C 61 U						
	D1	D2	D3	G	T	S
FA	230	265	300	14	4	16
FB	250	300	350	18	5	18



C 61											
		A	B	E	F	F1	F2	F3	F4	V	
C 61 2	HS	532	372	60	28	31	8	5	50	M10x22	66
C 61 3		532	372	60	28	31	8	5	50	M10x22	66
C 61 4		575	425	50	24	27	8	2.5	35	M8x19	72



13.0. ДЕКЛАРАЦИЯ СООТВЕТСТВИЯ ТРЕБОВАНИЯМ СТАНДАРТОВ

<p>BONFIGLIOLI RIDOTTORI S.p.A. Via Giovanni XXIII, 7/A 40012 Lippo di Calderara di Reno Bologna (Italy) Tel. +39 051 6473111 Fax +39 051 6473126 bonfiglioli@bonfiglioli.com www.bonfiglioli.com Company Certified UNI/EN ISO 9001:2000</p> <p style="text-align: center;">BONFIGLIOLI</p> <p style="text-align: center;">CERTIFICATE OF COMPLIANCE (according to EC Directive 94/9/CE Annex VIII)</p> <p>BONFIGLIOLI RIDOTTORI S.p.A. declares under its own responsibility that the following products:</p> <ul style="list-style-type: none"> - helical-bevel gear units type A - helical in-line gear units type C - worm gear units type VF and W - helical shaft-mounted units type F <p>in category 2G and 2D to which this certificate refers, are in compliance with the requirements of the following Directive:</p> <p>94/9/EC OF THE EUROPEAN PARLIAMENT AND THE COUNCIL of 23 March 1994 Conformity with the provisions of this Directive is proven by complete compliance to the following Standards:</p> <p>EN 1127-1, EN 13463-1, prEN 13463-5, prEN 13463-8</p> <p>BONFIGLIOLI RIDOTTORI filed the documents according to 94/9/EC Annex VIII, with the following notified body: TÜV PRODUCT SERVICE GmbH- Identification number 0123</p> <p>Lippo di Calderara di Reno, 27/10/2003 Place and date</p> <p style="text-align: right;">  Ing. Enzo Cognigni R&D Manager </p>	<p>КОМПАНИЯ BONFIGLIOLI RIDOTTORI S.p.A. Via Giovanni XXIII, 7/A 40012 Lippo di Calderara di Reno - Bologna (ITALY - Италия) Тел. (+39) 051 6473111 Факс (+39) 051 6473126 Эл. почта: bonfiglioli@bonfiglioli.com Интернет: www.bonfiglioli.com Компания сертифицирована по стандарту контроля качества UNI EN ISO 9001:2000</p> <p style="text-align: center;">СЕРТИФИКАТ СООТВЕТСТВИЯ (по Директиве ЕС 94/9/CE, Приложение VIII)</p> <p>Компания BONFIGLIOLI RIDOTTORI S.p.A. под собственную ответственность заявляет, что нижеперечисленные изделия:</p> <ul style="list-style-type: none"> - геликоидальные угловые редукторы типа A - геликоидальные соосно-цилиндрические редукторы типа C - червячные редукторы типов VF и W - геликоидальные редукторы, монтируемые на вал, типа F <p>категорий 2G и 2D, к которым относится настоящий Сертификат, отвечают требованиям следующей Директивы:</p> <p>Директива Европейского Парламента и Совета ЕС 94/9/CE от 23 марта 1994 г. Соответствие положениям указанной Директивы подтверждается полным соответствием следующим стандартам:</p> <p>EN 1127-1, EN 13463-1, prEN 13463-5, prEN 13463-8</p> <p>Документы в соответствии с Директивой ЕС 94/9/CE, Приложение VIII поданы компанией BONFIGLIOLI RIDOTTORI в следующий авторизованный сертифицирующий орган: TÜV PRODUCT SERVICE GmbH, идентификационный № 0123</p> <p>Место и дата оформления: (подпись) Инж. Энцо Коньини, менеджер по научно-исследовательским и опытно-конструкторским разработкам Lippo di Calderara di Reno / Липпо ди Кальдерара ди Рено, 27.10.2003</p>
---	---

C. 39



С. 40



Указатель изменений и дополнений

R0

Компания BONFIGLIOLI оставляет за собой право вносить изменения в конструкцию изделий без предварительного уведомления. Полное и частичное воспроизведение каталога без письменного разрешения запрещено.



Компании-партнеры по продажам и обслуживанию оборудования BONFIGLIOLI

АВСТРАЛИЯ - AUSTRALIA

BONFIGLIOLI TRANSMISSION (Aust) Pty Ltd.
48-50 Adderly St. (East) - Auburn (Sydney) N.S.W. 2144
Тел. (+61) 2 9748 8955 - Факс (+61) 2 9748 8740
Р.о. Box 6705 Silverwater NSW 2128
Интернет: www.bonfiglioli.com.au
Эл. почта: bta1@bonfiglioli.com.au

БЕЛЬГИЯ - BELGIUM

N.V. ESCO TRANSMISSION S.A.
Culliganlaan 3 - 1831 Machelem Diegem
Тел. 0032 2 7204880 - Факс 0032 2 7212827
Tlx 21930 Escopo B
Интернет: www.escotrans.be
Эл. почта: info@escotrans.be

КАНАДА - CANADA

BONFIGLIOLI CANADA INC.
2-7941 Jane Street - Concord, ONTARIO L4K 4L6
Тел. (+1) 905 7384466 - Факс (+1) 905 7389833
Интернет: www.bonfigliolicanada.com
Эл. почта: sales@bnagear.com

ВЕЛИКОБРИТАНИЯ - GREAT BRITAIN

BONFIGLIOLI (UK) LIMITED
5 Grosvenor Grange - Woolston - Warrington
Cheshire WA1 4SF
Тел. (+44) 1925 852667 - Факс (+44) 1925 852668
Интернет: www.bonfiglioliuk.co.uk
Эл. почта: sales@bonfiglioliuk.co.uk

ФРАНЦИЯ - FRANCE

BONFIGLIOLI TRANSMISSIONS S.A.
14 Rue Eugène Pottier BP 19
Zone Industrielle de Moimont II - 95670 Marly la Ville
Тел. (+33) 1 34474510 - Факс (+33) 1 34688800
Интернет: www.bonfiglioli.fr
Эл. почта: btf@bonfiglioli.fr

ГЕРМАНИЯ - GERMANY

BONFIGLIOLI GETRIEBE GmbH
Hamburger Straße 18 - 41540 Dormagen
Тел. (+49) 2133 50260 - Факс (+49) 2133 502610
Интернет: www.bonfiglioli.de
Эл. почта: bonfiglioli.getriebe@bonfiglioli.de

ВЕКТРОН - VECTRON

VECTRON Elektronik GmbH
Europark Fichtenhain A 6 47807 Krefeld
Тел. (+49) 2151 83960 - Факс (+49) 2151 839699
Интернет: www.vectron.net
Эл. почта: info@vectron.net

ГРЕЦИЯ - GREECE

BONFIGLIOLI HELLAS S.A.
O.T. 48A T.O. 230 - C.P. 570 22, Industrial Area - Thessaloniki
Тел. (+30) 2310 796456 - Факс (+30) 2310 795903
Интернет: www.bonfiglioli.gr
Эл. почта: bonfigr@otenet.gr

НИДЕРЛАНДЫ - HOLLAND

ELSTO AANDRIJFTECHNIEK
Loosterweg, 7 - 2215 TL Voorhout
Тел. (+31) 252 219 123 - Факс (+31) 252 231 660
Интернет: www.elsto.nl
Эл. почта: imfo@elsto.nl

ВЕНГРИЯ - HUNGARY

AGISYS AGITATORS & TRANSMISSIONS Ltd
Fehérvári u. 98 - 1116 Budapest
Тел. 0036 1 2061 477 - Факс 0036 1 2061 486
Интернет: www.agisys.hu
Эл. почта: info@agisys.hu

ИНДИЯ - INDIA

BONFIGLIOLI TRANSMISSIONS PVT Ltd.
PLOT AC7-AC11 Sidco Industrial Estate
Thirumudivakkam - Chennai 600 044
Тел. +91(0)44 24781035 / 24781036 / 24781037
Факс +91(0)44 24780091 / 24781904
Эл. почта: bonfig@vsnl.com

НОВАЯ ЗЕЛАНДИЯ - NEW ZEALAND

SAECO BEARINGS TRANSMISSION
36 Hastie Avenue, Mangere
Po Box 22256, Otahuhu - Auckland
Тел. +64 9 634 7540 - Факс +64 9 634 7552
Эл. почта: mark@saeco.co.nz

ПОЛЬША - POLAND

POLPACK Sp. z o.o. - Ul. Chrobrego 135/137 - 87100 Torun
Тел. 0048.56.6559235 - 6559236 - Факс 0048.56.6559238
Интернет: www.polpack.com.pl
Эл. почта: polpack@polpack.com.pl

ИСПАНИЯ - SPAIN

TECNOTRANS SABRE S.A.
Pol. Ind. Zona Franca sector C, calle F, nº6 08040 Barcelona
Тел. (+34) 93 4478400 - Факс (+34) 93 3360402
Интернет: www.tecnotrans.com
Эл. почта: tecnotrans@tecnotrans.com

ЮАР - SOUTH AFRICA

BONFIGLIOLI POWER TRANSMISSION Pty Ltd.
55 Galaxy Avenue, Linbro Business Park - Sandton
Тел. (+27) 11 608 2030 OR - Факс (+27) 11 608 2631
Интернет: www.bonfiglioli.co.za
Эл. почта: bonfigsales@bonfiglioli.co.za

ШВЕЦИЯ - SWEDEN

BONFIGLIOLI SKANDINAVIEN AB
Kontorsgatan - 234 34 Lomma
Тел. (+46) 40 412545 - Факс (+46) 40 414508
Интернет: www.bonfiglioli.se
Эл. почта: info@bonfiglioli.se

ТАЙЛАНД - THAILAND

K.P.T MACHINERY (1993) CO.LTD.
259/83 Soi Phiboonves, Sukhumvit 71 Rd. Phrakanong-nur,
Wattana, Bangkok 10110
Тел. 0066.2.3913030/7111998
Факс: 0066.2.7112852/3811308/3814905
Интернет: www.kpt-group.com
Эл. почта: sales@kpt-group.com

США - USA

BONFIGLIOLI USA INC
1000 Worldwide Boulevard - Hebron, KY 41048
Тел.: (+1) 859 334 3333 - Факс: (+1) 859 334 8888
Интернет: www.bonfiglioliusa.com
Эл. почта: industrialsales@bonfiglioliusa.com

mobilesales@bonfiglioliusa.com

ВЕНЕСУЭЛА - VENEZUELA

MAQUINARIA Y ACCESORIOS IND.-C.A.
Calle 3B - Edif. Comindu - Planta Baja - Local B
La Urbina - Caracas 1070
Тел. 0058.212.2413570 / 2425268 / 2418263
Факс: 0058.212.2424552 - Телекс: 24780 Maica V
Интернет: www.maica-ve.com
Эл. почта: maica@telcel.net.ve

Центральный офис компании BONFIGLIOLI:

BONFIGLIOLI RIDUTTORI S.p.A.

Via Giovanni XXIII, 7/A
40012 Lippo di Calderara di Reno - Bologna (ITALY - Италия)
Тел. (+39) 051 6473111
Факс (+39) 051 6473126
Интернет: www.bonfiglioli.com
Эл. почта: bonfiglioli@bonfiglioli.com

INDUSTRY PROCESS
AND AUTOMATION SOLUTIONS



www.bonfiglioli.com



 **BONFIGLIOLI**

COD. 1701 R0