

# DYNAM MOTOR SLIDES

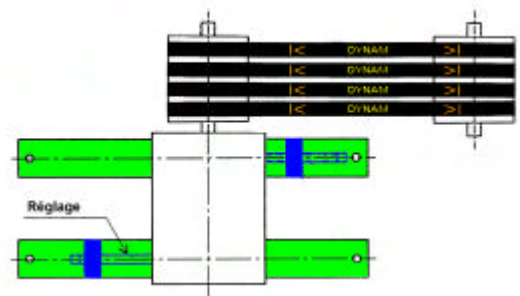
STANDARD NF C51-106

TECHNICAL DATA SHEET  
89201 - 1/1 - 01/99  
TECHNICAL DATA SHEET

**Function :** to allow the motor to slide in order to tension the belts. Two slides are required.

## General characteristics :

- The slides include two threaded adjusting parts which allow the motor to move. The slides enable the belts to be stretched to the correct tension.
- Moving adjusting part for the types Gcc 71 to Gcc 180.  
Welded adjusting part for the types Gcc 225 to Gcc 355.
- All the parts are protected against corrosion. Rails are coated with a green paint and bolts are coated with zinc.
- Bolts are standard, they can be replaced easily.
- Easy installation of the motor.
- Made in steel, high resistance



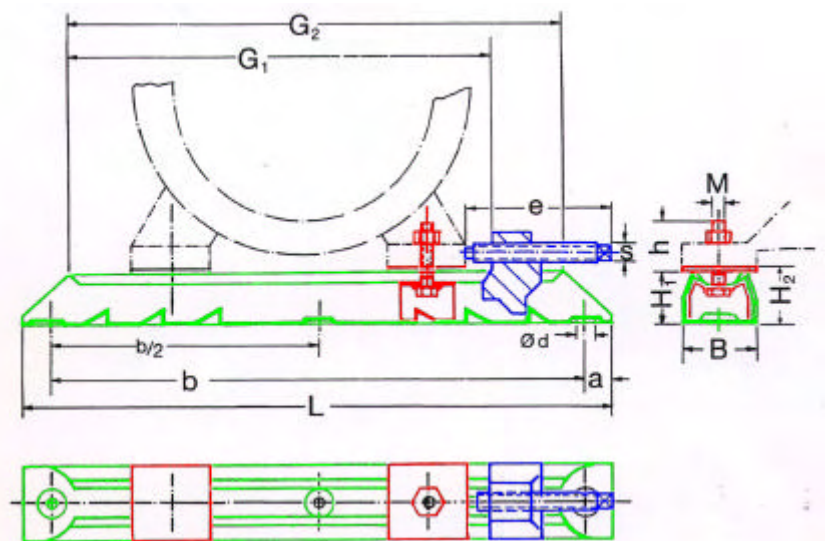
## Technical characteristics :

### FIXING GUIDE

The Dynam slides can be installed on any frame.

- On a wood frame, slides are supported by the bolts on each extremity.
- On a steel frame, slides can be welded on the frame.

**The motor can be dismantled for maintenance.**



type	Length L	Working length G1	Motor type	M x h	e x S	G2	a	b	b/2	ø d	B	H1	H2	Weight Kg
Gcc 71-6	312	240	63/71	M 6x19	75x6	262	16	280	-	12	40	28	30	1.4
Gcc 90-8	395	302	80/90	M 8x28	97x8	325	20	355	-	12	50	40	43	3.4
Gcc 132-10	530	413	100/112/132	M10x37	119x9	442	25	480	-	14	60	50	54	6.4
Gcc 180-12	686	538	160/180	M12x43	154x12	575	28	630	315	18	75	60	64	12.8
Gcc 225-16	864	700	200/225	M16x60	300x16	810	32	800	400	24	90	75	-	16.6
Gcc 280-20	1072	865	250/280	M20x77	360x19	995	36	1000	500	30	112	100	-	33.4
Gcc 355-24	1330	1065	315/355	M24x95	430x21	1215	40	1250	625	30	130	125	-	56.6

Example of designation : motor slides Gcc 132.10

132 : maximum height of the motor shaft

10 . diameter of fixing bolts for the motor

**COLMANT CUVELIER S.A.**

rue Greuze - B.P. 529 - 59022 LILLE CEDEX - FRANCE

tél : (33) 3 20 67 79 10 - fax : (33) 3 20 67 79 79

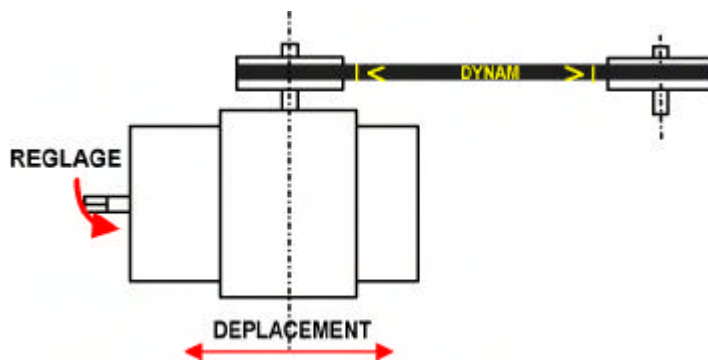
**COLMANT CUVELIER**  
TRANSMISSION

**Fonction :** permet la fixation réglable d'un moteur électrique pour l'optimisation de la tension des courroies DYNAM ou tous autres types de transmission.

### Caractéristiques générales :

Prévues pour tous les moteurs normalisés 63 à 180.

- Adaptées aux transmissions de faibles puissances.
- Exécution en acier.
- Protection par zingage de tous les éléments.
- Facilité de montage.
- Grande facilité de réglage à l'aide d'une seule vis sans desserage de la fixation moteur.
- Alignement constant.
- Encombrement réduit en hauteur.
- Fonctionne dans toutes les positions.

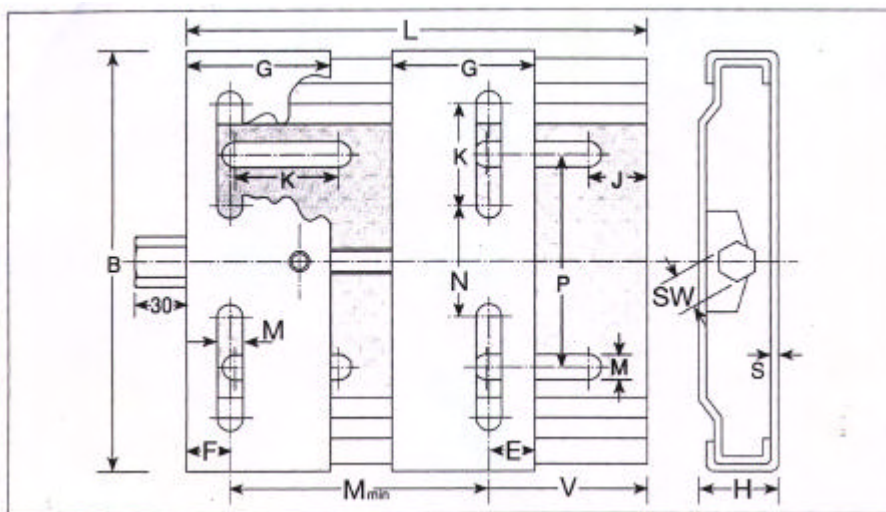


### Choix de la glissière :

Type Glissière	TYPES DE MOTEURS ET COURSES DE REGLAGE									Poids Kg
	63	71	80	90	100	112	132	160	180	
CC210	70	58	45							2.2
CC270	130	118	105	90	70	40				2.8
CC430				236	216	186	160	122		7.5
CC490								156	131	10.8

### Caractéristiques techniques :

MODE DE FIXATION  
PAR VIS OU BOULONS



Type	L	B	H	Mmin	G	E	J	K	M	N	P	SW	S
CC210	210	195	33	100	70	20	25	50	10.5	43	98	19	3
CC270	270	195	33	100	70	20	25	50	10.5	43	98	19	3
CC430	430	290	40	140	95	27	29	62.5	12.5	90	165	27	4
CC490	490	410	40	254	95	40	30	60	15	193	142/284	27	4

COLMANT CUVELIER S.A.

rue Greuze - B.P. 529 - 59022 LILLE CEDEX - FRANCE

tél : (33) 03 20 67 79 01 - fax : (33) 03 20 67 79 79

COLMANT CUVELIER  
TRANSMISSION



# Поставки промышленного оборудования

## Системы линейного перемещения:

- линейные подшипники
- линейные направляющие
- прецизионные валы
- линейные модули
- координатные столы
- системы позиционирования
- шариковинтовые передачи (ШВП),  
и роликвинтовые передачи (РВП),  
стандартизованные и по чертежам  
заказчика, опоры к ШВП и РВП
- линейные приводы и актуаторы
- электромеханические приводы

## Сборочные технологии:

- модульные системы профилей

## Прецизионное оборудование:

- шпиндели

## Промышленные вентиляторы:

- центробежные вентиляторы низкого,  
среднего и высокого давления
- осевые вентиляторы
- калориферы
- канальные вентиляторы
- вентиляторы отводного канала
- крышные вентиляторы
- бытовые вентиляторы

## Другая продукция:

- опорно-поворотные устройства
- шариковые опоры
- уплотнения, муфты, ремни, шкивы
- другая продукция промышленного  
назначения

**Поставщик на территории Российской Федерации  
и стран бывшего СНГ:**

### **ООО «АКЕТОН»**

127566, г. Москва, Высоковольтный пр., д. 1, стр. 24  
Тел./факс: +7 (495) 967-15-57 доб. 217

<http://www.aketon.ru>

<http://www.promsnab.info>

<http://www.ventur-vent.ru>

[info@aketon.ru](mailto:info@aketon.ru)